

Руководство по эксплуатации изделия

Велотренажер FITEGOSMART DelVento



Уважаемый покупатель!

Благодарим Вас за выбор продукции, выпускаемой под торговой маркой «FITEGOSMART». Мы рады предложить Вам изделия, разработанные и изготовленные в соответствии с высокими требованиями к качеству, функциональности и дизайну. Перед началом эксплуатации изделия внимательно прочитайте данное руководство, в котором содержится важная информация, касающаяся Вашей безопасности, а также рекомендации по правильному использованию изделия и уходу за ним. Позаботьтесь о сохранности настоящего Руководства, используйте его в качестве справочного материала при дальнейшем использовании изделия.

Настоящее руководство предназначено для использования только в качестве справочного материала. Прежде всего при использовании изделия руководствуйтесь здравым смыслом!

ПРЕДУПРЕЖДЕНИЕ

1. Нагрузка на данное изделие не должна превышать 120 кг.
 2. Не следует приступать к интенсивным тренировкам, которые возможно выполнить с использованием данного изделия, без предварительной консультации со специалистом (вашим врачом).
- Измерения, осуществляемые изделием, считаются точными, однако следует полагаться только на измерения, сделанные специалистом (вашим врачом).

ВАЖНОЕ ЗАМЕЧАНИЕ ПО БЕЗОПАСНОСТИ

Перед сборкой или эксплуатацией изделия обратите внимание на приведенные ниже правила техники безопасности.

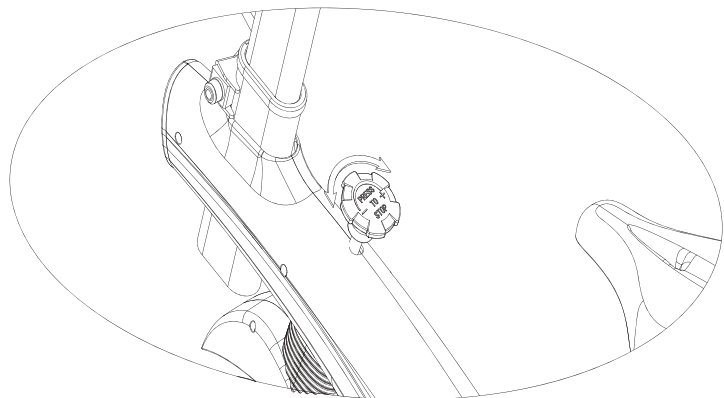
1. Следите за тем, чтобы рядом с велотренажером не находились дети и домашние животные.
Не оставляйте детей без присмотра в комнате, где находится изделие.
2. Инвалиды или лица с ограниченными возможностями не должны пользоваться велотренажером в отсутствие квалифицированного медицинского работника или врача.
3. Немедленно прекратите тренировку, если вы ощущаете головокружение, тошноту, боль в груди или любые другие аномальные симптомы. Немедленно вызовите врача.
4. Перед началом тренировки уберите все предметы в радиусе 2 метров от изделия. Не располагайте какие-либо острые предметы рядом с велотренажером.
5. Размещайте велотренажер на чистой ровной поверхности вдали от источников воды и влаги. Подложите коврик под изделие с целью придания ему устойчивого положения и защиты напольного покрытия.
6. Используйте велотренажер только по прямому назначению в соответствии с описанием в настоящем руководстве. Не используйте приспособления, не рекомендованные производителем.
7. Выполняйте сборку изделия в точном соответствии с указаниями в руководстве.
8. Перед первым использованием изделия проверьте все болты и другие соединения, а также убедитесь, что тренажер находится в безопасном состоянии.
9. Регулярно проводите проверку изделия. Обращайте особое внимание на компоненты, наиболее подверженные износу, т.е. точки крепления и колеса. Неисправные компоненты подлежат немедленной замене. Только таким образом можно поддерживать требуемый уровень безопасности данного оборудования. Не используйте велотренажер, пока он не будет отремонтирован надлежащим образом.
10. Запрещается эксплуатировать велотренажер, если он неправильно функционирует.
11. Данное изделие должно использоваться для тренировки только одним лицом.

12. Не используйте абразивные чистящие средства для очистки изделия. Сразу после окончания тренировки удалите капли пота с изделия.
13. Всегда надевайте подходящую одежду для тренировки.
Также требуется использовать обувь для бега или занятий аэробикой.
14. Перед тренировкой всегда сначала выполняйте разминку.
15. Нагрузка, обеспечиваемая изделием, увеличивается с повышением скорости вращения, и наоборот.
Изделие оснащено регулировочной ручкой, с помощью которой можно настраивать усилие сопротивления.
16. Данное изделие предназначено только для бытового применения внутри помещений.
17. Данное изделие не предназначено для использования в целях терапии.
18. Соблюдайте осторожность при перемещении изделия во избежание ударов.

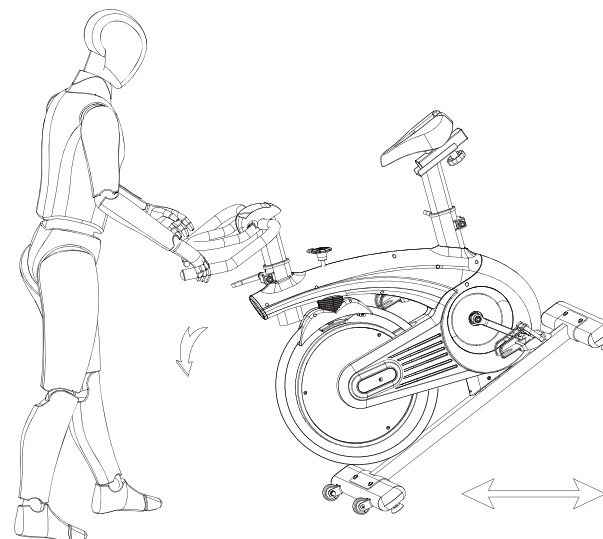
ПРЕДОСТЕРЕЖЕНИЕ: Перед тем как приступить к выполнению указанной в руководстве или любой другой программы тренировок проконсультируйтесь с врачом. Это особенно важно в отношении лиц старше 35 лет или имеющих проблемы со здоровьем.

УКАЗАНИЯ ПО ИСПОЛЬЗОВАНИЮ

1. Регулировка общей устойчивости велотренажера:
Передний и задний стабилизаторы оснащены 4 опорными стойками (поз. 46), которые могут регулироваться 4 ручками с целью обеспечения общей устойчивости велотренажера перед использованием.
2. Регулировка высоты руля и подушки сиденья:
Высота руля и подушки сиденья может регулироваться посредством подъема или опускания с помощью ручки блокировки (поз. 24). Высота не должна устанавливаться слишком большой; в противном случае это может повлиять на вашу безопасность. Сразу после установки нужной высоты повторно зафиксируйте регулировочную ручку и затяните.
3. Регулировка усилия сопротивления:
Ручка управления (поз. 42) вращается в направлении «+» и «-», что позволяет изменять усилие сопротивления педалей. Если усилие сопротивления большое, тренировка усложняется. Напротив, при небольшом усилии сопротивления тренироваться становится легко. Нажмите ручку вниз до достижения положения активного торможения. Пользователь должен отрегулировать усилие сопротивления в соответствии со своим физическим состоянием и требованиями программы тренировок для получения желаемых результатов. Наиболее значимым фактором в данном случае является то, насколько большое усилие вы прикладываете. Чем сложнее тренировка, тем больше калорий вы сжигаете. Если вы тренируетесь, ориентируясь на приспособляемость, это одинаково эффективно, но цель достигается иная.



4. Перемещение велотренажера целиком:
Возьмитесь за руль обеими руками и надавите вниз, чтобы приподнять изделие.
Поставьте передние колеса на пол, приподняв передние опорные стойки, затем переместите изделие вперед или назад в нужное положение.



Описание функций и указания по работе

Описание функций



ВРЕМЯ: (Time (--- 0.00 ~ 99.59 мин:сек, показывает общую продолжительность тренировки, и значение будет продолжать увеличиваться после нажатия кнопки и начала упражнений);

СКОРОСТЬ: (Speed (--- 0.00 ~ 999 км/ч, показывает мгновенную скорость движения в метрических единицах км/ч;

РАССТОЯНИЕ: (Distance (--- 0.00~999 км, показывает пробег для данной тренировки, рассчитанный в километрах;

КАЛОРИИ: (Calorie (--- 0.0~ 999.9 кал, показывает энергию, затраченную на выполнение данной тренировки и рассчитанную в килокалориях;

ОБ/МИН: (Revolution Per Minute) --- 0 ~ 999 об/мин, показывает среднюю частоту вращения педалей, единицей измерения является об/мин;

ПУЛЬС: (Heart Rate(--- 50~180 уд/мин, показывает текущее действительное значение пульса, диапазон действительных значений 50-180 ударов в минуту;

Включение/выключение дисплея

1. Вставьте батареи для дисплея, нажмите кнопку «ПУСК/ОСТАНОВ» (START/STOP) на панели управления для включения питания. Система перейдет в режим ожидания, а на дисплее отобразится «000».
2. Нажмите кнопку «ПУСК/ОСТАНОВ» (START/STOP) для 5-секундного обратного отсчета, после чего система переходит в режим тренировки.
3. Нажмите кнопку «ПУСК/ОСТАНОВ» (START/STOP), когда система работает. Отображение данных на дисплее будет поставлено на паузу. Нажмите кнопку снова, после чего изменение данных движения на дисплее возобновляется, и поочередно отображаются время, калории, скорость и расстояние.
4. Нажмите кнопку «ВОЗОБНОВЛЕНИЕ» (RESUME), когда система работает. Данные по тренировке будут сброшены до нуля, и на дисплее будет отображаться «000». Нажмите кнопку «ПУСК/ОСТАНОВ» (START/STOP) снова. Система перейдет к новому циклу тренировки.
5. Определение пульса: Положите обе руки на панель для измерения пульса. Через 3~5 секунд значение пульса отобразится в режиме ожидания и в рабочем режиме. Как только вы уберете руки, через 2~3 секунды на дисплее снова будет отображаться «000».

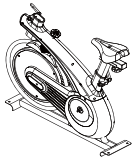

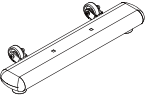

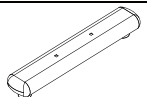

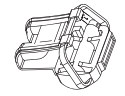

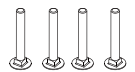










6. При отсутствии действий во время загрузки и в течение 1 минуты после загрузки система переходит в спящий режим, выход из которого осуществляется по сигналу датчика, а данные о движении сохраняются (в течение 15 минут); через 15 минут бездействия система автоматически выключается. После выключения все данные о движении стираются. Для возврата необходимо снова нажать кнопку «ПУСК/ОСТАНОВ» (START/STOP).

Установка батарей

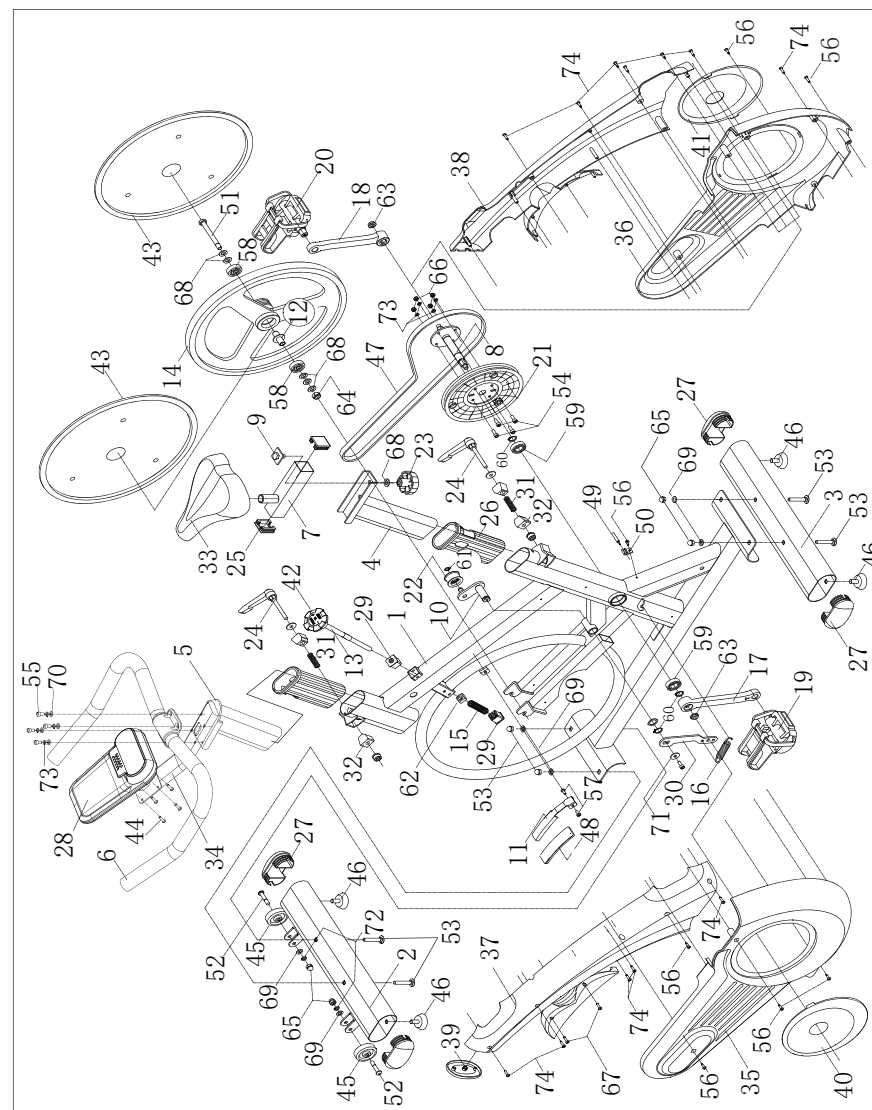
Откройте заднюю крышку дисплея, вставьте в отсек две батареи типоразмера AA (соблюдайте полярность), затем установите крышку на место.



УПАКОВОЧНЫЙ ЛИСТ

| | | | | | |
|---|---------------------------------------|---|---|--|---|
| 1 | Основная рама поз. 1 |  | 5 | Правая педаль поз. 20 |  |
| 2 | Передний стабилизатор поз. 2 |  | 6 | Дисплей вычислительного устройства поз. 28 |  |
| 3 | Задний стабилизатор поз. 3 |  | 7 | Руль поз. 6 |  |
| 4 | Левая педаль поз. 19 |  | 8 | Фиксирующий кронштейн для консоли поз. 34 |  |
| Комплекты | | | | | |
|  | Болт М8х60 поз. 53/4 шт. | | | Шестигранный торцевой ключ |  |
|  | Болт М6х30 поз. 55/4 шт. | | | Гаечный ключ с открытым зевом |  |
|  | Плоская шайба 9x16 поз. 69/4 шт. | | | Руководство пользователя |  |
|  | Плоская шайба 6.6x12 поз. 70/4 шт. | | | Сертификат |  |
|  | Пружинная шайба поз. 73/4 шт. | | | | |
|  | Болт ST4.2x16 поз. 44/4 шт. | | | | |
|  | Колпачковая гайка М8 поз. 65/4 шт. | | | | |

ПОКОМПОНЕНТНАЯ СХЕМА



ПЕРЕЧЕНЬ ДЛЯ ПОКОМПОНЕНТНОЙ СХЕМЫ

| Поз. | Наименование | Кол-во | Поз. | Наименование | Кол-во | Поз. | Наименование | Кол-во |
|------|--|--------|------|--|--------|------|---|--------|
| 1 | Основная рама | 1 | 27 | Заглушка эллиптической трубы | 4 | 53 | Болт М8Х60 | 4 |
| 2 | Передний стабилизатор | 1 | 28 | Консоль | 1 | 54 | Винт М6х16 с цилиндрической головкой и внутренним шестигранником под ключ | 4 |
| 3 | Задний стабилизатор | 1 | 29 | Резиновая втулка тормозного рычага | 2 | 55 | Винт М6х30 с цилиндрической головкой и внутренним шестигранником под ключ | 4 |
| 4 | Регулятор подушки сиденья | 1 | 30 | Пружинная пластина | 1 | 56 | Самонарезающий винт ST4.2X16 | 9 |
| 5 | Вынос руля | 1 | 31 | Нажимная пружина | 2 | 57 | Винт М5Х12 с крестообразным шлицем | 2 |
| 6 | Руль | 1 | 32 | Зажим | 4 | 58 | Подшипник качения с глубоким желобом 6300RZ | 2 |
| 7 | Регулятор ползуна седла | 1 | 33 | Седло в сборе | 1 | 59 | Подшипник качения с глубоким желобом 6300RS | 2 |
| 8 | Кривошип | 1 | 34 | Фиксирующий кронштейн | 1 | 60 | Внешнее пружинное разрезное кольцо 17X1 | 3 |
| 9 | Регулируемый узел сиденья | 1 | 35 | Левая крышка цепи | 1 | 61 | Внешнее пружинное разрезное кольцо 10X1 | 1 |
| 10 | Рейка прижимной ленты | 1 | 36 | Правая крышка цепи | 1 | 62 | Квадратная гайка М12 | 1 |
| 11 | Тормозная колодка | 1 | 37 | Левая крышка передней переключины | 1 | 63 | Фланцевая гайка с мелким шагом резьбы М10 | 2 |
| 12 | Внутренняя распорная втулка маховика | 1 | 38 | Правая крышка передней переключины | 1 | 64 | Самоконтрящаяся гайка М10 | 1 |
| 13 | Тормозной рычаг | 1 | 39 | Передняя торцевая крышка удлинителя | 1 | 65 | Колпачковая гайка | 6 |
| 14 | Маховик | 1 | 40 | Левая крышка ременного шкива | 1 | 66 | Самоконтрящаяся гайка М6 | 4 |
| 15 | Нажимная пружина тормоза | 1 | 41 | Правая крышка ременного шкива | 1 | 67 | Самонарезающий винт ST2.9X16 | 2 |
| 16 | Пружина натяжения ремня | 1 | 42 | Тормозной рычаг | 1 | 68 | Плоская шайба 11X20X2 | 6 |
| 17 | Левый шатун | 1 | 43 | Крышка маховика | 2 | 69 | Плоская шайба 9X16X1.5 | 6 |
| 18 | Правый шатун | 1 | 44 | Винт ST4.2*16 | 2 | 70 | Плоская шайба 6.6X12X1.6 | 4 |
| 19 | Левая педаль | 1 | 45 | Транспортировочное колесо | 2 | 71 | Плоская шайба 6.6X22X2 | 1 |
| 20 | Правая педаль | 1 | 46 | Регулируемая опорная стойка | 4 | 72 | Пружинная шайба 8.7 X 2.1 | 2 |
| 21 | Ременной шкив в сборе | 1 | 47 | Клиновой ремень оребренный | 1 | 73 | Пружинная шайба 6.7X16 | 8 |
| 22 | Нажимной ролик в сборе | 1 | 48 | Шерстяная фетровая прокладка | 1 | 74 | Самонарезающий винт ST4.2X19 | 10 |
| 23 | Грибовидная ручка М10 | 1 | 49 | Индукционный стержень | 1 | | | |
| 24 | Ручка блокировки | 2 | 50 | Зажим индукционного стержня | 1 | | | |
| 25 | Ограничитель открывания квадратной трубы | 2 | 51 | Винт М10Х95 с полукруглой головкой и шестигранным углублением под ключ | 1 | | | |
| 26 | Переходная втулка | 2 | 52 | Винт М8Х40 с цилиндрической головкой и шестигранным углублением под ключ | 2 | | | |

ЭТАПЫ СБОРКИ ИЗДЕЛИЯ

ПОДГОТОВКА

Перед сборкой убедитесь в наличии достаточного свободного пространства. При сборке используйте компоненты и крепежные детали из комплекта поставки.

Перед сборкой убедитесь в наличии всех компонентов из комплекта поставки, руководствуясь покомпонентной схемой на противоположной странице.

Этап 1: Сборка (1) основного корпуса, (2) переднего стабилизатора, (3) заднего стабилизатора

Извлеките из упаковки основной корпус, передний стабилизатор и задний стабилизатор. Установите передний и задний стабилизаторы на основную раму, как показано на рис. 1, используя четыре винта М8х60 поз. 53, четыре шайбы 9х16 поз. 69 и четыре колпачковидные гайки М8 поз. 65.

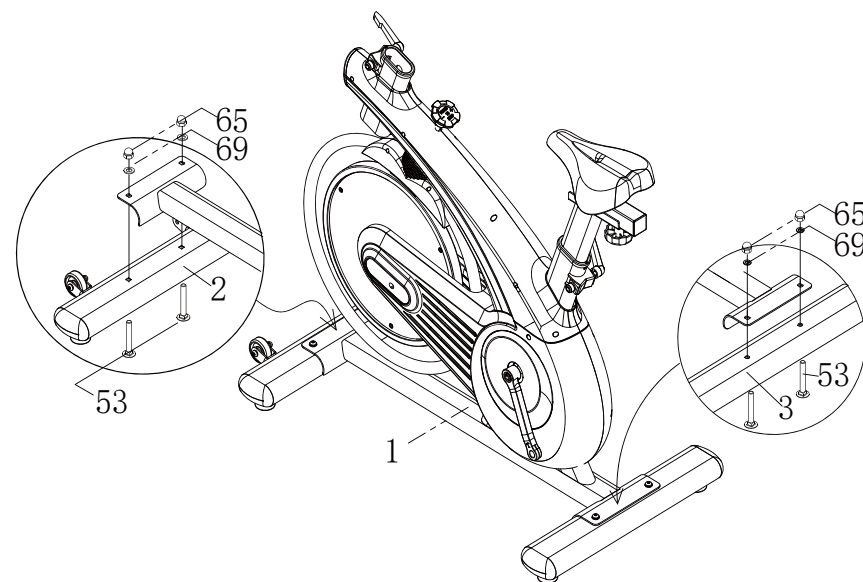


Рисунок 1

ЭТАП 2: Сборка педалей

Педали имеют маркировку «L» и «R» - левая и правая соответственно. Подсоедините их к соответствующим шатунам. Правый шатун располагается с правой стороны тренажера при взгляде из положения посадки. См. рис. 2. Примечание: Правая педаль должна прикручиваться по часовой стрелке, левая педаль - против часовой.

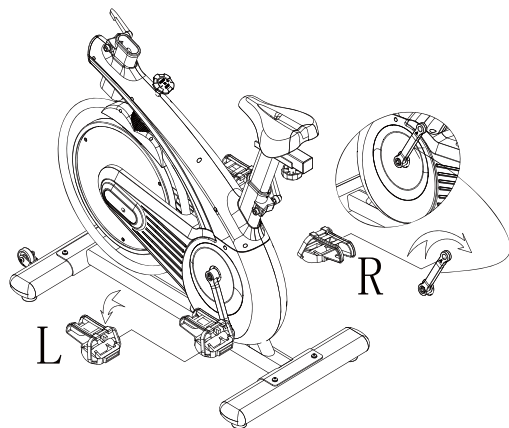
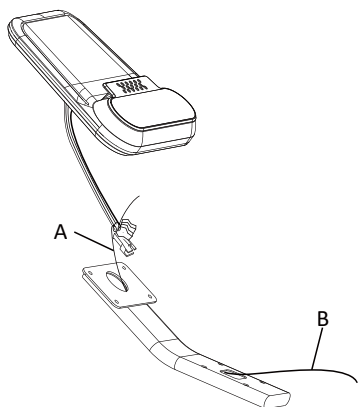


Рисунок 2

ЭТАП 3: Сборка руля консоли

Руководствуясь рисунком справа, используйте конец А провода для подключения к клеммной колодке с задней стороны электронного измерителя, а затем протяните конец В провода для пропускания кабеля пульсометра и кабеля связи через фиксирующий кронштейн.



1. Согласно рисунку 3, две линии пульсометра с одной и той же клеммной колодкой выводятся из верхней части трубы, а линия связи выводится снизу трубы.

Руководствуясь рисунком 3, закрепите консоль на трубе фиксирующего кронштейна четырьмя винтами 4.2x16 мм.

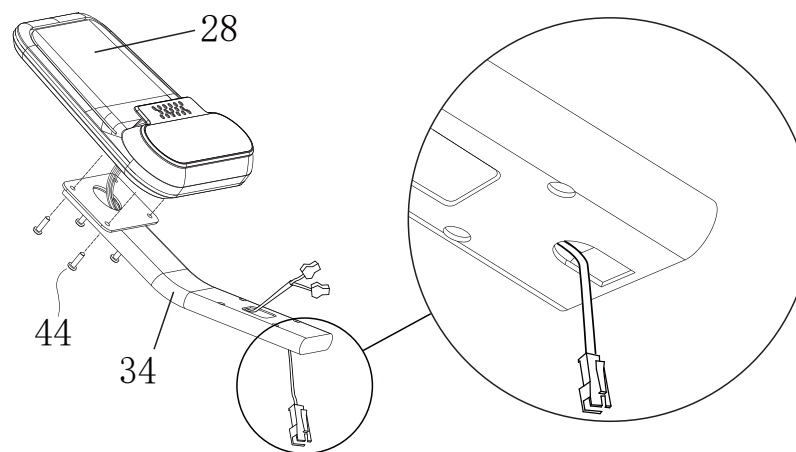


Рисунок 3

2. Руководствуясь стрелкой 401 на рисунке 4, соедините линию пульсометра консоли с линией пульсометра в трубе руля и линией связи в удлинительной трубе, а затем вставьте клеммную колодку в трубу. Руководствуясь стрелками 401, 402 на рисунке 4, совместите четыре монтажных отверстия посередине руля консоли с четырьмя монтажными отверстиями М6 в передней части опоры. Руководствуясь стрелкой 403 на рисунке 4, вставьте винт М6х30 поз. 55 в количестве четырех штук в эластичную шайбу поз. 73 (р 6.7х1.6) и плоскую шайбу поз. 70 (ср 6.6х ср 12х1.6) соответственно, затем сквозь монтажное отверстие в руле и консоли, и закрутите в переднее крепежное отверстие опоры. Затяните винт шестигранным торцевым ключом поз. 5.

Примечание: Следите за тем, чтобы линия пульсометра и линия связи в трубе не были передавлены при установке фиксирующего штифта.

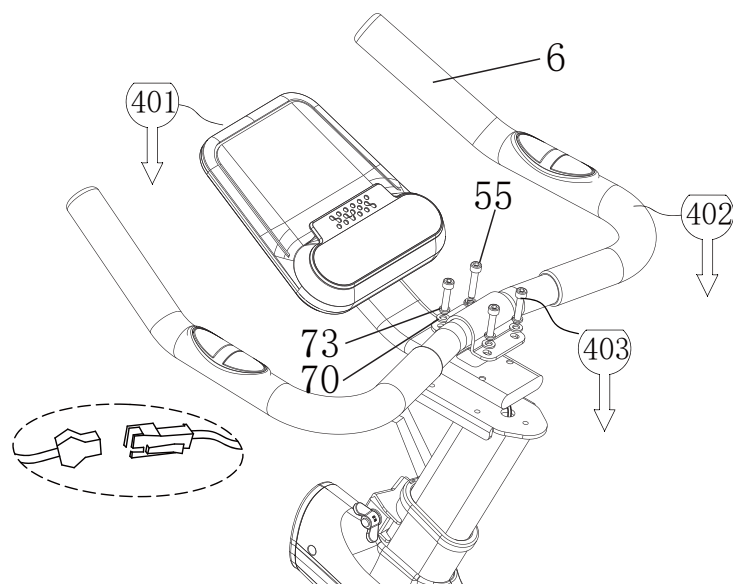


Рисунок 4

УКАЗАНИЯ ПО ТРЕНИРОВКЕ

Использование велотренажера обеспечивает несколько преимуществ: улучшение вашей физической формы, поддержание тонуса мышц и - в сочетании с диетой с контролем калорий - снижение массы тела.



РАЗМИНКА

Этот этап способствует циркуляции крови по всему телу и работе мышц надлежащим образом. Это также позволит снизить риск судорог и мышечных травм. Рекомендуется выполнить несколько упражнений на растяжку, как показано ниже. Каждая растяжка должна занимать приблизительно 30 секунд. Не напрягайте мышцы и не двигайтесь рывками при растягивании. При появлении боли ПРЕКРАТИТЕ выполнение упражнения.

ТРЕНИРОВКА

Это этап, на котором вам предстоит приложить усилия. При регулярных занятиях мышцы ваших ног станут сильнее. Занимайтесь в своем привычном темпе, однако очень важно поддерживать стабильный темп на всем протяжении тренировки.

Скорость выполнения упражнения должна быть достаточной для повышения пульса до целевой зоны, указанной на графике ниже.

ТЕХНИЧЕСКОЕ ОБСЛУЖИВАНИЕ

1. Очистка

В целях вашей безопасности и здоровья регулярно проводите очистку и техническое обслуживание изделия. После использования изделия удалите пот и пыль мягкой тряпкой.

2. Общее техническое обслуживание изделия

Избегайте воздействия на изделие прямых солнечных лучей. Ежедневно проверяйте правильность затяжки всех винтов велотренажера. Убедитесь, что они плотно затянуты. Храните велотренажер в чистом и сухом месте, недоступном для детей.

ДИАГНОСТИКА И УСТРАНЕНИЕ НЕИСПРАВНОСТЕЙ

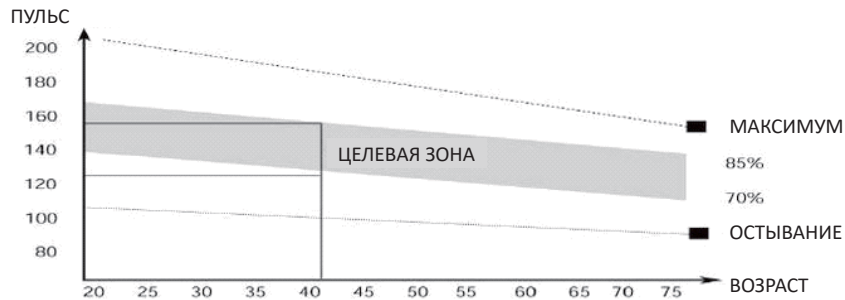
1. Проскальзывание ремня

В процессе эксплуатации изделия возникает несоответствие между движением педалей и инерционного колеса. При этом возникает вероятность проскальзывания ремня. Если установлено, что ремень проскальзывает, откройте левую крышку ременного шкива (40) и правую крышку ременного шкива (41), и надавите на ремень. Отрегулируйте пружину натяжения колеса по самому нижнему отверстию в железной части и проведите повторное тестирование. Если требования по-прежнему не удовлетворены, необходимо заменить ремень.

1. Недостаточное усилие сопротивления

Если в процессе эксплуатации изделия на инерционное колесо попадает масло, это приведет к снижению сопротивления. Своевременно выполняйте очистку, если это необходимо.

При длительной эксплуатации изделия шерстяная фетровая прокладка тормозного узла загрязняется или изнашивается, поэтому следует осматривать ее для определения необходимости очистки или замены.



Эта фаза должна длиться не менее 12 минут, и большинство пользователей уделяют ей приблизительно 15-20 минут.

ЗАМИНКА

На этом этапе ваша сердечно-сосудистая система и мышцы расслабляются. Этот этап представляет собой повторение разминки, т.е. уменьшите темп и продолжайте заниматься в таком режиме примерно 5 минут. Следует повторить упражнения на растяжку, не забывая о том, что нельзя напрягать мышцы или двигаться рывками.

По мере улучшения вашей физической формы вам, возможно, придется тренироваться дольше и усерднее. Желательно тренироваться не менее трех раз в неделю и по возможности равномерно распределять тренировки в течение недели.

Дополнительная информация

Уполномоченное лицо на территории РФ: ООО «Фитего Велнесс»,
426077, Россия, Удмуртская Республика, г.о. город Ижевск, г. Ижевск,
ул. Удмуртская, д. 145А, помещ. 203

Адрес в интернете: www.fitego.ru

Изделие имеет сертификат соответствия, выданный Государственным
органом по Сертификации.

Внешний вид изделия и его характеристики могут подвергаться изменениям
без предварительного уведомления.

Фактический интерфейс устройства может отличаться от представленного
в данном руководстве.

Изготовитель: Jiangxi Eqi Industrial Co., Ltd.

Место нахождения и адрес места осуществления деятельности
по изготовлению изделия:

Китай, Luliang Avenue, Yining Town, Xiushui County, Jiujiang City, Jiangxi Province.