

**ПРИМЕЧАНИЕ:**  
Внимательно  
прочитайте эту  
инструкцию перед  
использованием  
тренажера

Предосторожности  
Крепежный набор  
Инструкция по сборке  
Перечень деталей

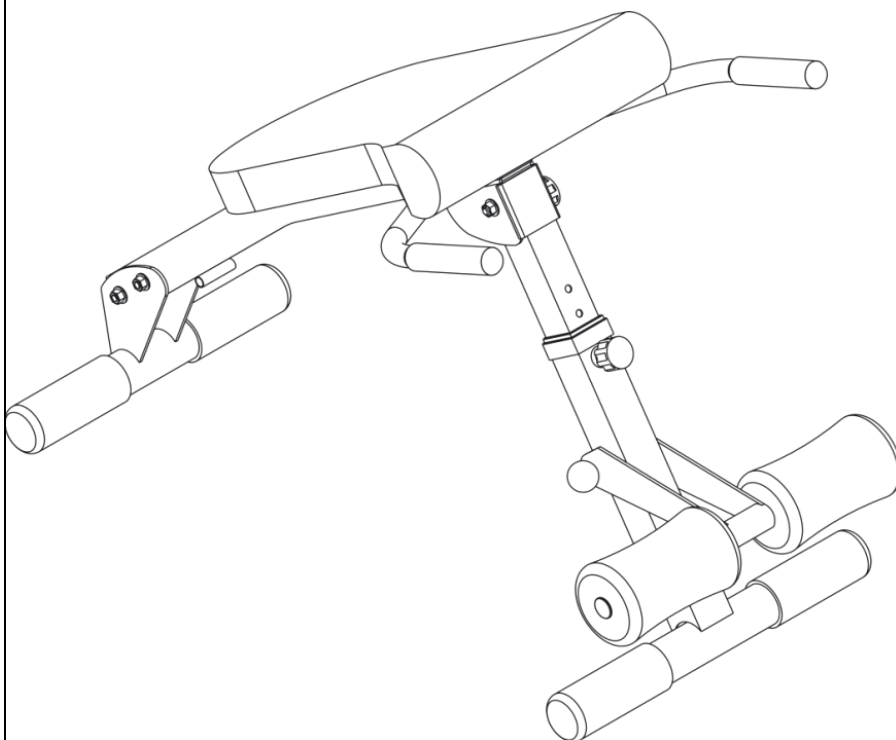
Модель:  
Hyper Press Board

Сохраните эту  
инструкцию

**ИНСТРУКЦИЯ  
ПОЛЬЗОВАТЕЛЯ**



## **ГИПЕРЭКСТЕНЗИЯ Hyper Press Board**



# **БЕЗОПАСНОСТЬ**

## **Уважаемые покупатели!**

Поздравляем Вас с удачным приобретением. Вы приобрели современный тренажер, который, как мы надеемся, станет Вашим лучшим помощником. Он сочетает в себе передовые технологии и современный дизайн. Постоянно используя этот тренажер, Вы сможете укрепить сердечно-сосудистую систему и приобрести хорошую физическую форму. Надеемся, что данная модель удовлетворит все Ваши требования.

Прежде чем приступить к использованию тренажера, внимательно изучите настоящее руководство и сохраните его для дальнейшего использования. В случае возникших дополнительных вопросов обратитесь к продавцу или дилеру, который проконсультирует Вас и поможет устранить возникшую проблему.

Обязательно сохраняйте инструкцию по эксплуатации, по прошествии времени это поможет Вам вспомнить о функциях тренажера и правилах его использования. Если у Вас возникли какие – либо вопросы по эксплуатации данного тренажера, свяжитесь со службой технической поддержки или уполномоченным дилером, у которого Вы приобрели тренажер.

### **Транспортировка и эксплуатация тренажера**

Тренажер должен транспортироваться только в заводской упаковке.

Заводская упаковка не должна быть нарушена.

При транспортировке тренажер должен быть надежно защищен от дождя, влаги, атмосферных осадков, механических перегрузок.

### **Хранение тренажера:**

Тренажер рекомендуется хранить и использовать только в сухих отапливаемых помещениях со следующими значениями:

1. Температура: + 10 - + 35 C
2. Влажность: 50 -75%
3. Если Ваш тренажер хранился при низкой температуре или в условиях высокой влажности (имеет следы конденсации влаги), необходимо перед эксплуатацией выдержать в нормальных условиях не менее 2 – 4 часов и только после этого приступить к эксплуатации.

## **ПРЕДОСТОРОЖНОСТИ**

Конструкция этого силового комплекса максимально безопасна для использования. Тем не менее, необходимо соблюдать определенные правила во время тренировки. Обязательно прочитайте эту инструкцию перед тем как приступить к занятиям. К числу обязательных для соблюдения предосторожностей относятся.

1. **Держите детей и животных на удаленном расстоянии от тренажера. Не оставляйте детей без присмотра в той комнате, где находится тренажер.**
2. Только один пользователь может одновременно заниматься на тренажере.

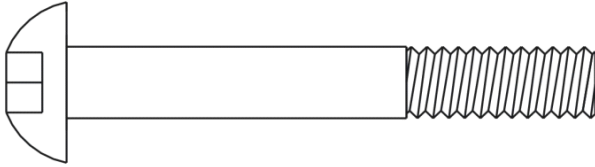
3. Если Вы почувствовали головокружение, тошноту, боль в груди или другие необычные симптомы, остановите тренировку. **НЕМЕДЛЕННО ОБРАТИТЕСЬ К ВРАЧУ.**
4. Тренажер должен располагаться на чистой ровной поверхности. Нельзя использовать тренажер около воды или снаружи помещения.
5. Не касайтесь руками движущихся узлов и деталей.
6. Всегда одевайте соответствующую спортивную одежду во время проведения тренировки. Нельзя одевать длинную свободную одежду, она может попасть в движущиеся части. Также желательно использование специальной анаэробной обуви.
7. Используйте этот тренажер только по его прямому назначению. Не используйте дополнительные опции, которые не рекомендованы производителем.
8. Не располагайте острые предметы в непосредственной близости от тренажера.
9. Инвалиды могут использовать тренажер только под присмотром врача или квалифицированного персонала.
10. Перед началом силовой тренировки всегда выполняйте упражнения на растяжку.
11. Запрещено использовать тренажер если он поврежден или работает неправильно.
12. **Максимальный вес пользователя с учетом дополнительных весов должен быть не более 135 кг.**

**ВНИМАНИЕ! ТРЕНАЖЕР ПРЕДНАЗНАЧЕН ДЛЯ БЫТОВОГО ИСПОЛЬЗОВАНИЯ. В СЛУЧАЯХ КОММЕРЧЕСКОГО ИСПОЛЬЗОВАНИЯ ГАРАНТИЯ НЕ РАСПРОСТРАНЯЕТСЯ.**

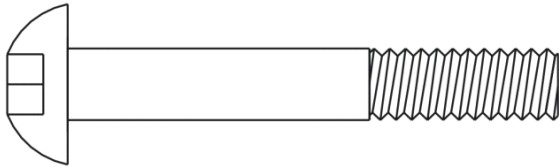
**ВНИМАНИЕ! ПЕРЕД НАЧАЛОМ ЗАНЯТИЙ ОБЯЗАТЕЛЬНО ПРОКОНСУЛЬТИРУЙТЕСЬ С ВРАЧОМ. ЭТО ОСОБЕННО ВАЖНО ДЛЯ ЛИЦ СТАРШЕ 35 ЛЕТ ИЛИ ТЕХ, У КОГО НАБЛЮДАЮТСЯ ПРОБЛЕМЫ СЕРДЕЧНО-СОСУДИСТОЙ СИСТЕМЫ. ПРОЧИТАЙТЕ ВНИМАТЕЛЬНО ВСЕ ИНСТРУКЦИИ ПЕРЕД ИСПОЛЬЗОВАНИЕМ ТРЕНАЖЕРА. ПРОИЗВОДИТЕЛЬ НЕ НЕСЕТ ОТВЕТСТВЕННОСТИ ЗА ТРАВМЫ ИЛИ УЩЕРБ, НАНЕСЕННЫЙ ПО ПРИЧИНЕ НЕПРАВОМЕРНОГО ИСПОЛЬЗОВАНИЯ ОБОРУДОВАНИЯ.**

**СОХРАНИТЕ ЭТУ ИНСТРУКЦИЮ.**

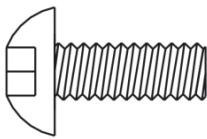
# КРЕПЕЖНЫЙ КОМПЛЕКТ



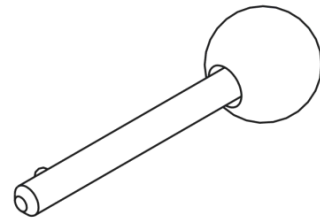
#21 M10 x 70mm Allen Bolt (Qty 4)



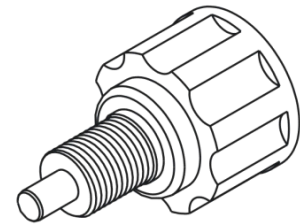
#22 M10 x 65mm Allen Bolt (Qty 1)



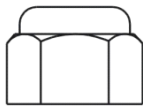
#23 M8 x 15mm Allen Bolt (Qty 4)



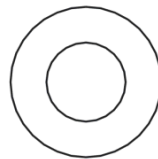
#14 Lock Pin (Qty 1)



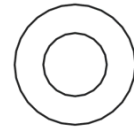
#10 Lock Knob (Qty 2)



#20 M10 Aircraft Nut (Qty 5)

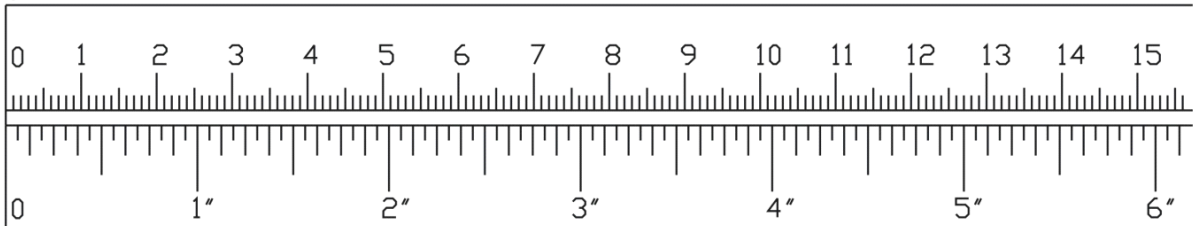


#18  $\Phi$ 10 Washer (Qty 5)



#19  $\Phi$ 8 Washer (Qty 4)

cm



## ИНСТРУКЦИЯ ПО СБОРКЕ

Для сборки тренажера нужны следующие инструменты: два регулировочных ключа и два шестигранных ключа.

**ПРИМЕЧАНИЕ:** для избежания возможных травм настоятельно рекомендуются собирать тренажер в количестве не менее двух человек.

### ШАГ 1 (см. Диаграмму 1)

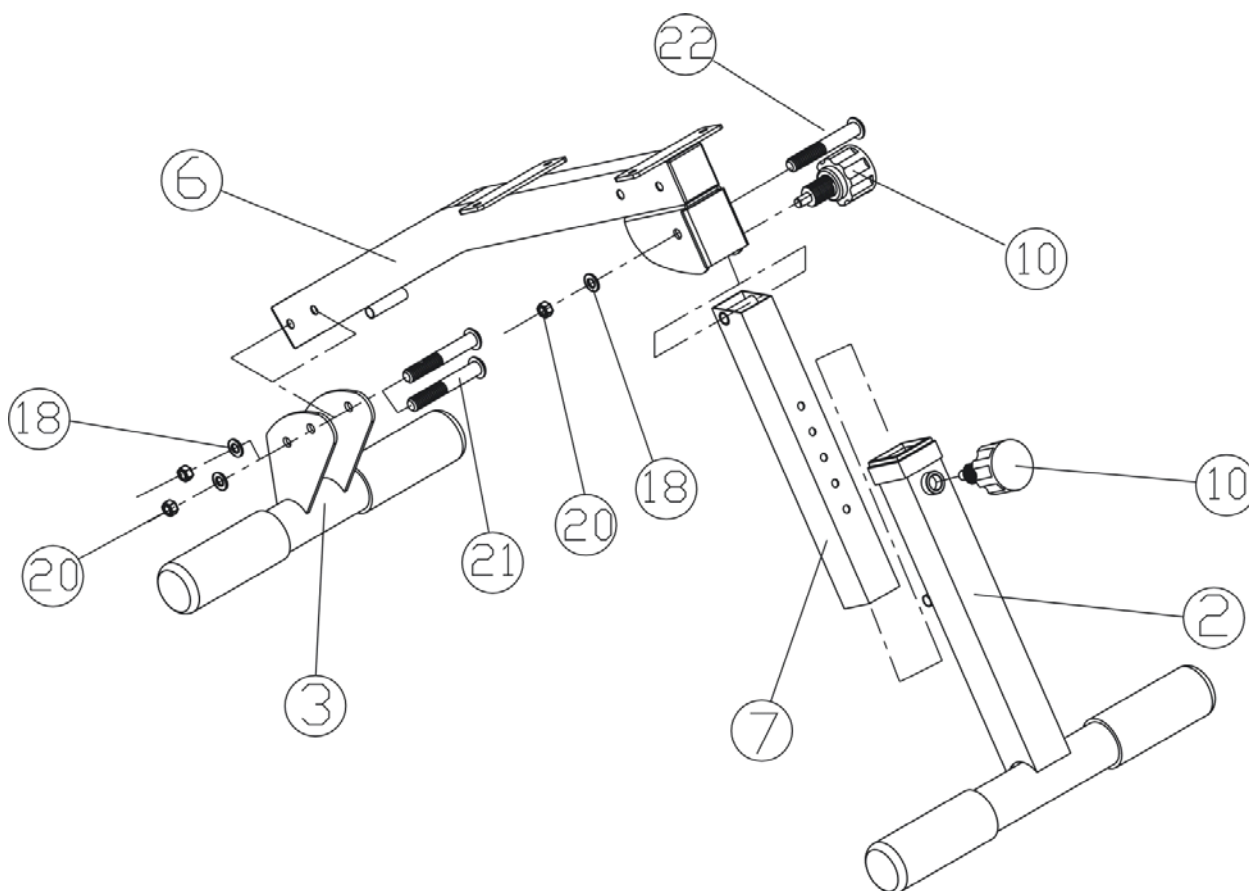
А.) Установите заднюю нижнюю опору (#3) на опору сиденья (#6). Зафиксируйте их с помощью двух внутренних шестигранников M10 x 70мм (#21), шайб  $\varnothing$  10мм (#18), и самофиксирующихся гаек M10 (#20).

В.) Вставьте внутреннюю регулировочную стойку(#7) в переднюю нижнюю опору (#2). Закрепите их на нужную высоту с помощью ручки фиксатора (#10) через переднюю нижнюю опору (#2) и отверстие на внутренней регулировочной стойке (#7).

С.) Установите внутреннюю регулировочную стойку (#7) в опору сиденья (#6).

Зафиксируйте их с помощью одного внутреннего шестигранника M10x65мм (#22), шайбы  $\varnothing$  10мм (#18) и самофиксирующейся гайки M10 (#20). Вставьте фиксатор с кнопкой (#10) в опору сиденья (#6) и внутреннюю регулировочную стойку (#7), чтобы зафиксировать ее положение. Чтобы сложить тренажер выдвиньте фиксатор с кнопкой и сложите переднюю опору с опорой сиденья, вставьте фиксатор с кнопкой в отверстие внутренней регулировочной стойки.

Диаграмма 1

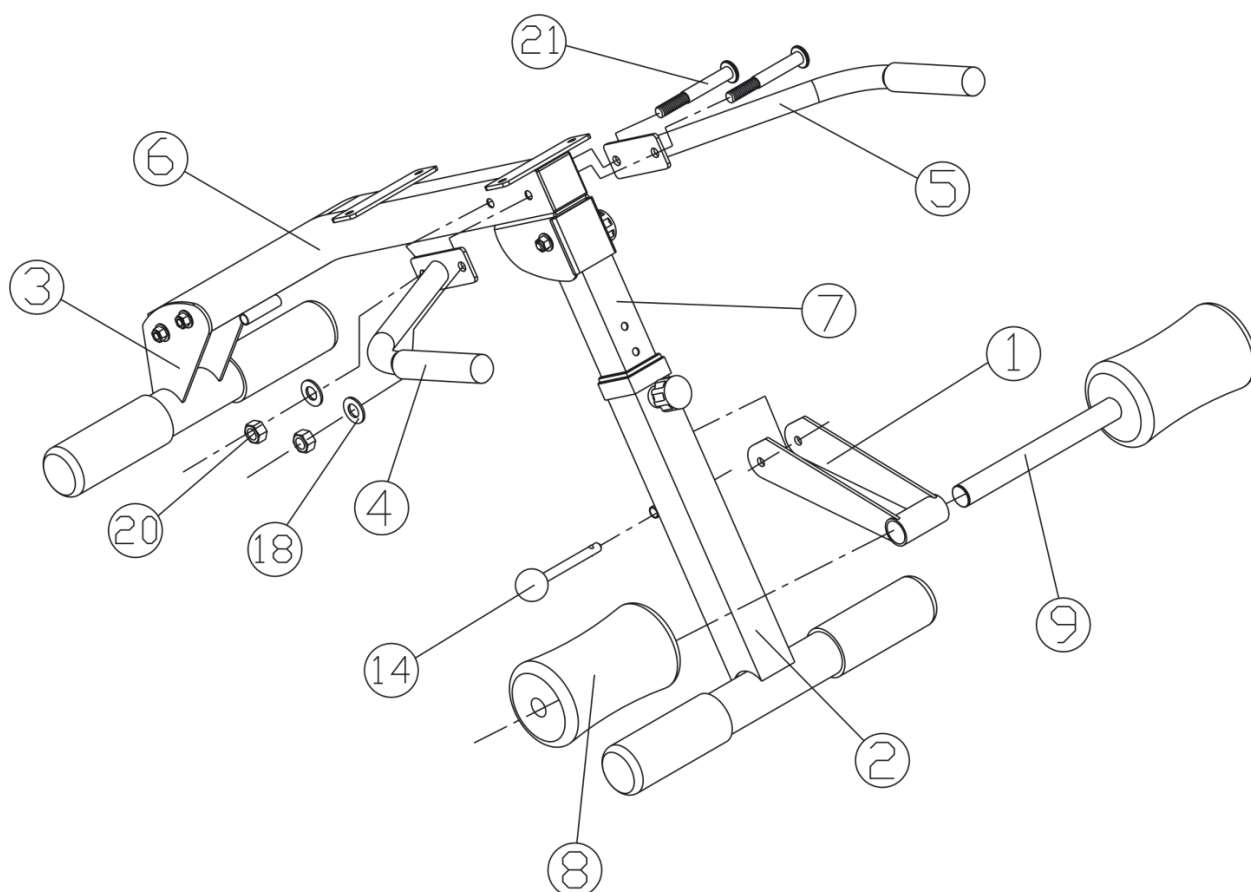


## ШАГ 2 (см. Диаграмму 2)

А.) Установите левую (#5) и правую (#4) ручки на опору сиденья (#6). Зафиксируйте их с помощью двух внутренних шестигранников М10х70мм, шайб  $\varnothing$  10мм (#18) и самофиксирующихся гаек М10 (#20).

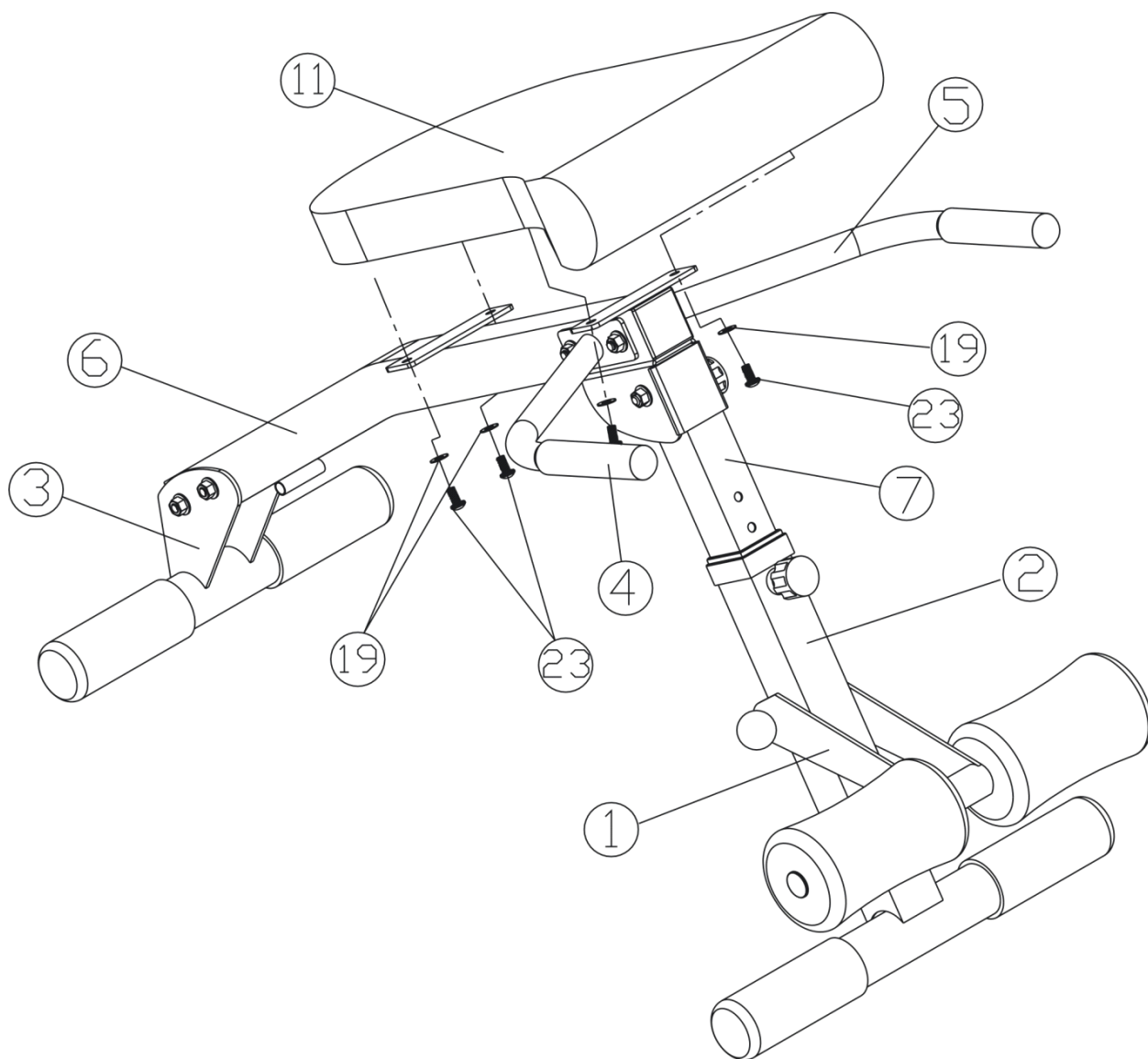
В.) Вставьте стержень для поролонового валика (#9) в отверстие держателя опоры для ног (#1). Закрепите поролоновый валик (#8) на обоих концах стержня (#9). Зафиксируйте заглушки 25мм (#17) с каждой стороны валика (#8).

С.) Зафиксируйте держатель опоры для ног (#1) на передней нижней опоре (#2), совместив отверстие держателя опоры для ног (#1) с отверстием на задней части передней нижней опоры (#2) и вставьте фиксатор со стопором (#14). Держатель опоры для ног можно перемещать, также его можно присоединить к опоре сиденья (#6) при выполнении определенных упражнений.

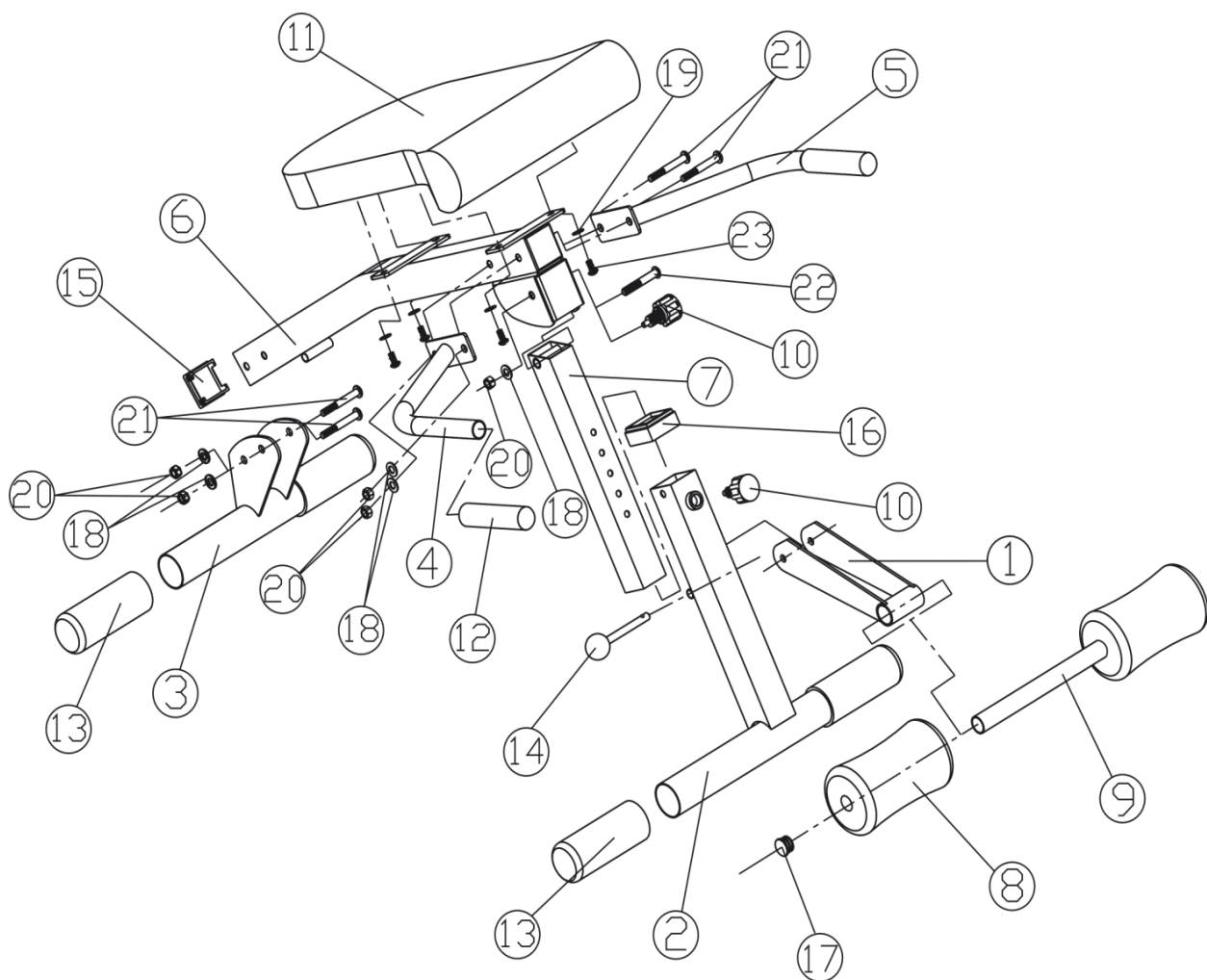


### ШАГ 3 (см. Диаграмму 3)

А.) Установите сиденье (#11) на опоре для сиденья (#6). Зафиксируйте их с нижней стороны четырьмя внутренними шестигранниками М8х15мм (#23) и шайбами  $\varnothing$  8mm (#19).



# Общая диаграмма





**Перечень деталей**

№	Описание	Количество
1	Держатель опоры для ног	1
2	Передняя нижняя опора	1
3	Задняя нижняя опора	1
4	Правая ручка	1
5	Левая ручка	1
6	Опора для сиденья	1
7	Внутренняя регулировочная стойка	1
8	Поролоновый валик	2
9	Стержень для поролоновых валиков	1
10	Фиксатор с кнопкой	2
11	Сиденье	1
12	Ручка захвата	2
13	Заглушка	4
14	Фиксатор со стопором	1
15	50*50 Наконечник (штепсель наконечника)	2
16	50*45 Втулка	1
17	Ф25 Заглушка	2
18	Ф18 Шайба	5
19	Ф8 Шайба	4
20	М10 Гайка самофиксирующаяся	5
21	М10*70мм Внутренний Шестигранный болт	4
22	М10*65мм Внутренний Шестигранный болт	1
23	М8*15мм Внутренний Шестигранный болт	4

## Гарантийные обязательства

1. На все товары, распространяется гарантия продавца. Срок действия гарантии указан в гарантийном талоне, выданном при покупке товара.
2. Гарантийное и послегарантийное сервисное обслуживание товаров производится в Сервисном центре. Гарантийное обслуживание производится бесплатно. Перечисленные гарантии исчисляются со дня передачи товара потребителю. В течение 14-ти дней с момента покупки приобретенный в магазине товар надлежащего качества можно обменять на аналогичный в соответствии со ст. 25 закона РФ "О защите прав потребителей" (кроме товаров, перечисленных в постановлении Правительства Российской Федерации от 19 января 1998 г. N55 (редакция от 20 октября 1998 года)).
3. Срок службы на всю продукцию составляет 7 лет при условии соблюдения правил эксплуатации и рекомендуемого технического обслуживания.
4. Гарантия не распространяется на:
  - повреждения (внешние и внутренние), вызванные любым механическим воздействием или ударом, трещины, сколы, царапины, задиры поверхностей, деформации материалов и деталей и т.п.
  - расходные материалы\*\*\*, имеющие ограниченный срок службы
  - профилактические работы и техническое обслуживание и используемые при этом расходные материалы
  - действия непреодолимой силы (пожар, несчастный случай, неисправность электрической сети и т.д.)
5. Гарантийный ремонт не производится в следующих случаях:
  - выхода из строя электронного оборудования или повреждений каких либо других частей в ходе неквалифицированной сборки, установки или ремонта изделия
  - нарушение правил эксплуатации или употребление изделия не по назначению
  - при самовольном вскрытии или попытке ремонта, произведенным неуполномоченными на то сервисными центрами
  - использование изделия в целях осуществления коммерческой деятельности либо в связи с приобретением в целях удовлетворения потребностей предприятий, учреждений, организаций, если это не предусмотрено моделью изделия
  - проникновение жидкости, пыли, насекомых и других посторонних предметов внутрь изделия
  - отсутствует или неправильно заполнен гарантийный талон (отсутствует название модели, дата продажи, заводской номер изделия, штамп торговой организации), или при предъявлении талона сомнительного происхождения
  - если повреждения, вызваны несоответствием Государственным стандартам параметров питающих, телекоммуникационных, кабельных сетей и другими внешними факторами (климатическими и иными)
  - если недостаток изделия явился следствием использования нестандартных и (или) некачественных принадлежностей, аксессуаров, запасных частей, элементов питания, носителей информации различных типов или нестандартных форматов информации.
6. Для предъявления требования об обмене или возврате изделия необходимо соблюдение следующих условий:
  - комплектность изделия, включая упаковочные принадлежности (коробка, элементы упаковки отдельных узлов и деталей, техническое описание и т. д.)
  - сохранение товарного вида изделия (отсутствие царапин, потертостей и т.д.)
  - наличие оригинала товарного чека, правильно и четко заполненный гарантийный талон.
7. Работы по техническому обслуживанию изделий (чистка и смазка приводов, деки, движущихся частей, замена расходных материалов и принадлежностей, дополнительная регулировка и калибровка и т.д.) производятся на платной основе, кроме случаев, обусловленных скрытыми дефектами оборудования. Данные виды работ выполняются за отдельную плату по утвержденному прейскуранту.

8. Сборка, установка и подключение изделия, описанная в документации, прилагаемой к нему, могут быть выполнены как самим пользователем, так и специалистами уполномоченных сервисных центров соответствующего профиля на платной основе
9. Если для проведения гарантийного ремонта в регионах РФ возникает необходимость транспортировки Изделия или его частей в специализированный сервисный центр Продавца, или возникает необходимость командировки представителя технической службы Продавца, все транспортные расходы возлагаются на Покупателя.

