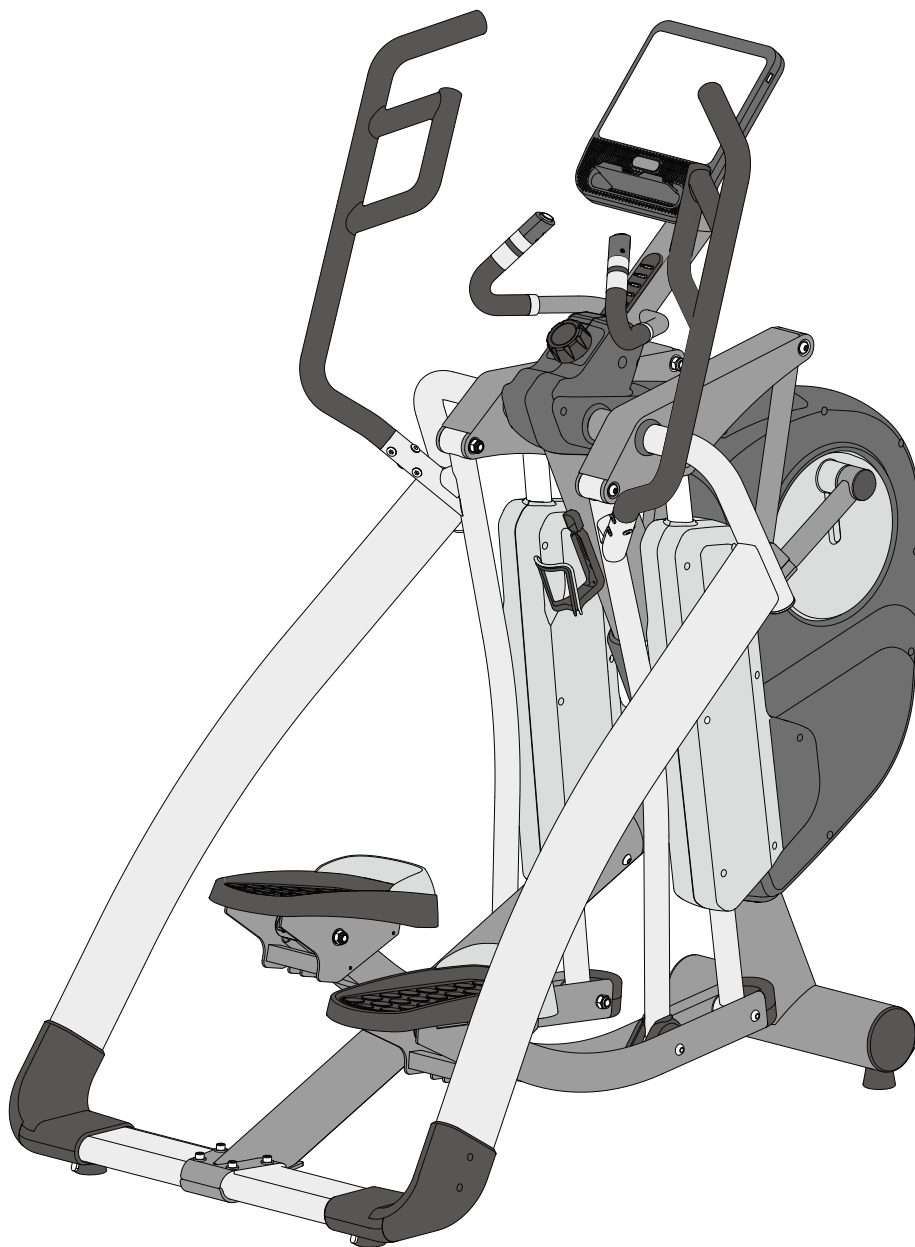


ЭЛЛИПТИЧЕСКИЙ ТРЕНАЖЕР



МОДЕЛЬ: **E770-SMART**

SPORTOP®

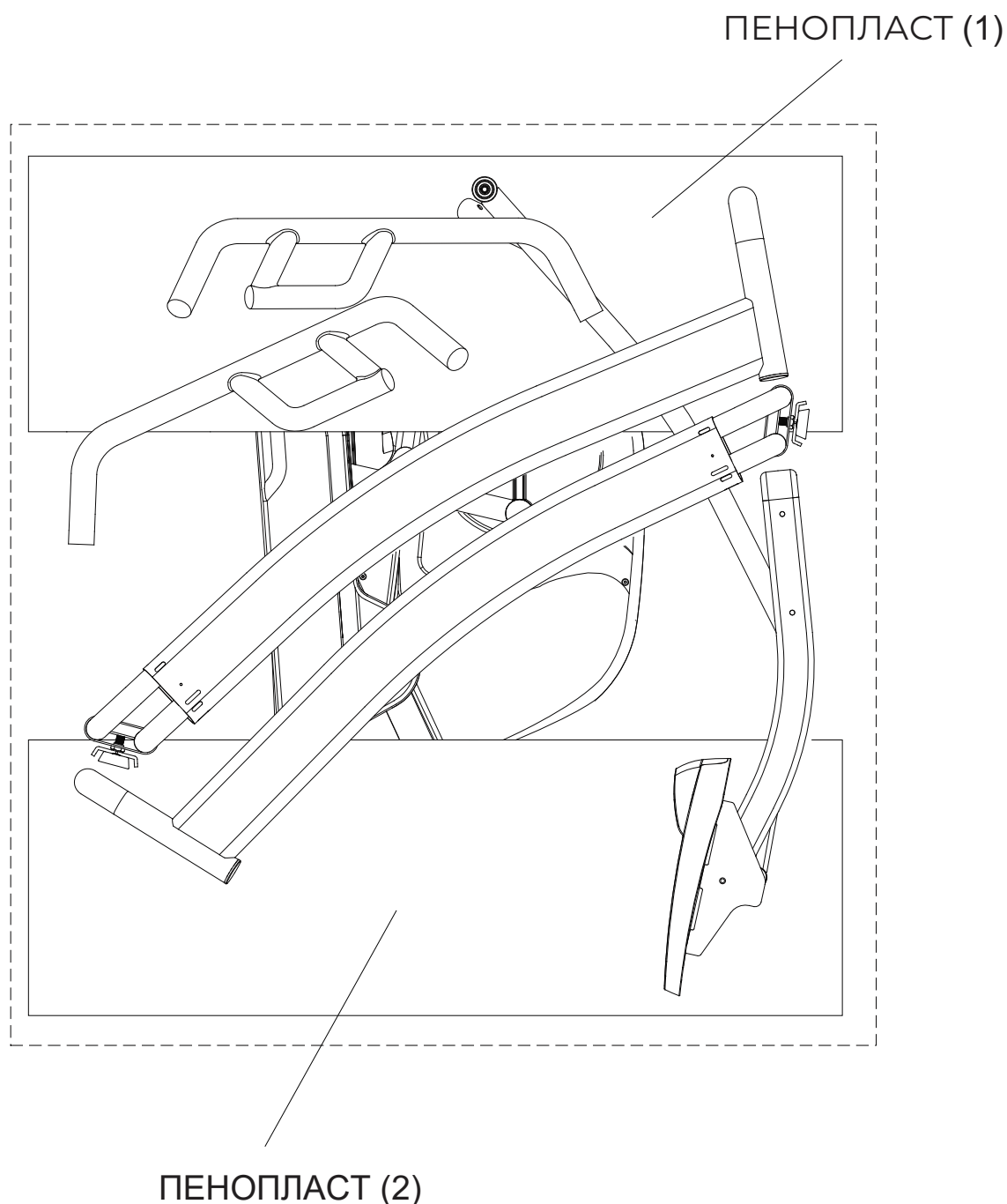
Руководство пользователя

РУССКИЙ

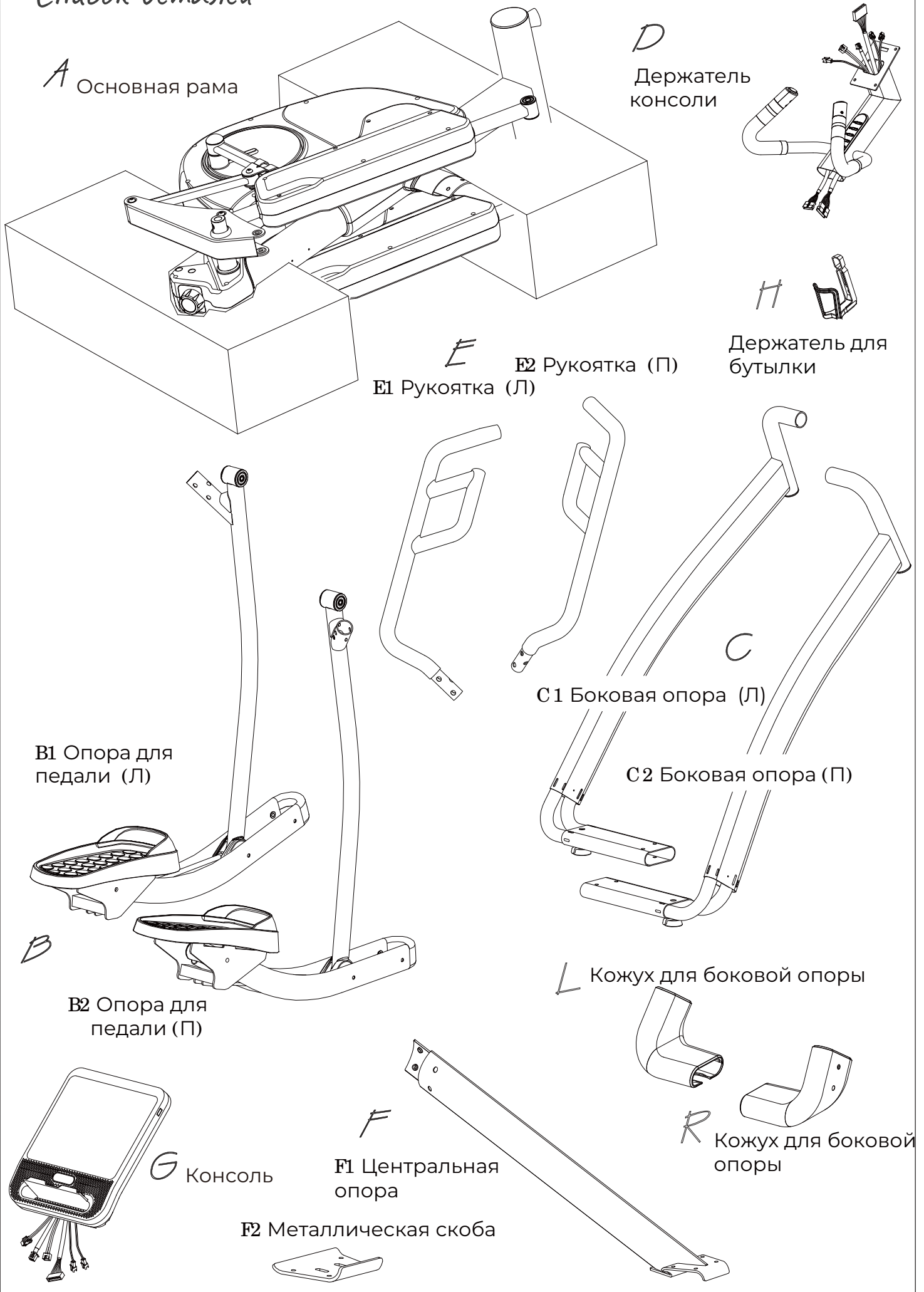
Внимание!

Меры предосторожности при распаковке.

- А. Поставьте коробку на ровную поверхность таким образом, чтобы можно было свободно открыть верхнюю крышку. Достаньте из коробки ручки, боковые опоры, опору для педали и руководство пользователя. Удалите верхнюю часть пенопласта (1, и 2), достаньте консоль, держатель консоли, центральную опору, опору для педали, пакет с инструментами и крепежными деталями. Основную раму и нижний пенопласт оставьте в коробке.
- В. Примечание. В ЦЕЛЯХ БЕЗОПАСНОСТИ НЕ поворачивайте ручку блокировки педали в положение "unlock" (разблокировать) до тех пор, пока это не указано в инструкции.



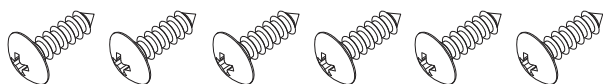
Список деталей



Список деталей

✓

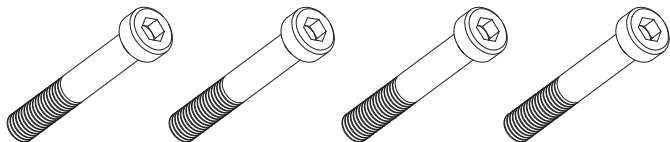
(J2) Винт M4X16



(J3) Винт M4X6



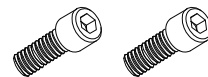
(J4) Болт M8X55



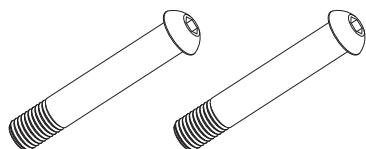
(J5) Кольцевая прокладка M8



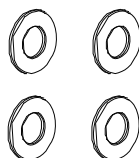
(J6) Винт M8X20



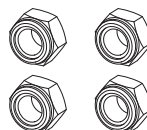
(J7) Болт M12X73



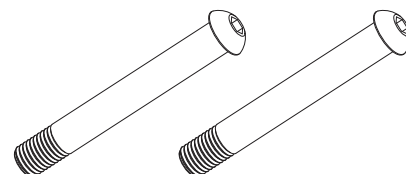
(J8) Кольцевая прокладка M12



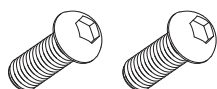
(J9) Гайка M12



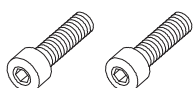
(J10) Болт M12X109



(J13) Винт M8X16

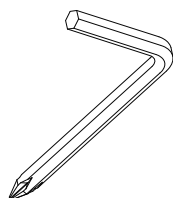


(J14) Винт M5

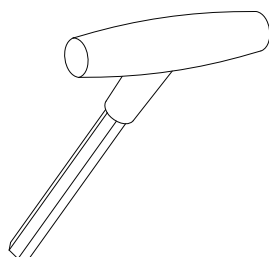


ИНСТРУМЕНТЫ

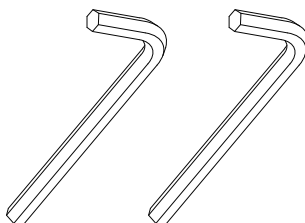
4 мм



5 мм



6 мм*2



#19

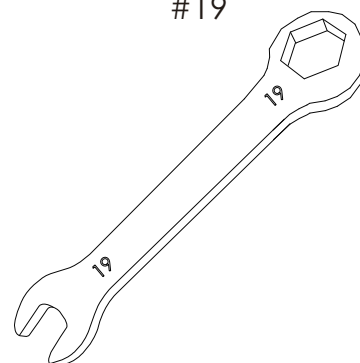
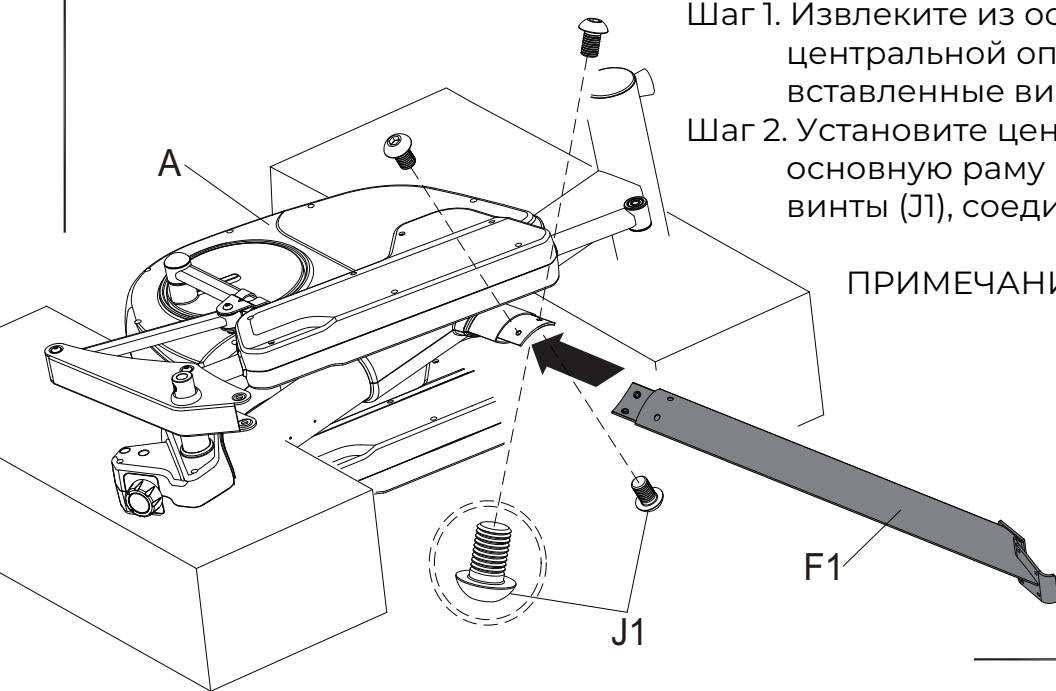


Схема 1

СБОРКА ЦЕНТРАЛЬНОЙ ОПОРЫ (F1)



Шаг 1. Извлеките из основной рамы (А) и центральной опоры (F1) предварительно вставленные винты (J1) (по 2 шт.).

Шаг 2. Установите центральную опору (F1) на основную раму (А), используя ранее снятые винты (J1), соединить их.

ПРИМЕЧАНИЕ: затягивайте винты (J1) вручную до тех пор, пока сборка не будет полностью завершена (схема 4).

ИНСТРУМЕНТ: 6 мм

Схема 2

СБОРКА ПЛАСТИКОВОГО КОЖУХА ДЛЯ БОКОВОЙ ОПОРЫ (Л + П)

Шаг 1. Соедините верхнюю часть кожуха (R2) с нижней (R1), стяните винтами (J2).

Шаг 2. Выполните шаги с 2-1 по 2-4, чтобы собрать кожух для боковой опоры.

2-1. Соедините собранную часть (R1+R2) с правой боковой опорой (C2).

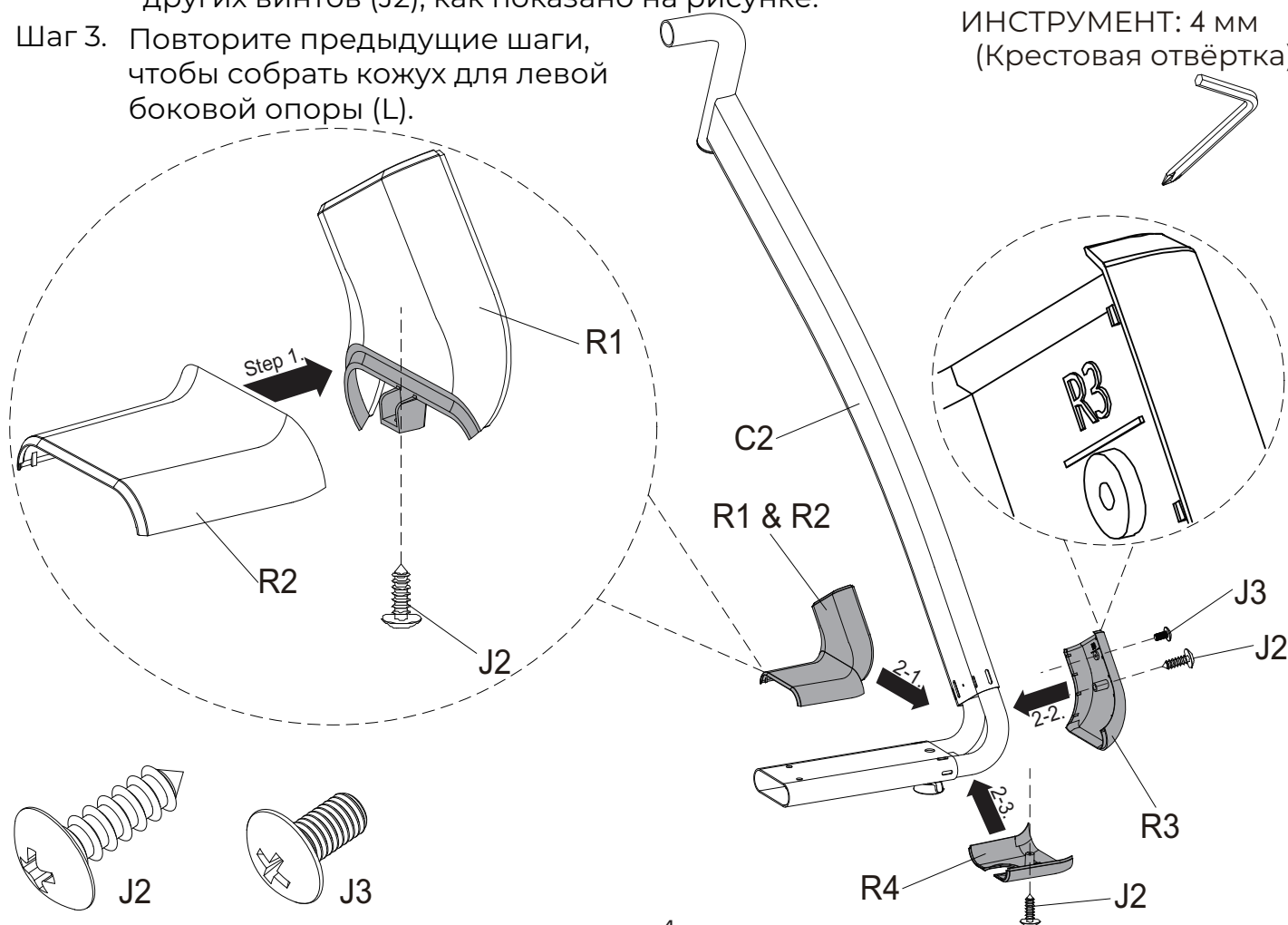
2-2. Соедините заднюю часть кожуха (R3) с опорой (C2).

2-3. Соедините нижнюю часть кожуха (R4) с опорой (C2).

2-4. Закрепите все части пластикового кожуха с помощью винта (J3) и двух других винтов (J2), как показано на рисунке.

Шаг 3. Повторите предыдущие шаги, чтобы собрать кожух для левой боковой опоры (L).

ИНСТРУМЕНТ: 4 мм
(Крестовая отвёртка)



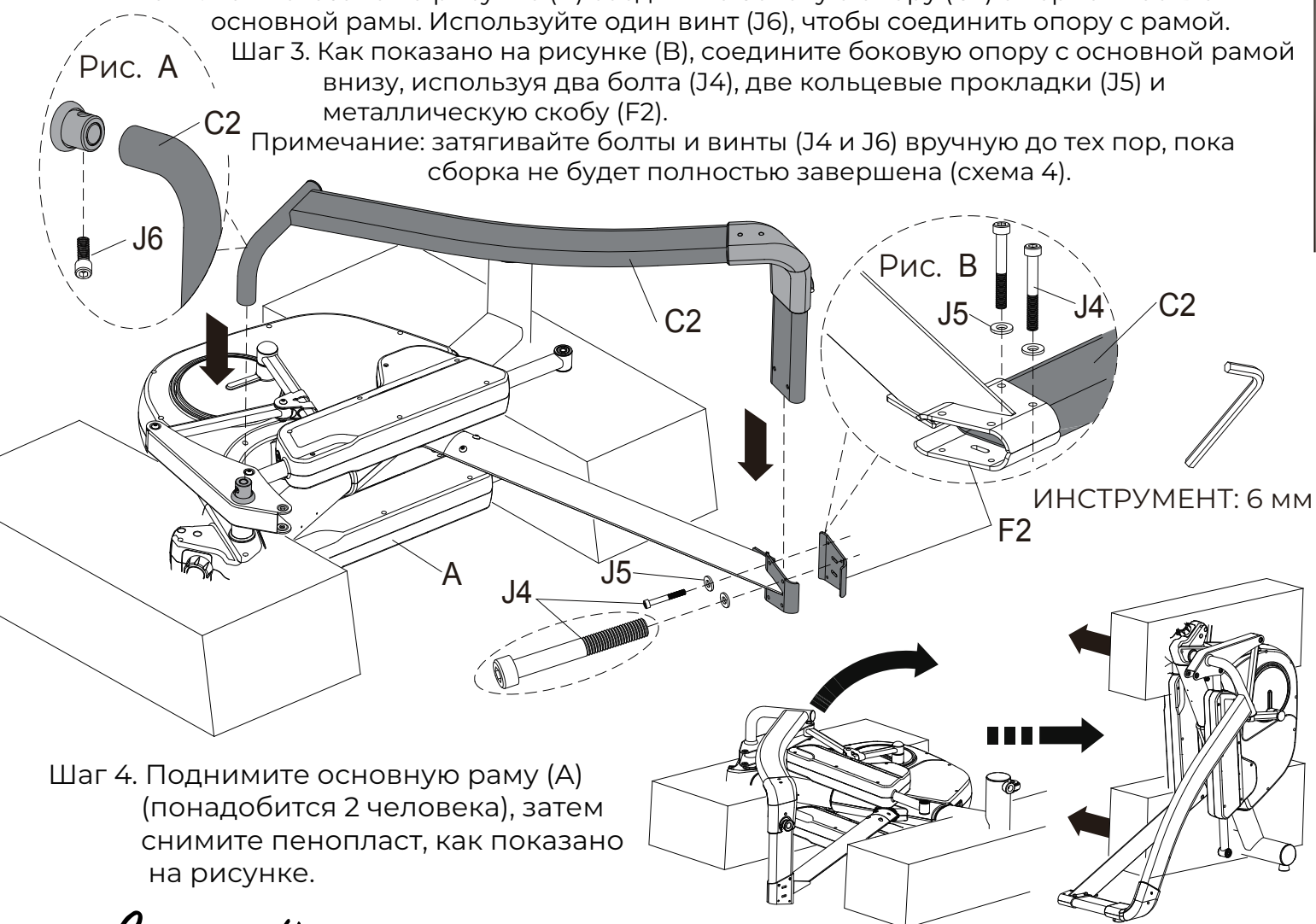
СБОРКА ПРАВОЙ БОКОВОЙ ОПОРЫ

Шаг 1. Присоедините правую боковую опору (C2) к основной части тренажера, как показано на рисунках (А и В).

Шаг 2. Как показано на рисунке (А) соедините боковую опору (C2) с верхней частью основной рамы. Используйте один винт (J6), чтобы соединить опору с рамой.

Шаг 3. Как показано на рисунке (В), соедините боковую опору с основной рамой внизу, используя два болта (J4), две кольцевые прокладки (J5) и металлическую скобу (F2).

Примечание: затягивайте болты и винты (J4 и J6) вручную до тех пор, пока сборка не будет полностью завершена (схема 4).



Шаг 4. Поднимите основную раму (А) (понадобится 2 человека), затем снимите пенопласт, как показано на рисунке.

Схема 4

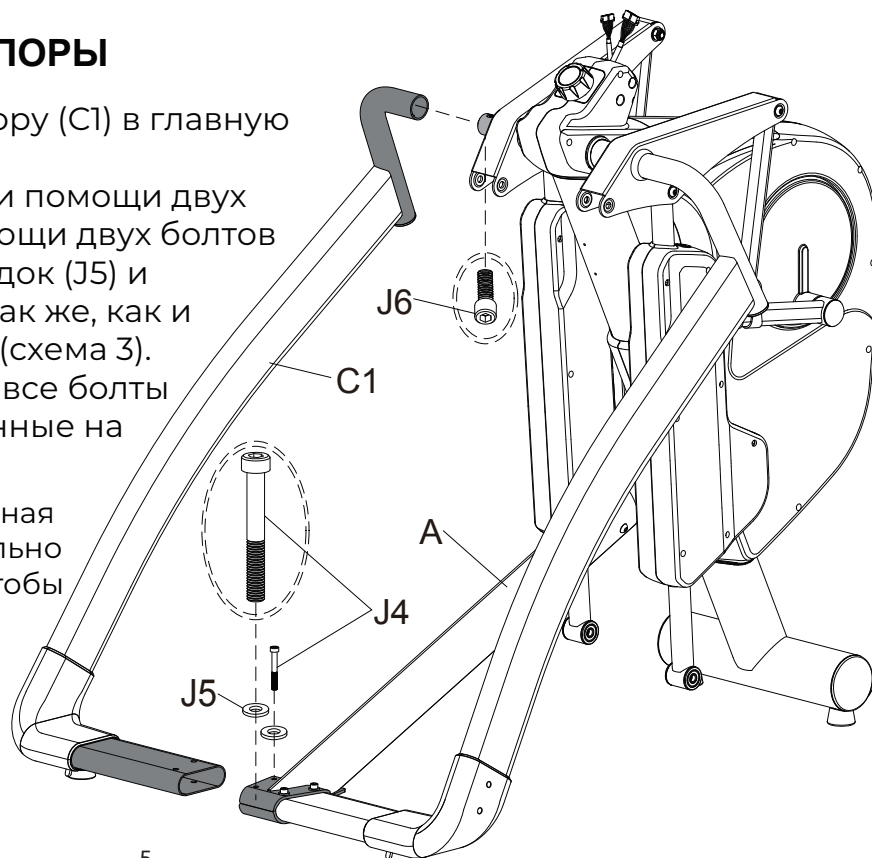
СБОРКА ЛЕВОЙ БОКОВОЙ ОПОРЫ

Шаг 1. Вставьте левую боковую опору (C1) в главную раму (А).

Шаг 2. Зафиксируйте ее сверху при помощи двух винтов (J6) и снизу при помощи двух болтов (J4), двух кольцевых прокладок (J5) и металлической скобы (F2) так же, как и правую боковую опору (C2) (схема 3).

Шаг 3. Теперь Вы можете затянуть все болты и винты (J1, J4, и J6), отмеченные на схемах 1 - 4.

Примечание: убедитесь, что центральная опора собрана параллельно трубе основной рамы, чтобы педали не ударялись о центральную опору.



ИНСТРУМЕНТ: 6 мм

СБОРКА ОПОРЫ ДЛЯ ПЕДАЛИ

Шаг 1. Как показано на рисунке (C), соедините правую опору для педали (B2) с основной рамой (A). Чтобы затянуть болты (J7), кольцевую прокладку (J8) и гайку (J9), используйте инструменты, идущие в комплекте.

Шаг 2. Как показано на рисунке (D), соедините опору основной рамы (A) с нижней частью правой педали (B5). Чтобы затянуть болты (J10), кольцевую прокладку (J8) и гайку (J9), используйте инструменты, идущие в комплекте.

Шаг 3. Затяните предварительно установленные болты (J10) и гайку (J9), как показано на рисунке (E).

Шаг 4. Повторите предыдущие шаги, чтобы собрать левую опору для педали (B1).

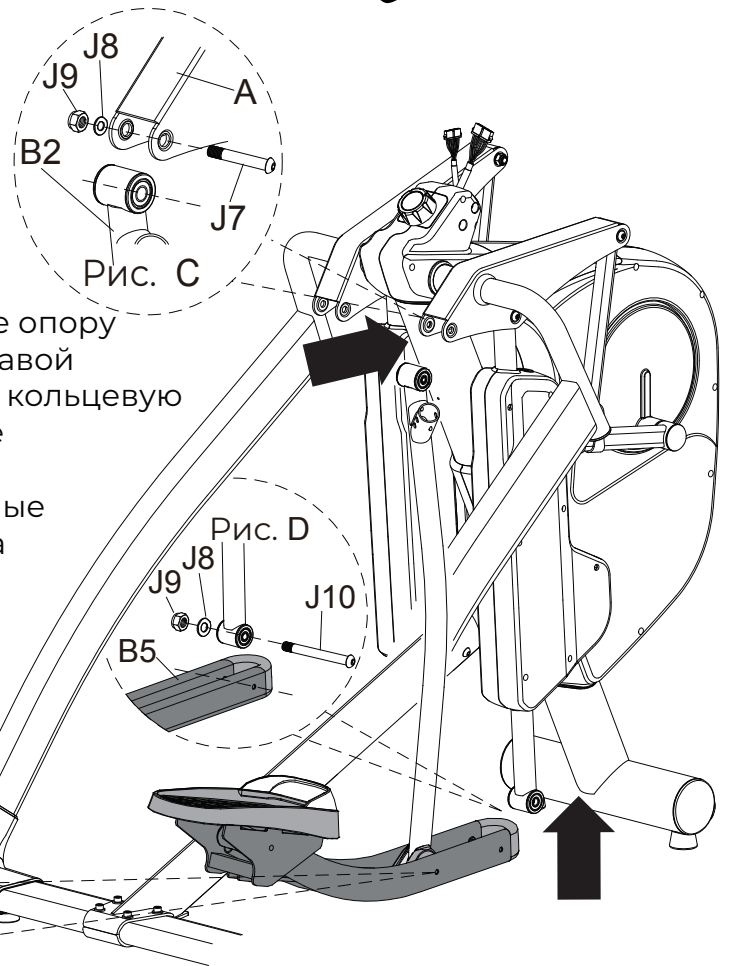
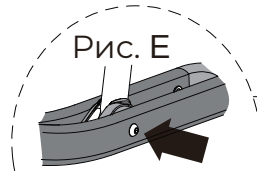
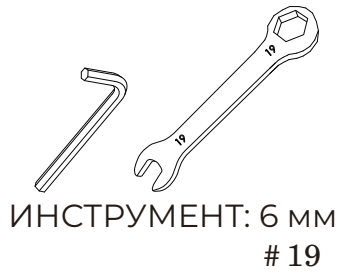


Схема 6

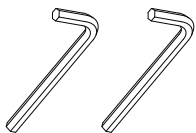
СБОРКА РУКОЯТОК

Шаг 1. Извлеките предварительно вставленные винты (J11 и J12) из левой рукоятки (E1).

Шаг 2. Вставьте левую рукоятку (E1) в основную раму (A), как показано на рисунке (F). Затяните шесть винтов (J11 и J12), используя два торцевых шестигранных гаечных ключа 6 мм.

Примечание: плотно затяните винты на рукоятке, чтобы во время тренировки не было щелчков. Пошевелите рукоятку, чтобы усадить винты на место, затем затяните их.

Шаг 3. Повторите предыдущие шаги, чтобы собрать левую рукоятку (E2).



ИНСТРУМЕНТ: 6 мм

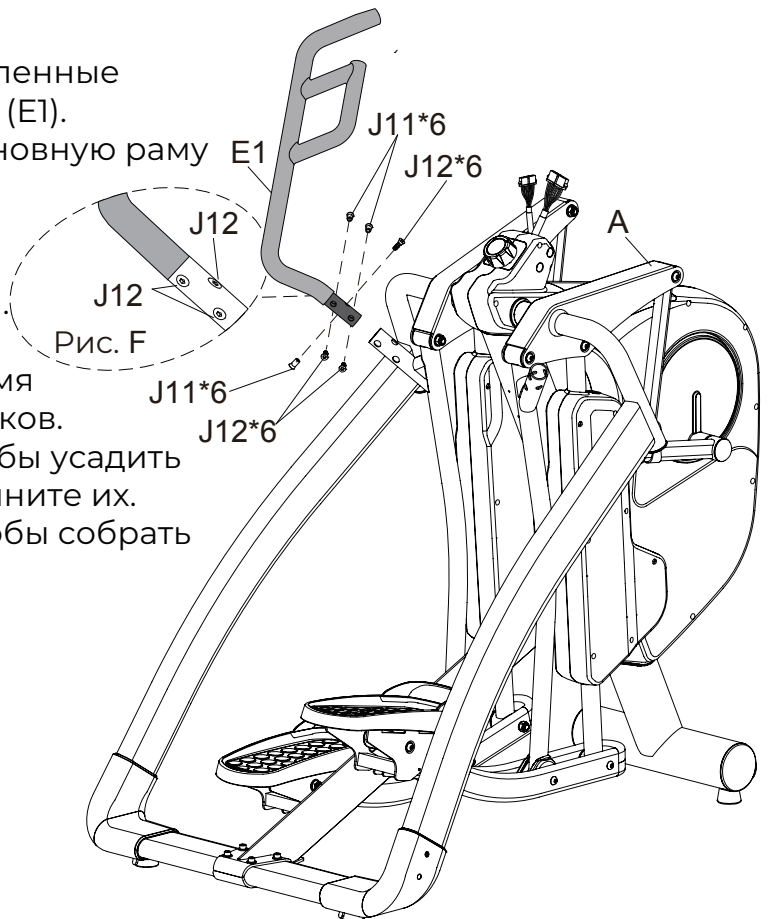
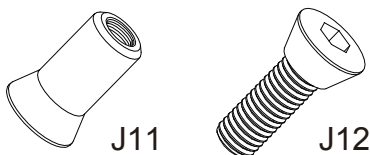
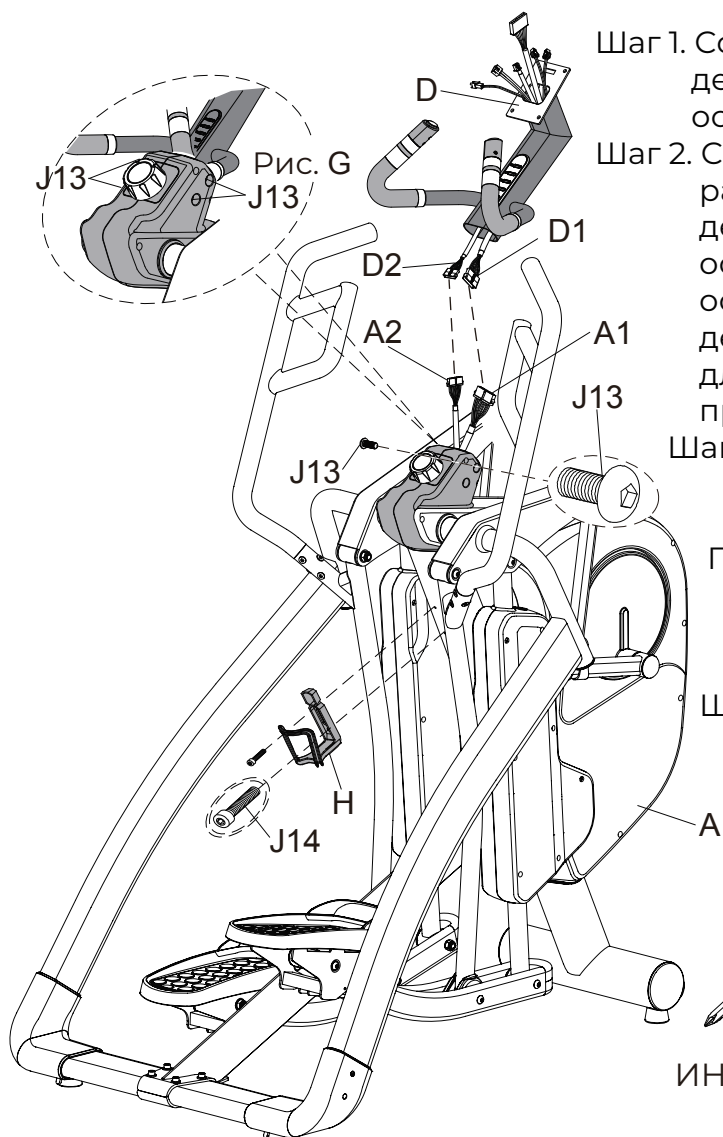


Схема 7

СБОРКА ДЕРЖАТЕЛЯ КОНСОЛИ И ДЕРЖАТЕЛЯ ДЛЯ БУТЫЛКИ



Шаг 1. Соедините провода (D1 и D2), идущие от держателя консоли (D), с проводами (A1 и A2) из основной рамы (A).

Шаг 2. Соедините держатель консоли (D) с основной рамой (A). Поместите лишние провода внутрь держателя консоли. При необходимости слегка ослабьте предварительно установленный в основной раме (A) винт (J13), чтобы опустить держатель консоли или выровнять отверстия для винтов (J13). Будьте осторожны, не зажмите провода при сборке.

Шаг 3. Плотнo затяните четыре винта (J13), используя торцевой шестигранный гаечный ключ 5 мм.

Примечание: убедитесь, что все провода правильно соединены, все винты (J13) затянуты во избежание ослабления держателя консоли.

Шаг 4. Присоединить держатель для бутылки (H) к основной раме (A), используя два винта (J14), которые находятся внутри держателя.

Схема 8

СБОРКА КОНСОЛИ

Шаг 1. Извлеките четыре винта (G1) с задней крышки консоли (G).

Шаг 2. Присоедините провода управления (D1, D3, G3, G4) и провода датчика пульса (D4) к консоли. Провода датчика пульса взаимозаменяемы.

Примечание: убедитесь, что провода соединены правильно. Поместите лишние провода внутрь держателя консоли (D). Будьте осторожны, не зажмите провода при сборке консоли.

Шаг 3. Сначала затяните четыре винта вручную (G1), затем при помощи отвертки, чтобы зафиксировать консоль (G) на держателе (D).

Шаг 4. Отрегулируйте ножки заднего стабилизатора (C).

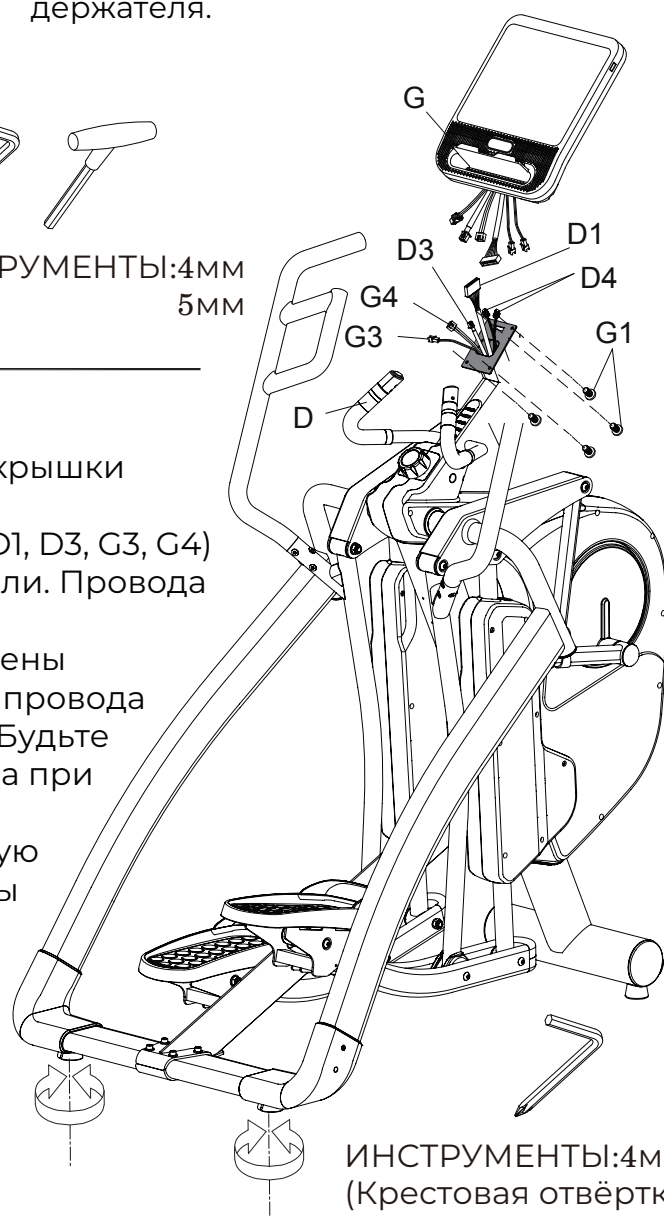


Схема 9

ПОДКЛЮЧЕНИЕ ШНУРА ПИТАНИЯ

Подсоедините шнур питания к разъему питания на основной раме прежде, чем вставлять вилку в розетку.

Включите тренажер.

Переведите переключатель ON/OFF в положение ON. "0" означает ВЫКЛ; "I" - ВКЛ.

Примечание: автоматический выключатель (Overload switch) предназначен для защиты устройства от перегрузки. При обнаружении перегрузки, появится сообщение. Выключите питание и включите тренажер снова, что бы перезапустить его.

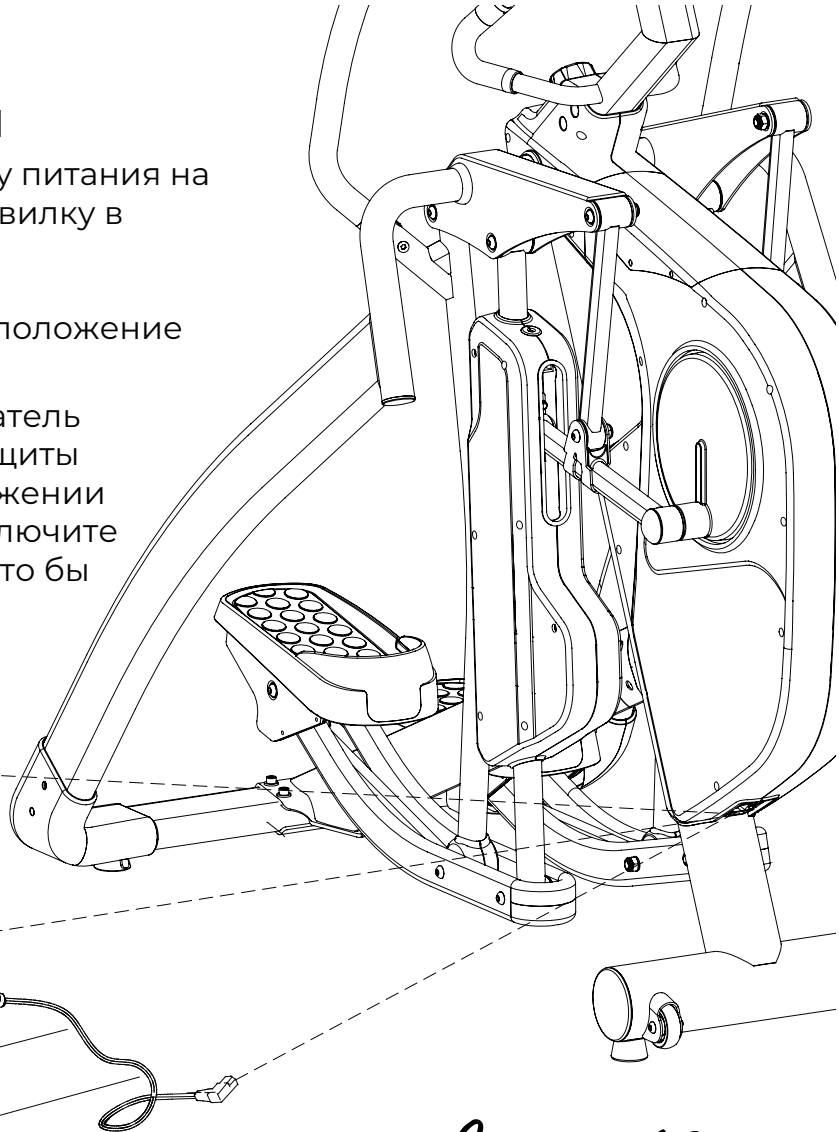
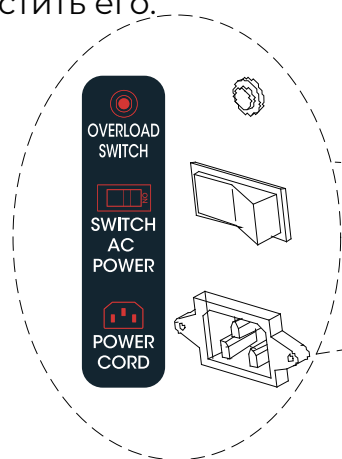
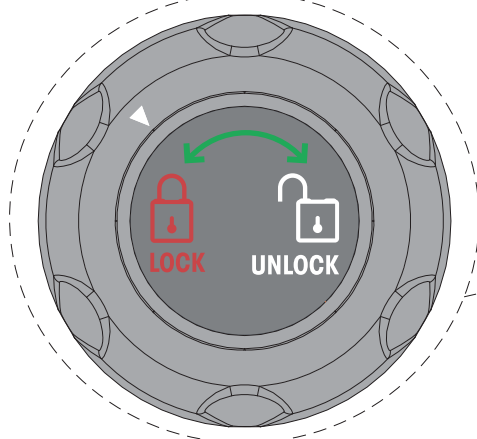


Схема 10

Блокировка педалей

В ЦЕЛЯХ БЕЗОПАСНОСТИ эта машина оснащена функцией блокировки педалей. Педали можно отключить вручную для предотвращения случайного движения. Поверните ручку вправо или влево одним щелчком до указателя "LOCK" или "UNLOCK". НИКОГДА поворачивайте ручку (A3) во время работы тренажера, только в режиме ожидания. Чтобы заблокировать педали поверните ручку в положение "LOCK", чтобы разблокировать - "UNLOCK". Педали всегда должны быть заблокированы, если тренажер не используется. Это поможет детям и пользователям избежать случайных травм.

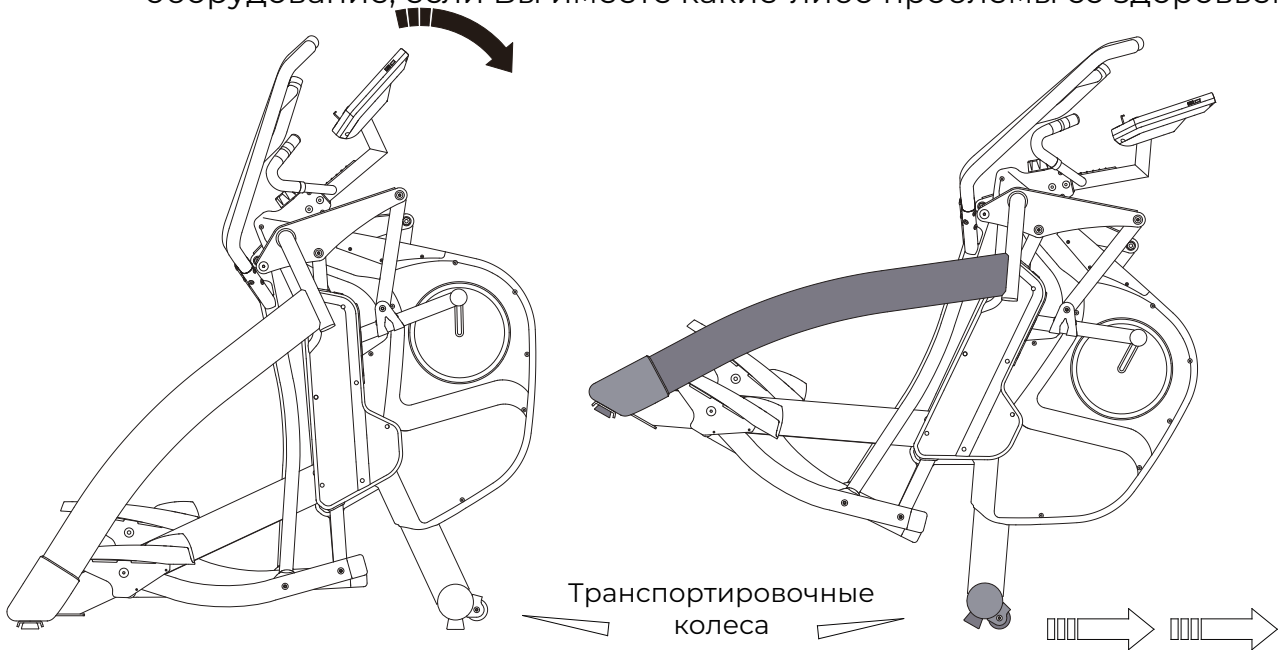
ВНИМАНИЕ! В ЦЕЛЯХ БЕЗОПАСНОСТИ никогда не поворачивайте ручку во время работы тренажера, только когда тренажер полностью остановлен.



ТРАНСПОРТИРОВКА ТРЕНАЖЕРА

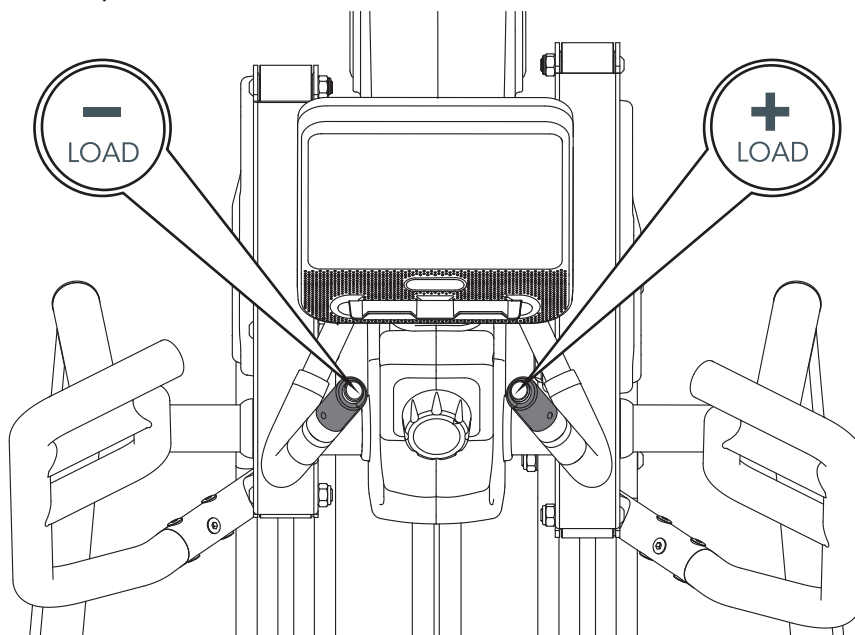
Если тренажер необходимо переместить, убедитесь, что ручка блокировки педали находится в положении "LOCK". Поднимайте тренажер за боковые опоры сзади, пока передние транспортировочные колеса не коснутся пола. Теперь Вы можете переместить оборудование. После того, как Вы передвинули тренажер в нужное место, осторожно опустите его и, если необходимо, отрегулируйте ножки заднего стабилизатора.

ВНИМАНИЕ! Никогда не пытайтесь поднять тренажер самостоятельно, при необходимости обращайтесь за помощью, и не поднимайте оборудование, если Вы имеете какие-либо проблемы со здоровьем.



ИСПОЛЬЗОВАНИЕ ПЕРЕКЛЮЧАТЕЛЯ НА РУКОЯТКАХ ДЛЯ ИЗМЕНЕНИЯ СОПРОТИВЛЕНИЯ

Во время работы консоли, используя кнопки на рукоятках, Вы можете отрегулировать сопротивление: нажмите кнопку "+LOAD" на правой рукоятке, чтобы увеличить сопротивление; или нажмите кнопку "-LOAD" на левой рукоятке, чтобы уменьшить сопротивление.



РЕГУЛИРОВКА ДЛИНЫ ШАГА

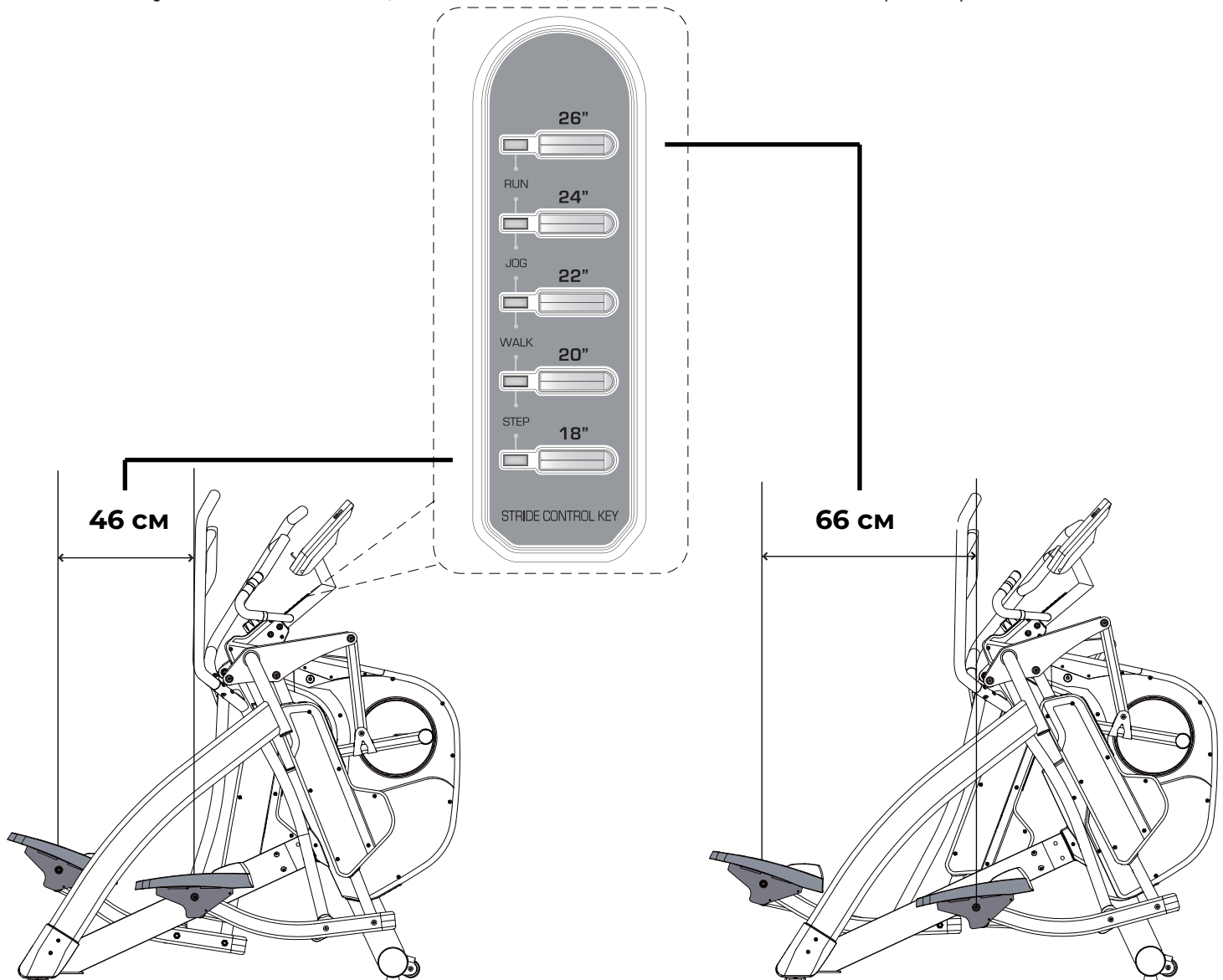
В зависимости от потребности Вы можете менять длину шага: 46 см, 51 см, 56 см, 61 см и 66 см (на светодиодном датчике отражается соответственно 18", 20", 22", 24", и 26"). На тренажере есть 5 быстрых клавиш управления длиной шага, нажмите одну из клавиш 18" - 26" (46 - 66 см), чтобы настроить желаемую длину шага. Вы можете менять длину шага прямо во время тренировки. Выбранная длина шага будет отображаться на голубом светодиодном датчике.

Длину шага необходимо регулировать в некоторых случаях. Первый случай. При росте ниже 165 см, длина шага, при которой пользователю будет комфортнее заниматься, может составлять 46 - 56 см. При росте выше 165 см, более комфортная длина шага 56 - 66 см. Кроме того, когда пользователь увеличивает скорость, ему может потребоваться отрегулировать длину шага, чтобы приблизить ее к реальной. Следующая причина, по которой пользователь может захотеть изменить длину шага во время тренировки, - это работа с различными группами мышц; при разной длине шага работают разные группы мышц. Шаг 46 см можно сравнить с обычным коротким шагом, а шаг 66 см можно сравнить с выпадами без сильной нагрузки или на плоской поверхности. Во время тренировки вы можете менять сопротивление или выполнять приседания, держась за рукоятки, это способствует проработке мышц изолированно.

Примечание: не существует правильной или неправильной длины шага, выберите ту длину, которая для Вас наиболее удобная.

Примечание: всегда консультируйтесь с личным тренером для получения более подробной информации.

Примечание: при активации регулятора длины шага, Вы услышите звук разблокировки, установите необходимую длину шага, как только длина отрегулируется, Вы услышите щелчок, означающий, что положение шага зафиксировано.



А.Схематичное изображение:



В. Описание функций

1. Функции консоли:

- (1) РУЧНАЯ ПРОГРАММА: заданы средние настройки.
- (2) ЗАДАННАЯ ПРОГРАММА: заданная программа тренировки.
- (3) ПРОГРАММА КОНТРОЛЯ МОЩНОСТИ: программа тренировки, предусматривающая регулировку МОЩНОСТИ.
- (4) ПРОГРАММА С КОНТРОЛЕМ ПУЛЬСА: Вы можете установить 55%, 75%, 90%, целевой пульс, автоматическую настройку уровня.
- (5) ВОССТАНОВЛЕНИЕ: функция контроля восстановления пульса (F1~F6).
- (6) ИНФОРМАЦИЯ О ПОЛЬЗОВАТЕЛЕ: настройки профиля (U0~U4): U0 (данные не сохраняются), U1~U4 (данные сохраняются) (имя, возраст, рост, вес, пол).
- (7) МУЛЬТИМЕДИА: выбор мультимедиа.
- (8) ЗАВОДСКИЕ НАСТРОЙКИ:
 - а. WIFI, громкость, яркость, система мер, ОБ УСТРОЙСТВЕ. б. ОБ УСТРОЙСТВЕ (нажмите 3 раза, введите пароль)
 - б-1. МОЩНОСТЬ и СИЛА ТОКА (согласно контрольной панели для установки схемы EEPROM).
 - б-2. ОБОРОТЫ (по умолчанию - 198 см).
 - б-3. R2R (регулировка нагрузки двигателя).
 - б-4. РЕВЕРС (настройка реверса).
- (9) Обнаружение отсоединения кабеля двигателя: когда двигатель включен, система всегда определяет, отсоединен ли кабель двигателя.
(Ответ системы об обнаружении платы управления) Если отсоединение не обнаружено, все будет работать нормально. Если произошло отсоединение, двигатель немедленно остановится.
Данное действие будет для системы приоритетным, пока проблема не будет устранена.

2. Функции кнопок:

(1) КНОПКА БЫСТРОГО ЗАПУСКА (QUICK START):

- a. Когда консоль находится в СПЯЩЕМ РЕЖИМЕ, кнопка быстрого запуска может разбудить ее.
- b. Когда консоль находится в РЕЖИМЕ ОЖИДАНИЯ, кнопка может быстро запустить консоль.

(2) TFT-панель:

Все операции выполняются на дисплее.

С. Описание функций дисплея:

1. ВРЕМЯ:

(1) Диапазон отображения: 0:00~99:59

(2) Диапазон настройки: 0~99 (минуты) (введите значение напрямую с помощью цифровой клавиатуры).

(3) Экранная ТАБЛИЦА: Количество ячеек - 10 (максимально - 60 минут, все ячейки). Когда параметры не заданы, 60 минут / 10 ячеек = 6 минут / 1 ячейка (увеличение). При заданном параметре - заданное значение / 10 ячеек.

(4) Отсчет времени идет в обратном направлении от 99:59 к 0:00, если значение параметра отсутствует.

(5) Если значение параметра установлено, отсчет идет в обратном направлении от заданного параметра к 0:00, после окончания отсчета все текущие значения сохраняются.

2. СКОРОСТЬ:

(1) Диапазон отображения: 0.0~99.9 (км/мили).

(2) Экранная ТАБЛИЦА: Количество ячеек - 10 (максимально - 60 км, все ячейки; одна ячейка - 60/10 = 6 км).

(3) После входного сигнала, в течение 3 ~ 4 секунд отобразится значение.

(4) Если нет входного сигнала в течение 4 ~ 6 секунд, значение возвращается к 0.

3. ОБОРОТЫ:

(1) Диапазон отображения: 0~999

(2) Экранная ТАБЛИЦА: Количество ячеек - 10 (максимально - 120 оборотов, все ячейки; одна ячейка - 120/10 = 12 оборотов).

(3) После входного сигнала, в течение 3 ~ 4 секунд отобразится значение.

(4) Если нет входного сигнала в течение 4 ~ 6 секунд, значение возвращается к 0.

4. РАССТОЯНИЕ:

(1) Диапазон отображения: 0.0~60 (км/мили).

(2) Диапазон настройки: 0~99 (введите значение напрямую с помощью цифровой клавиатуры).

(3) Экранная ТАБЛИЦА: Количество ячеек - 10 (максимально - 10.0 км, все ячейки). Когда параметры не заданы, 10.0 км / 10 ячеек = 1.0 км / 1 ячейка.

При заданном параметре - заданное значение / 10 ячеек.

(4) Отсчет значения идет в обратном направлении от 99.9 к 0.0, если значение параметра отсутствует.

(5) Если значение параметра установлено, отсчет идет в обратном направлении от заданного параметра к 0:00, после окончания отсчета все текущие значения сохраняются.

5. КАЛОРИИ:

- (1) Диапазон отображения: 0~999
- (2) Диапазон настройки: 0~990 (введите значение напрямую с помощью цифровой клавиатуры).
- (3) Экранная ТАБЛИЦА: Количество ячеек - 10 (максимально - 150 ккал, все ячейки). Когда параметры не заданы, 150 ккал / 10 ячеек = 15 ккал / 1 ячейка.
При заданном параметре - заданное значение / 10 ячеек.
- (4) Отсчет значения идет в обратном направлении от 999 к 0, если значение параметра отсутствует.
- (5) Если значение параметра установлено, отсчет идет в обратном направлении от заданного параметра к 0:00, после окончания отсчета все текущие значения сохраняются.

6. ПУЛЬС:

- (1) Диапазон отображения: 0~230
- (2) Диапазон настройки: 0~230 (введите значение напрямую с помощью цифровой клавиатуры).
- (3) Экранная ТАБЛИЦА: Количество ячеек - 10 (максимально - 120, все ячейки; одна ячейка - 120/10 = 12).
- (4) Если необходимый параметр не задан на поле отображается текущее значение.
- (5) Если необходимый параметр задан на поле отображается заданное значение. Если значение текущего пульса превысит установленное значение, консоль подаст звуковой сигнал.
- (6) Длительность сигнала 1 секунда, Вы услышите 2 коротких сигнала.

7. МОЩНОСТЬ:

- (1) Диапазон отображения: 0~999
- (2) Диапазон настройки: не устанавливается.
- (3) Отображение на экране: Количество ячеек - 10 (максимально - 350, все ячейки; одна ячейка - 350/10 = 35).
- (4) МОЩНОСТЬ отображается в соответствии с ОБОРОТАМИ и НАГРУЗКОЙ.

8. НАГРУЗКА:

- (1) Диапазон отображения: 1~16
- (2) Диапазон настройки: 1~16
- (3) Отображение на экране: Количество ячеек - 16 (максимально - 16, все ячейки).

9. ПОЛЬЗОВАТЕЛЬ:

- (1) Пользователи: U0~U4
- (2) U0 - не сохраняется после настройки.
- (3) U1 ~ U4 - после настройки можно сохранить профиль.
- (4) Можно устанавливать и сохранять ВОЗРАСТ, РОСТ, ВЕС, ИМЯ ПОЛЬЗОВАТЕЛЯ, ПОЛ.
ВОЗРАСТ: диапазон настройки: 1~99 (по умолчанию - 25).
РОСТ: диапазон настройки: 100~250 см (по умолчанию - 160 см);
40~99 дюйма (по умолчанию - 60 дюймов).
ВЕС: диапазон настройки: 20~150 кг (по умолчанию - 50 кг);
40~350 фунтов (по умолчанию - 100 фунтов).
ИМЯ ПОЛЬЗОВАТЕЛЯ: XXXXXXXXXXXX
ПОЛ: МУЖ/ЖЕН

D. Инструкции :

1. Включение:

(1) Изображение на консоли появится примерно через 30 секунд, консоль войдет в режим ОЖИДАНИЯ, появится панель с клавишами (рис. 1).



(2) Чтобы установить время и дату, в режиме ОЖИДАНИЯ нажмите на "Время/Дата". Значение по умолчанию - 2018/01/01.

*** Нажмите "Время/Дата", активируйте функцию "Автоопределение даты и времени" ("Automatic date & time") (рис. 2) и выберите свой часовой пояс ("Select time zone") (рис. 3).



рис. 2



рис. 3

(3) Чтобы активировать функцию БЫСТРОГО ЗАПУСКА нажмите QUICK START в режиме ОЖИДАНИЯ.

(4) Чтобы войти в меню заводских настроек нажмите стрелку раскрывающегося списка в режиме ОЖИДАНИЯ.

WIFI, громкость, яркость экрана, система мер, ОБ УСТРОЙСТВЕ (рис. 4)



рис. 5



рис. 6

*** Информация об обновлении консоли будет находиться в информации ОБ УСТРОЙСТВЕ. Нажмите CHECK UPDATES (ПОИСК ОБНОВЛЕНИЙ), консоль автоматически определит наличие последней версии.

*** Если консоль обнаружит последнюю версию, пользователь может загрузить ее. После завершения загрузки нажмите INSTALL (УСТАНОВИТЬ) (рис. 5 и 6).

(5) Чтобы войти в любое меню, нажмите соответствующую кнопку: ЦЕНТР МУЛЬТИМЕДИА, РУЧНАЯ ПРОГРАММА, ЗАДАННАЯ ПРОГРАММА, МОЩНОСТЬ, ПРОГРАММА С КОНТРОЛЕМ ПУЛЬСА.

2. Быстрый запуск:

В режиме ОЖИДАНИЯ нажмите кнопку QUICK START, на консоли появятся параметры движения (рис. 7).

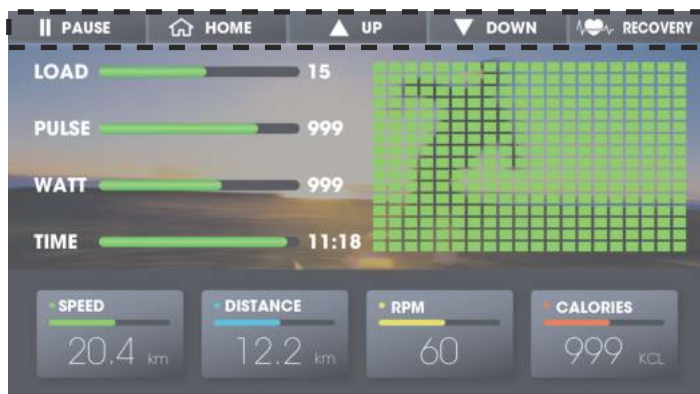


рис. 7







- (1) Отсчет кругов СКОРОСТИ, РАССТОЯНИЯ, ОБОРОТОВ и КАЛОРИЙ начнется, когда количество входных оборотов будет выше 15.
- (2) Пользуясь кнопками  и , отрегулируйте НАГРУЗКУ, сетка будет расти или снижаться, во время тренировки, поле будет обновляться каждые 0.1 км/мл.
- (3) Нажмите кнопку , чтобы перейти в режим паузы, на дисплее отобразится слово PAUSE (ПАУЗА) (рис. 4), консоль приостановится, СКОРОСТЬ (SPEED) и ОБОРОТЫ (RPM) будут равны 0. Остальные значения сохраняются, двигатель вернется к НАГРУЗКЕ 1, нажмите , чтобы возобновить работу консоли.



рис. 8

- (4) Во время тренировки нажмите кнопку , чтобы войти в режим ВОССТАНОВЛЕНИЯ. Консоль начнет выполнять обратный отсчет, затем отобразится результат, нажмите любую кнопку чтобы вернуться на домашнюю страницу.
- (5) Нажав кнопку  Вы вернетесь на домашнюю страницу.

3. Центр МУЛЬТИМЕДИА:

(1) Для входа в указанную функцию в режиме ОЖИДАНИЯ нажмите COMMUNITY CENTER, меню мультимедиа появится внизу экрана (рис. 9).

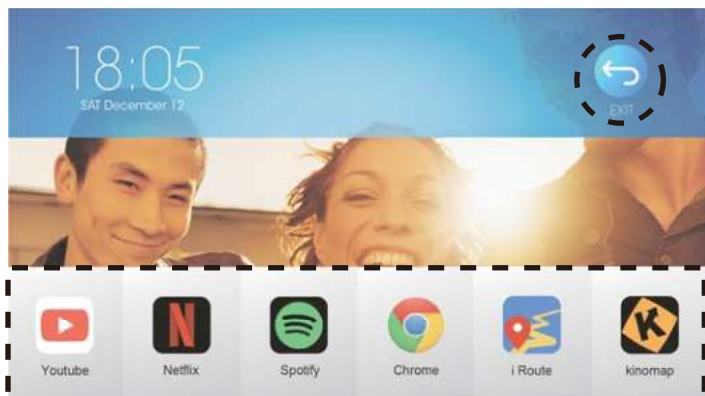


рис. 9



рис. 10

(2) Выберите любое мультимедийное приложение, чтобы активировать его (рис. 10).

(3) В режиме мультимедиа сдвиньте левую стрелку вправо, на экране появится меню: ДОМАШНЯЯ СТРАНИЦА / БЫСТРЫЙ ЗАПУСК / ГРОМКОСТЬ / НАЗАД (рис. 11).

(4) Если в течение 3 секунд движения не будет, яркость уменьшится до 50%. Чтобы скрыть панель, нажмите "<".

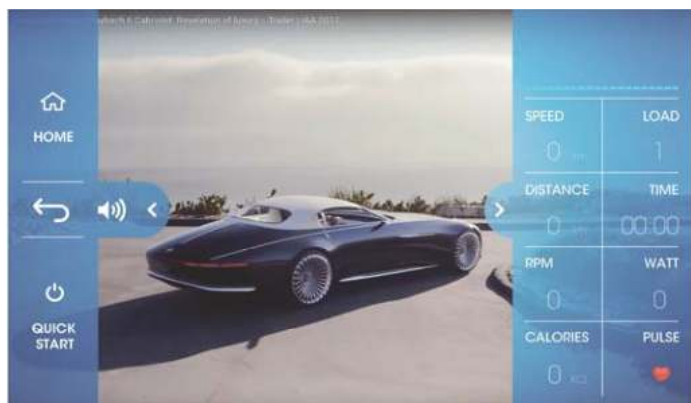


рис. 11

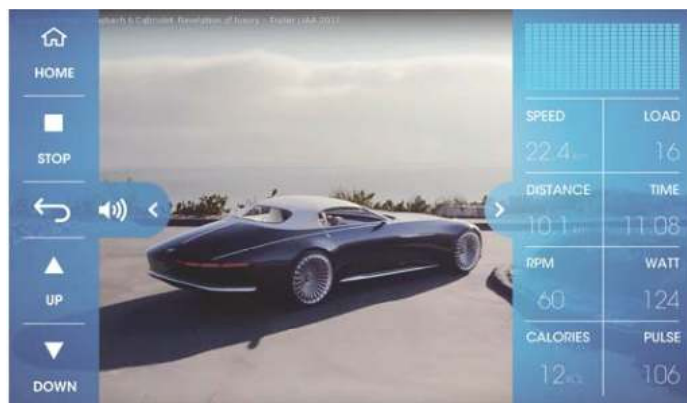


рис. 12

(5) В режиме мультимедиа сдвиньте правую стрелку влево, Вы увидите текущие значения СКОРОСТИ, НАГРУЗКИ, РАССТОЯНИЯ, ВРЕМЕНИ, ОБОРОТОВ, МОЩНОСТИ, КАЛОРИЙ и ПУЛЬСА (рис. 12). Если в течение 3 секунд движения не будет, яркость уменьшится до 50%.

(6) Чтобы скрыть панель, нажмите "<".

(7) Нажмите кнопку QUICK START, начнется отсчет всех значений. Во время тренировки, пользуясь кнопками UP и DOWN, отрегулируйте сопротивление, при нажатии кнопки PAUSE консоль приостановится. Значения СКОРОСТИ (SPEED), ОБОРОТОВ (RPM) и МОЩНОСТИ (WATT) вернуться к 0, остальные значения останутся неизменными (рис. 12).

(8) Нажав кнопку HOME Вы вернетесь на домашнюю страницу.

4. РУЧНАЯ программа:



- (1) В режиме ОЖИДАНИЯ нажмите MANUAL для входа в меню указанной программы.
- (2) Чтобы переключить пользователя, нажмите U0 ~ U4, информация о пользователе отобразится внизу соответственно. (U0 - гостевой профиль, результат не сохраняется.)
- (3) В окошках AGE (ВОЗРАСТ), HEIGHT (РОСТ), WEIGHT (ВЕС) Вы можете установить возраст, рост и вес пользователя соответственно, выбрать Male/Female (МУЖ/ЖЕН), в графе User (ПОЛЬЗОВАТЕЛЬ) можно указать ИМЯ.
- (4) Ниже в окошках TIME (ВРЕМЯ), DISTAN (РАССТОЯНИЕ) CALORIES (КАЛОРИИ) Вы можете установить целевые время, расстояние, калории, пульс (рис. 13).
- (5) Во время настройки нажмите  , консоль вернется на домашнюю страницу.
- (6) Если значения ВРЕМЕНИ, РАССТОЯНИЯ, и КАЛОРИЙ не заданы, нажмите  , и консоль начнет отсчет с нуля (рис. 14).



рис. 13

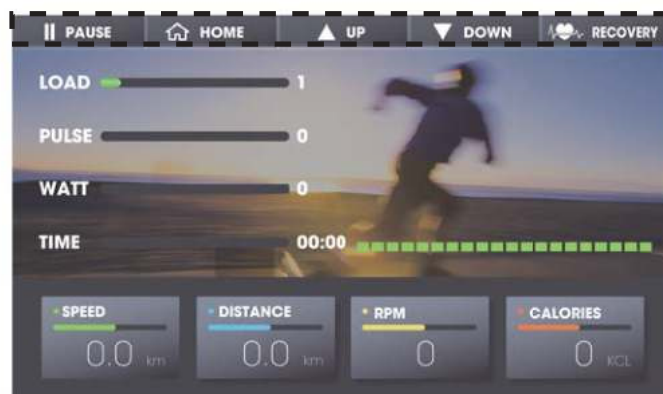


рис. 14








- (7) Если значения ВРЕМЕНИ, РАССТОЯНИЯ, и КАЛОРИЙ заданы, нажмите  , и консоль начнет их обратный отсчет. Когда одно из значений достигнет 0, система остановится и вернется на домашнюю страницу.
- (8) Во время тренировки, пользуясь кнопками  и  , отрегулируйте НАГРУЗКУ, сетка будет расти или снижаться, поле будет обновляться каждые 0.1 км/мл. Если задано значение ВРЕМЕНИ, поле будет обновляться каждые /20.
- (9) Нажмите кнопку PAUSE  , чтобы перейти в режим паузы, на дисплее отобразится слово PAUSE (ПАУЗА), консоль приостановится, СКОРОСТЬ (SPEED) и ОБОРОТЫ (RPM) будут равны 0. Двигатель вернется к НАГРУЗКЕ 1 (рис. 15), нажмите  чтобы возобновить работу консоли.



рис. 15

- (10) Во время тренировки нажмите кнопку  , чтобы войти в режим ВОССТАНОВЛЕНИЯ. Консоль начнет выполнять обратный отсчет, затем отобразится результат, нажмите любую кнопку чтобы вернуться на домашнюю страницу.
- (11) Нажав кнопку  во время тренировки Вы вернетесь на домашнюю страницу.

5. ЗАДАННАЯ программа:

- (1) В режиме ОЖИДАНИЯ нажмите PROGRAM для входа в меню указанной программы (рис. 16).



рис. 16

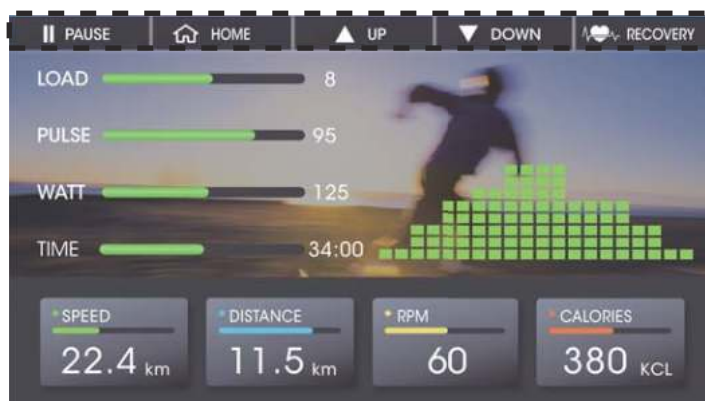


рис. 17






- (2) Вы можете нажать на изображение (12 изображений ПРОГРАММ) и выбрать режим тренировки.
- (3) Чтобы переключить пользователя и выбрать профиль, нажмите U0 ~ U4, информация о пользователе отобразится внизу соответственно.
- (4) Чтобы установить время, нажмите TIME, в окошках AGE (ВОЗРАСТ), HEIGHT (РОСТ), WEIGHT (ВЕС) Вы можете установить возраст, рост и вес пользователя соответственно, выбрать Male/Female (МУЖ/ЖЕН), в графе User (ПОЛЬЗОВАТЕЛЬ) можно указать ИМЯ.
- (5) Во время настройки нажмите EXIT, консоль вернется на домашнюю страницу. Чтобы начать тренировку нажмите START, на экране отобразится выбранная программа тренировки, начнется отсчет, текущие значения НАГРУЗКИ, ПУЛЬСА, МОЩНОСТИ, СКОРОСТИ, РАССТОЯНИЯ, ОБОРОТОВ и КАЛОРИЙ будут на экране (рис. 17).
- (6) Если задано значение ВРЕМЕНИ, после нажатия кнопки  начнется обратный отсчет, досчитав до 0, консоль остановится и вернется на домашнюю страницу.



рис. 18

- (7) Во время тренировки, пользуясь кнопками  и , отрегулируйте НАГРУЗКУ, сетка будет расти или снижаться, поле будет обновляться каждые 0.1 км/мл. Если задано значение ВРЕМЕНИ, поле будет обновляться каждые /20.
- (8) Во время тренировки нажмите , консоль перейдет в режим паузы, все значения параметров сохранятся, двигатель вернется к НАГРУЗКЕ 1 (рис. 18)
- (9) Во время тренировки нажмите кнопку , чтобы войти в режим ВОССТАНОВЛЕНИЯ. Консоль начнет выполнять обратный отсчет, затем отобразится результат, нажмите любую кнопку чтобы вернуться на домашнюю страницу.
- (10) Нажав кнопку HOME во время тренировки Вы вернетесь на домашнюю страницу.

6. Программа контроля МОЩНОСТИ:



- (1) В режиме ОЖИДАНИЯ нажмите WATT CONSTANT для входа в меню указанной программы (рис. 19).




рис. 19



рис. 20

- (2) Нажмите WATT, чтобы установить значение мощности (по умолчанию - 125 Вт).
- (3) Чтобы переключить пользователя, нажмите U0 ~ U4, информация о пользователе отобразится внизу соответственно.
- (4) Чтобы установить время, нажмите TIME, в окошках AGE (ВОЗРАСТ), HEIGHT (РОСТ), WEIGHT (ВЕС) Вы можете установить возраст, рост и вес пользователя соответственно, выбрать Male/Female (МУЖ/ЖЕН), в графе User (ПОЛЬЗОВАТЕЛЬ) можно указать ИМЯ.
- (5) Во время настройки нажмите EXIT, консоль вернется на домашнюю страницу.
- (6) Нажмите START, чтобы начать тренировку, консоль будет отображать текущие значения СКОРОСТИ, ОБОРОТОВ, ВРЕМЕНИ, ДИСТАНЦИИ, КАЛОРИЙ, МОЩНОСТИ (рис. 20).
- (7) Если задано значение ВРЕМЕНИ, после нажатия кнопки  начнется обратный отсчет. Досчитав до 0, консоль остановится и вернется на домашнюю страницу.
- (8) TARGET WATT CONSTANT DATA (ЦЕЛЕВОЕ ЗНАЧЕНИЕ МОЩНОСТИ): отображает значение в соответствии с заданной настройкой.
REAL WATT CONSTANT DATA (ТЕКУЩЕЕ ЗНАЧЕНИЕ МОЩНОСТИ): отображает фактическое значение мощности.
LOAD CONTROL DATA (КОНТРОЛЬНЫЕ ДАННЫЕ О НАГРУЗКЕ): показывает целевое значение МОЩНОСТИ, которое соответствует значению НАГРУЗКИ.
- (9) Во время тренировки нажмите  , консоль перейдет в режим паузы, все значения параметров сохранятся, двигатель вернется к НАГРУЗКЕ 1 (рис. 21)



- (10) Во время тренировки нажмите кнопку  , чтобы войти в режим ВОССТАНОВЛЕНИЯ. Консоль начнет выполнять обратный отсчет, затем отобразится результат, нажмите любую кнопку чтобы вернуться на домашнюю страницу.
- (11) Нажав кнопку HOME во время тренировки Вы вернетесь на домашнюю страницу.
- (12) МОЩНОСТЬ будет отображаться в соответствии с текущей скоростью.

Слишком медленно: пожалуйста, увеличьте скорость. Текущее значение мощности < Установленное значение мощности (1 - 25 %)

Умеренно: пожалуйста, придерживайтесь текущей скорости. Установленное значение мощности (1 - 25 %) > текущее значение мощности > Установленное значение мощности (1 - 25 %)

Слишком быстро: пожалуйста, уменьшите скорость. Текущее значение мощности > Установленное значение мощности (1 - 25 %)

7. Программа :

- (1) В режиме ОЖИДАНИЯ нажмите TARGET H.RATE для входа в меню указанной программы (рис. 22).
- (2) Вы можете установить целевое значение пульса 90%, 75% или 55% (рис. 23).



рис. 22

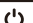



рис. 23

- (3) Чтобы переключить пользователя, нажмите U0 ~ U4, информация о пользователе отобразится внизу соответственно.
- (4) Чтобы установить время, нажмите TIME, в окошках AGE (ВОЗРАСТ), HEIGHT (РОСТ), WEIGHT (ВЕС) Вы можете установить возраст, рост и вес пользователя соответственно, выбрать Male/Female (МУЖ/ЖЕН), в графе User (ПОЛЬЗОВАТЕЛЬ) можно указать ИМЯ.
- (5) Во время настройки нажмите EXIT, консоль вернется на домашнюю страницу.
- (6) Нажмите START, чтобы начать тренировку, консоль будет отображать текущие значения СКОРОСТИ, ОБОРОТОВ, ВРЕМЕНИ, ДИСТАНЦИИ, КАЛОРИЙ, МОЩНОСТИ (рис. 24).



рис. 24

- (7) Если задано значение ВРЕМЕНИ, после нажатия кнопки  START начнется обратный отсчет. Досчитав до 0, консоль остановится и вернется на домашнюю страницу.

- (8) TARGET HEART RATE DATA (ЦЕЛЕВОЙ ПУЛЬС): отображает установленное значения в зависимости от возраста.
 REAL HEART RATE DATA (ТЕКУЩИЙ ПУЛЬС) : отображает фактическое значение пульса. LOAD CONTROL DATA (КОНТРОЛЬНЫЕ ДАННЫЕ О НАГРУЗКЕ): отображает текущее значение НАГРУЗКИ.
- (9) Если значение пульса не превышает установленное значение, увеличьте УРОВЕНЬ до максимального, прибавляя по одному каждые 30 секунд. Если значение пульса превышает установленное значение, немедленно уменьшите значение УРОВНЯ на 1 и каждые 15 секунд уменьшайте УРОВЕНЬ на один пункт (пока УРОВЕНЬ не будет равен 1). Если в течении 30 секунд после того, как Вы снизили УРОВЕНЬ до 1, значение пульса всё еще превышает установленное, консоль автоматически перейдет в режим паузы для обеспечения безопасности пользователя. Если входной сигнал о пульсе не поступает, немедленно сбросьте один УРОВЕНЬ, далее каждые 30 секунд сбрасывайте по одному УРОВЕНЮ, пока УРОВЕНЬ не будет равен 1. После этого, если сигнала по-прежнему нет, консоль перейдет в режим паузы.
- (10) Если после начала тренировки нет входного сигнала о пульсе, внизу экрана появится сообщение:
 «Если Вы видите данное сообщение, это означает, что сигнал не может быть обнаружен, крепко возьмитесь за рукоятки или проверьте правильность работы нагрудного датчика».
- (11) Если сигнал не поступит через 30 секунд, консоль вернется на домашнюю страницу.
- (12) Во время тренировки нажмите  PAUSE, консоль перейдет в режим паузы, все значения параметров сохранятся, двигатель вернется к НАГРУЗКЕ 1.
- (13) Во время тренировки нажмите кнопку RECOVERY, чтобы войти в режим ВОССТАНОВЛЕНИЯ. Консоль начнет выполнять обратный отсчет, затем отобразится результат, нажмите любую кнопку чтобы вернуться на домашнюю страницу.
- (14) Нажав кнопку HOME во время тренировки Вы вернетесь на домашнюю страницу.

8. Функция ВОССТАНОВЛЕНИЯ:

- (1) Для активации данной функции, во время тренировки нажмите кнопку RECOVERY, двигатель вернется к НАГРУЗКЕ 1 (рис. 25).
- (2) Консоль начнет выполнять обратный отсчет (60 секунд), затем отобразится результат (рис. 26).



рис. 25



рис. 26

(3) Чтобы отключить эту функцию и вернуться в режим паузы, во время отсчета нажмите любую кнопку на экране.

(4) Когда отсчет достигнет 0, на экране отобразится РЕЗУЛЬТАТ (F1~F6) и его расшифровка, нажмите любую кнопку, чтобы вернуться на домашнюю страницу.

(5) Расшифровка

F1	(Великолепно)
F2	(Отлично)
F3	(Хорошо)
F4	(Удовлетворительно)
F5	(Ниже среднего)
F6	(Плохо)

Е. ПРИМЕЧАНИЯ:

- Консоль перейдет в СПЯЩИЙ РЕЖИМ (энергосберегающий режим), если не будет получать никаких сигналов в течение 5 минут.
- После того, как консоль перейдет в СПЯЩИЙ РЕЖИМ, Вы можете разбудить консоль, нажав кнопку QUICK START (БЫСТРЫЙ ЗАПУСК), чтобы продолжить работу.
- В режиме МУЛЬТИМЕДИА консоль не переходит в СПЯЩИЙ РЕЖИМ. Если консоль не используется, пожалуйста, выйдите из режима МУЛЬТИМЕДИА и вернитесь на домашнюю страницу.
- Эта консоль является закрытой системой, поэтому, если в режиме МУЛЬТИМЕДИА появляются сообщения об обновлении, НЕ ВЫПОЛНЯЙТЕ обновление.
- Поиск и установку обновлений выполняйте при наличии интернет-соединения.
- Если интернет-соединение нестабильно, загрузка может прерваться. Чтобы продолжить обновление, повторите попытку.