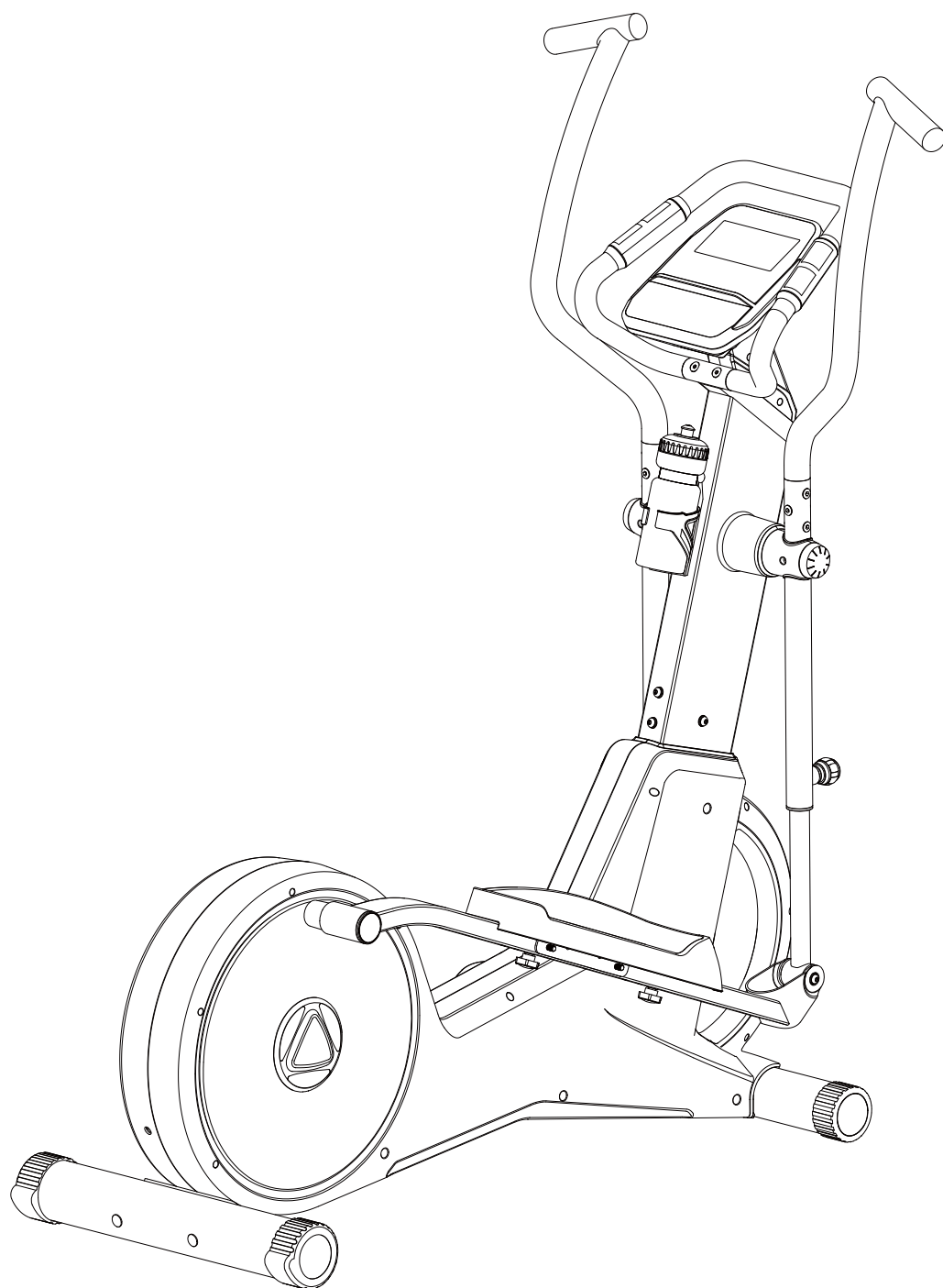


Эллиптический тренажер



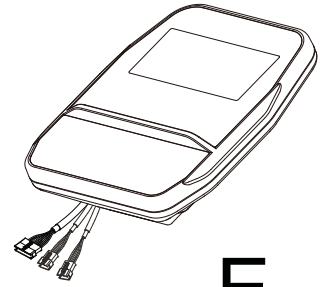
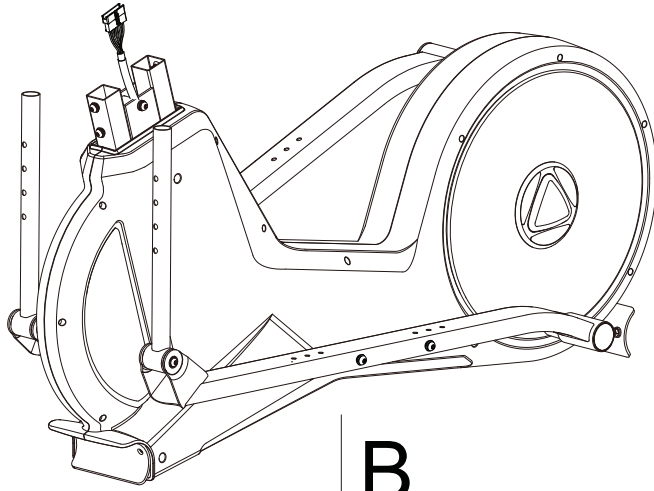
Модель: ***E60***

SPORTOP®

Руководство пользователя

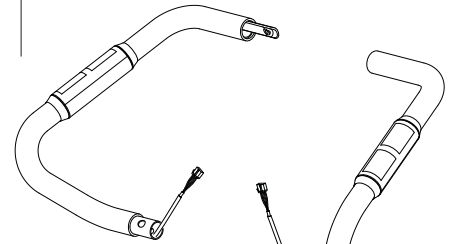
Список Деталей

A Основная Рама



E Консоль

(F3) Железная рукоятка

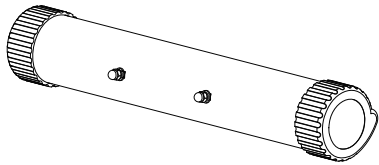


(F1) Левая

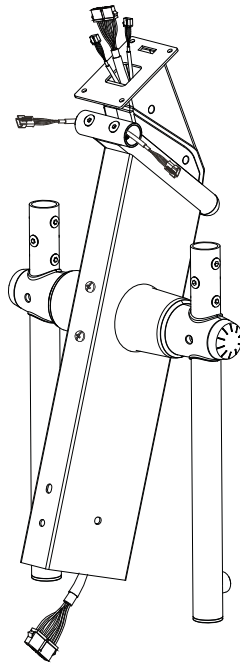
(F2) Правая

F Рукоять

C Задний Стабилизатор



B Центральная Опорная Труба

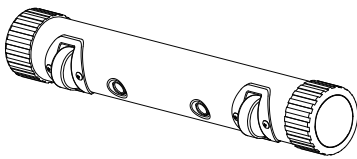


(H7) Бутылка для воды



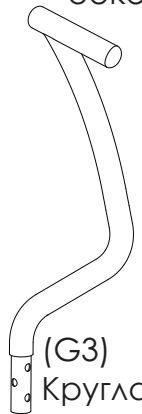
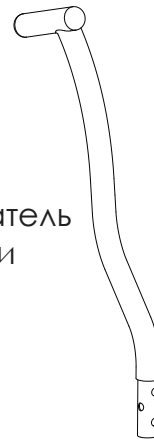
(H6) Держатель для бутылки

D Передний Стабилизатор



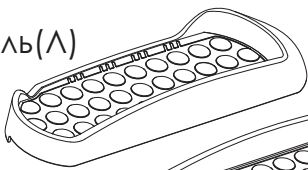
(G1) Левая боковая

(G2) Правая боковая



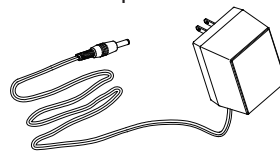
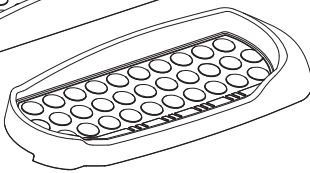
(G3) Круглая стопорная ручка

H (H1) Педаль (Л)

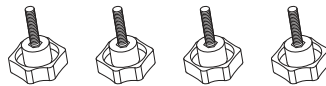


(H5) Адаптер

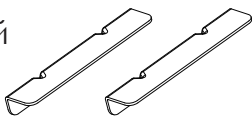
(H2) Педаль (П)



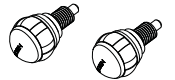
(H4) Стопорная ручка



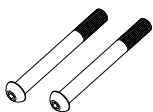
(H3) Железный кронштейн



G Боковые рукоятки



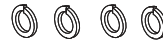
(J1) Шайба M10X90



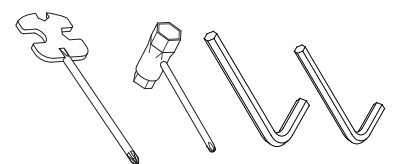
(J9) Шайба M6



(J11) Шайба M6



Инструменты



(J12) Шайба M6x16



(J13) Шайба M10



(J14) Шайба M10



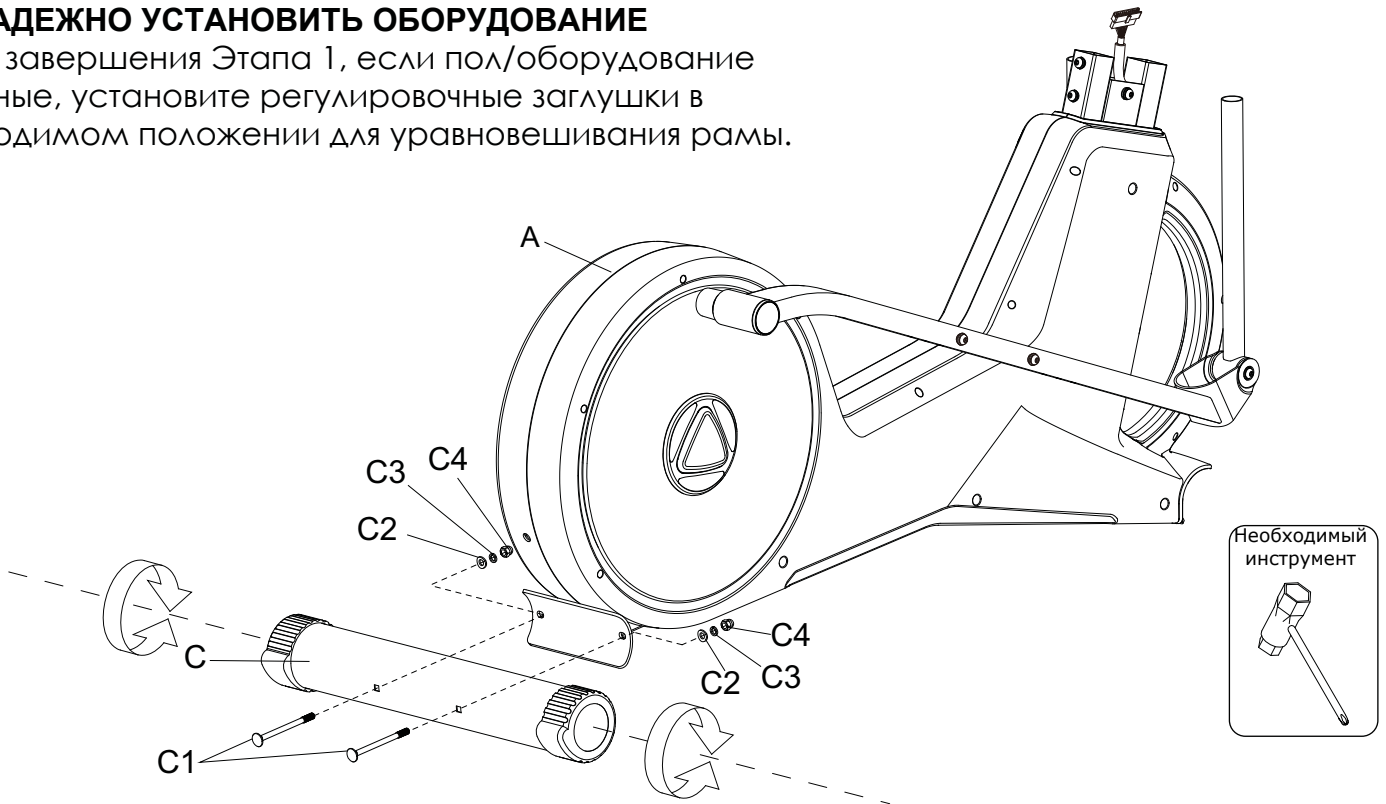
ЭТАП 1

Сборка Заднего Стабилизатора

Сначала, снимите шайбы (C2), пружинные шайбы (C3) и гайки (C4) с заднего стабилизатора (C). Вставьте два болта (C1) в отверстия заднего стабилизатора (C) и прикрепите его к кронштейну основной рамы (A). Затем, укрепите их при помощи шайб (C2), пружинных шайб (C3) и гаек (C4).

КАК НАДЕЖНО УСТАНОВИТЬ ОБОРУДОВАНИЕ

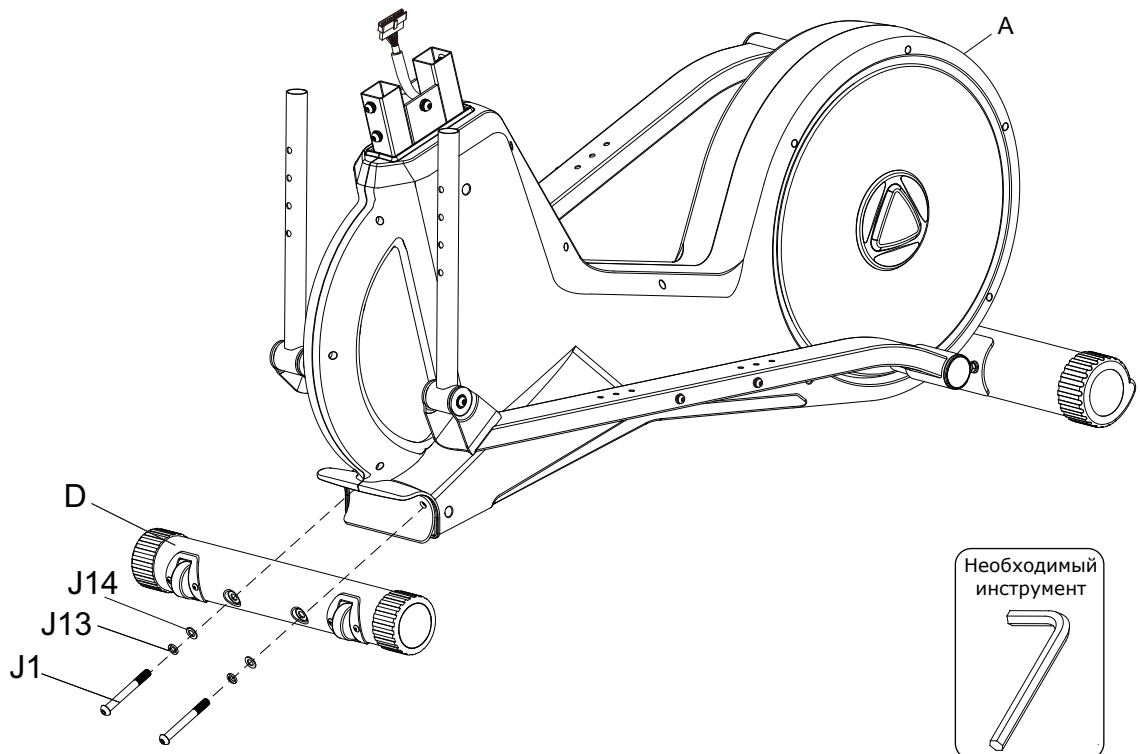
После завершения Этапа 1, если пол/оборудование неровные, установите регулировочные заглушки в необходимом положении для уравнивания рамы.



ЭТАП 2

Сборка Переднего Стабилизатора

Прикрепите передний стабилизатор (D) к основной раме (A), используя два болта (J1), пружинные шайбы (J13), и шайбы (J14)



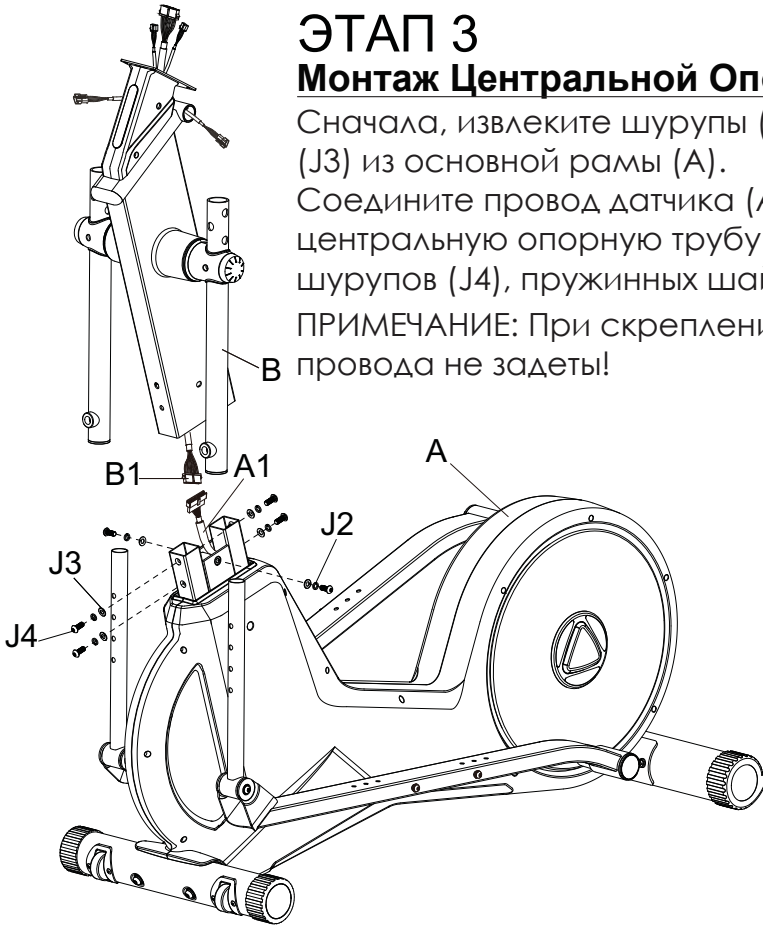
ЭТАП 3

Монтаж Центральной Опорной Трубы

Сначала, извлеките шурупы (J4), пружинные шайбы (J2) и шайбы (J3) из основной рамы (A).

Соедините провод датчика (A1) с проводом (B1). Затем, установите центральную опорную трубу (B) на основную раму (A) при помощи шурупов (J4), пружинных шайб (J2) и шайб (J3).

ПРИМЕЧАНИЕ: При скреплении труб вместе будьте уверены, что провода не задеты!

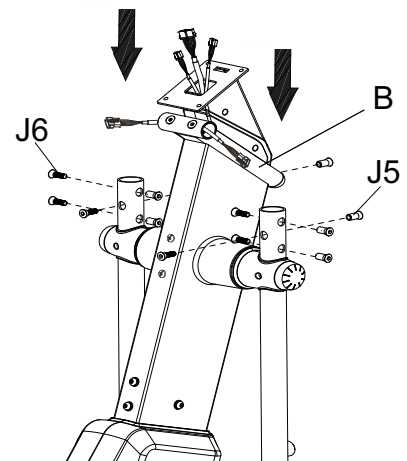
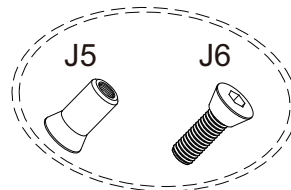
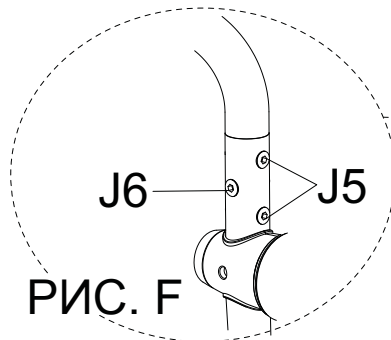
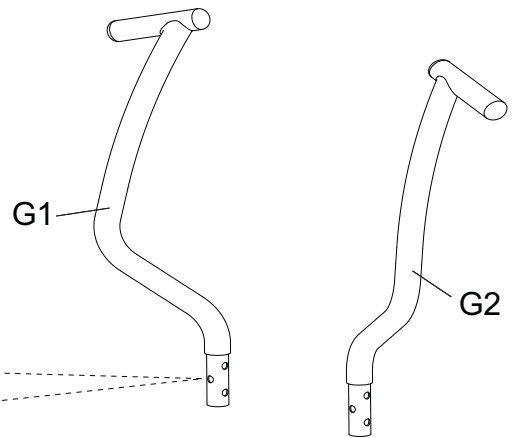


ЭТАП 4

ЭТАП 4

Сборка рукояток

Установите рукоятки (G1 & G2) в центральную опорную трубу (B), и используйте два 8мм шестигранных ключа для закрепления всех болтов (J5 & J6), как показано на РИС. F.



ЭТАП 5

ЭТАП 5

Сборка металлического кронштейна Педалей и соединение трубы педалей с Центральной опорной трубой.

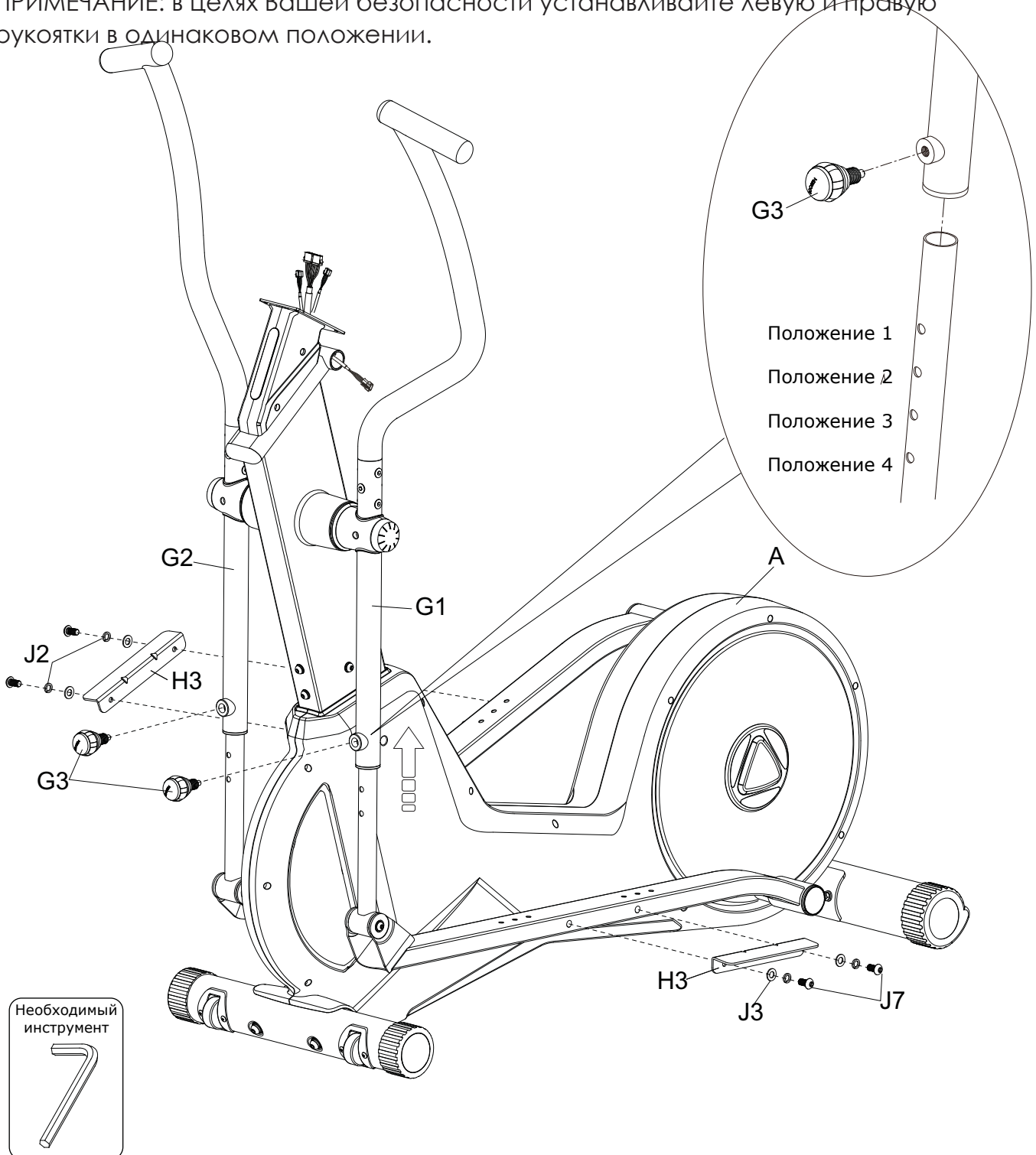
Шаг 1. Извлеките предварительно установленные шурупы (J7), пружинные шайбы (J2) и шайбы (J3). Установите металлический кронштейн (H3) на трубу правой педали и закрепите его при помощи шурупов (J7), пружинных шайб (J2) и шайб (J3).

Шаг 2. Повторите то же самое с левым кронштейном (H3).

Шаг 3. К трубе педалей прикрепите боковые рукоятки G1 & G2. При помощи круглой стопорной рукоятки (G3) Вы можете устанавливать рукоятку в 4 положениях, которым соответствуют 4 отверстия в трубе. Зафиксируйте ее, как только выберите нужное положение.

Внимание: Убедитесь, что после выбора положения стопорная ручка (G3) надежно зафиксирована. Тем самым Вы предотвратите падение пользователя.

ПРИМЕЧАНИЕ: в целях Вашей безопасности устанавливайте левую и правую рукоятки в одинаковом положении.



ЭТАП 6

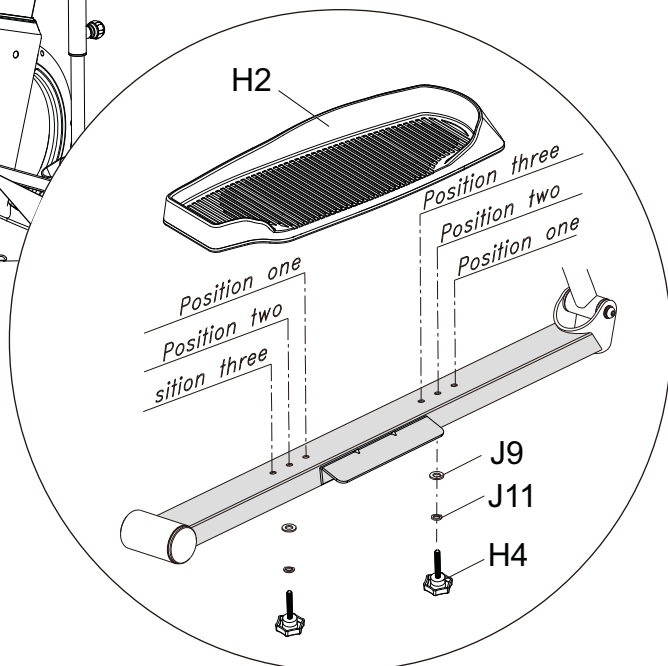
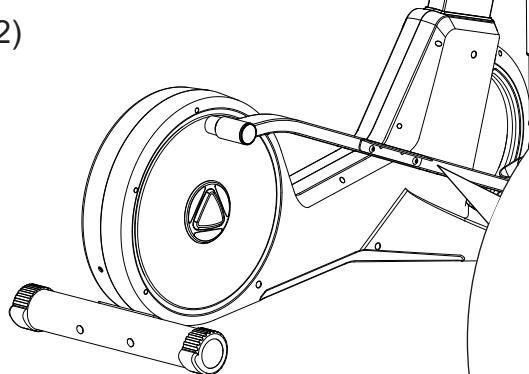
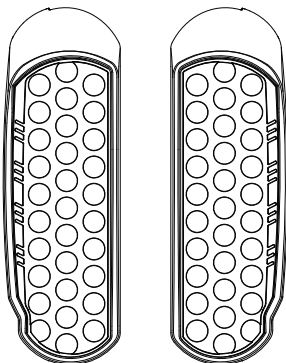
ЭТАП 6 Сборка педалей

Установите правую педаль (H2) вместе с шайбами (J9), пружинными шайбами (J11) и звездообразной ручкой (H4). Существует 3 положения движения.

Повторите то же самое с левой педалью (H1).

Внимание: Пожалуйста, убедитесь, что после выбора нужного положения, ручка (H4) надежно зафиксирована, что поможет избежать падения пользователя.

Левая (H1) Правая (H2)



ЭТАП 7

ЭТАП 7 Установка Консоли и Держателя для бутылки

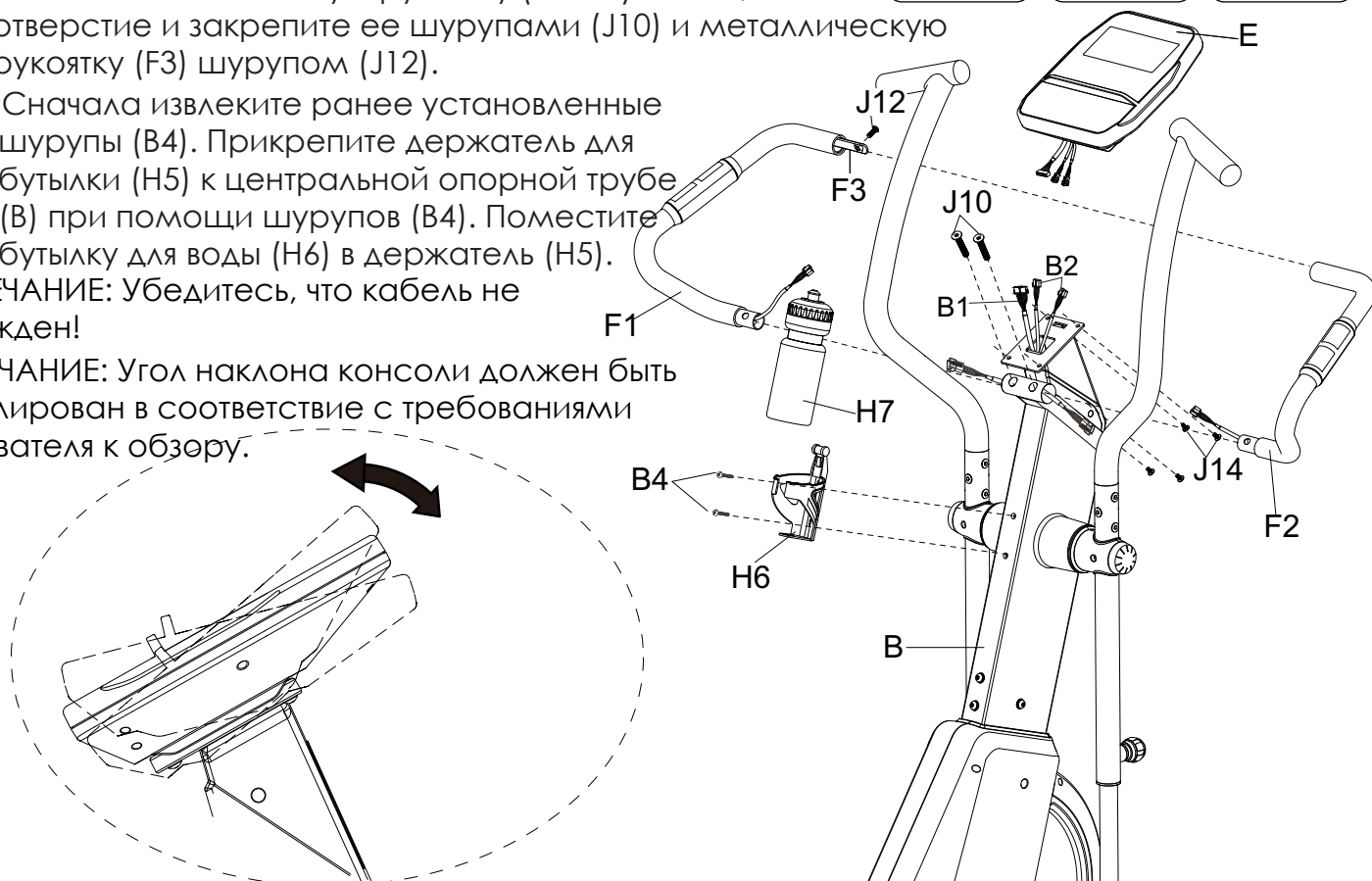
Шаг 1. Установите консоль (E), и соедините ее с датчиком (B1 & B2).

Шаг 2. Установите маленькую рукоятку (F1 & F2) в специальное отверстие и закрепите ее шурупами (J10) и металлическую рукоятку (F3) шурупом (J12).

Шаг 3. Сначала извлеките ранее установленные шурупы (B4). Прикрепите держатель для бутылки (H5) к центральной опорной трубе (B) при помощи шурупов (B4). Поместите бутылку для воды (H6) в держатель (H5).

ПРИМЕЧАНИЕ: Убедитесь, что кабель не поврежден!

ПРИМЕЧАНИЕ: Угол наклона консоли должен быть отрегулирован в соответствии с требованиями пользователя к обзору.



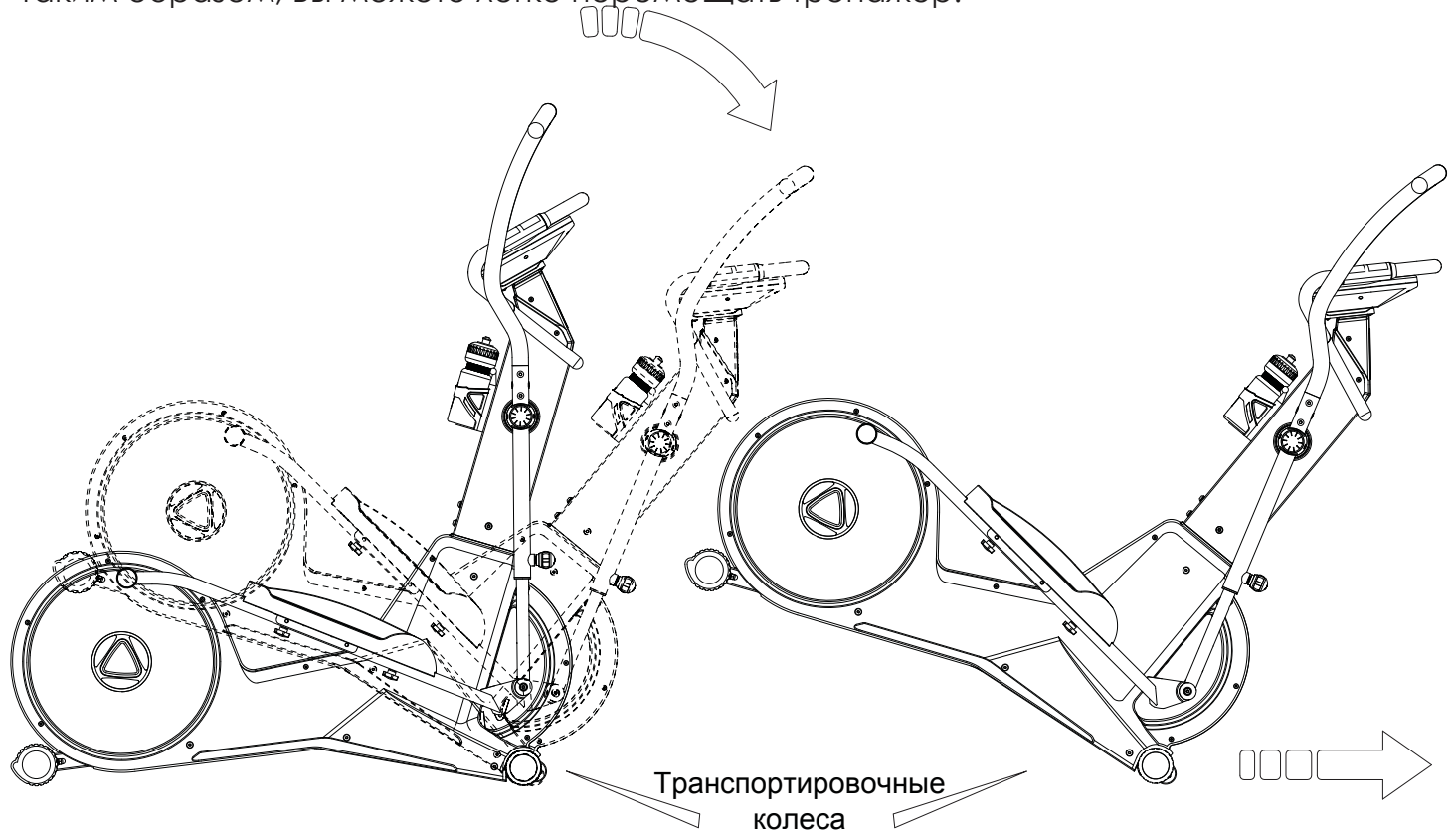
ЭТАП 7

ЭТАП 7

КАК ПЕРЕДВИГАТЬ ОБОРУДОВАНИЕ

Передний стабилизатор имеет встроенные транспортировочные колеса. Для того, чтобы передвинуть тренажер, станьте спереди и приподнимайте оборудования до тех пор, пока вес тренажера не переместится на транспортировочные колеса.

Таким образом, Вы можете легко перемещать тренажер.

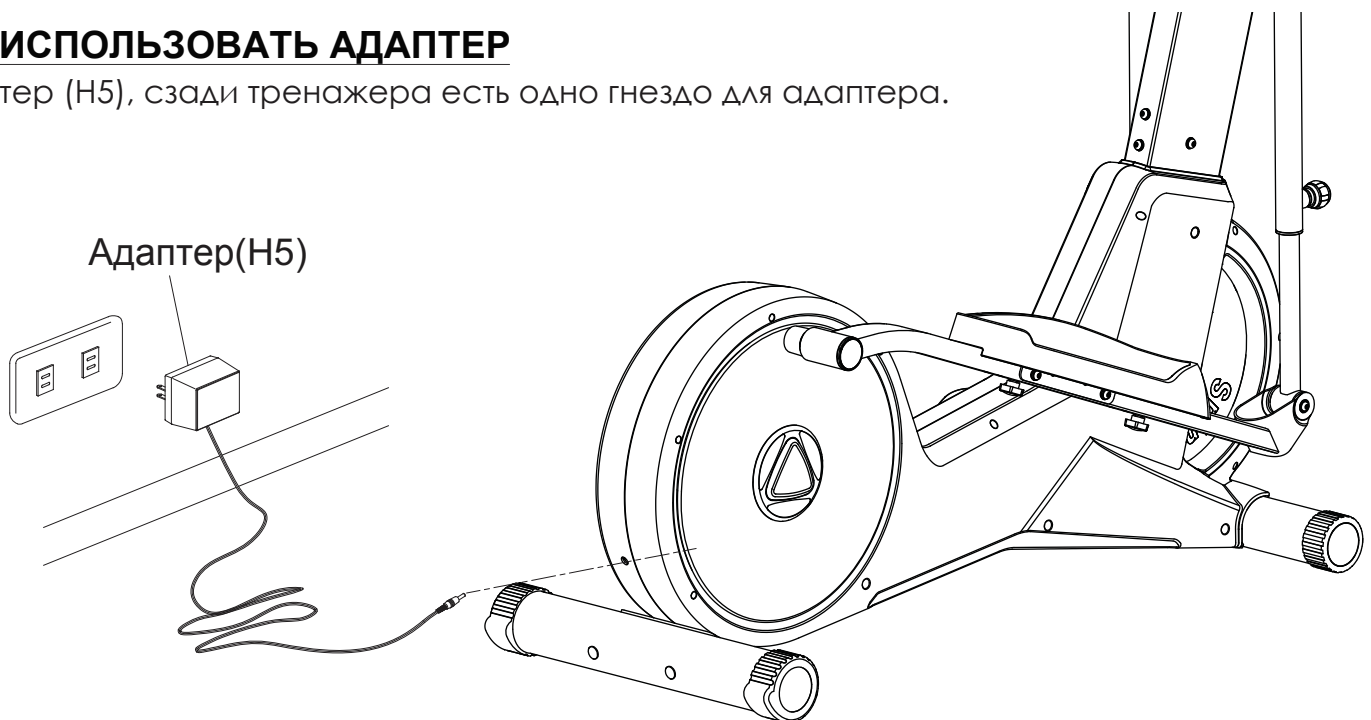


ЭТАП 8

ЭТАП 8

КАК ИСПОЛЬЗОВАТЬ АДАПТЕР

Адаптер (H5), сзади тренажера есть одно гнездо для адаптера.



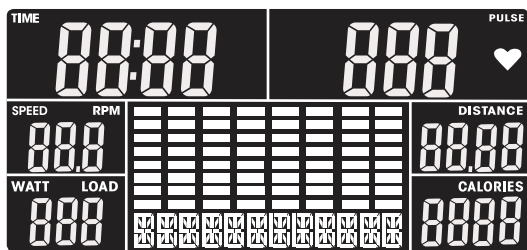


ФУНКЦИОНАЛЬНЫЕ КНОПКИ

START/STOP	Начать или остановить тренировку.
RECOVERY	Проверить состояние восстановления сердечного ритма.
+ (PLUS)	Выбрать режим тренировки или увеличить значение.
- (MINUS)	Выбрать режим тренировки или уменьшить значение.
REST	В режиме остановки, возврат в основное меню.
QUICK KEY	Быстрый доступ к ранее установленным программам (12 программ).
USB	Отсутствие ограничений на провод питания USB.

POWER ON/Включено

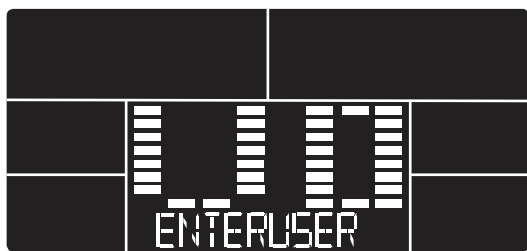
1. Подключить питание к монитору или нажать и удерживать кнопку REST в течение 3 секунд. На экране появятся все сегменты после звукового сигнала на 1 секунду и отобразится расстояние 78.0 как показано ниже (Рисунок 1 & 2).
2. Пользователь может использовать колесо прокрутки +/- для выбора User 0~4 и нажать кнопку ENTER для подтверждения (Рисунок 3~4).
И затем ввести информацию о пользователе SEX (ПОЛ), AGE (ВОЗРАСТ), HEIGHT (РОСТ), WEIGHT (ВЕС), путем нажатия +/- , чтобы скорректировать значение (Рисунок 4~7).



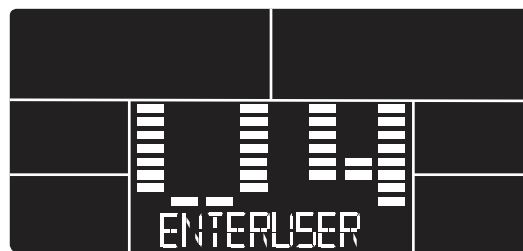
(РИСУНОК 1)



(РИСУНОК 2)



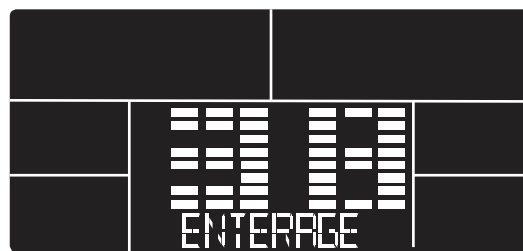
(РИСУНОК 3)



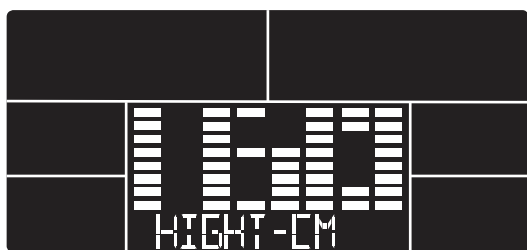
(РИСУНОК 4)



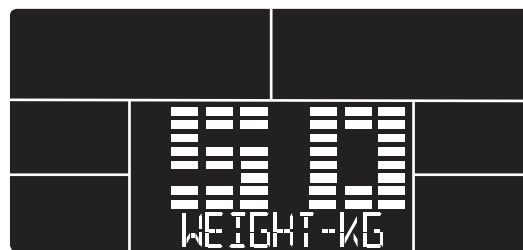
(РИСУНОК 5)



(РИСУНОК 6)



(РИСУНОК 7)



(РИСУНОК 8)

Рамки пользовательских данных

Параметр/Описание	Рамки
SEX (ПОЛ)	Мужчина/Женщина
AGE (ВОЗРАСТ)	10~99
HEIGHT (РОСТ)	100~200
WEIGHT (ВЕС)	20~150

РЕЖИМ

После настройки данных пользователя, нажать кнопку Mode для управления, нажать +/- для выбора режима: MANUAL (РУЧНОЙ РЕЖИМ) - PROGRAM (ПРОГРАММА) - FITNESS (ФИТНЕСС ТРЕНИРОВКА) - WATT (ВАТТ КОНТРОЛЬ) - USER (ПОЛЬЗОВАТЕЛЬСКАЯ ТРЕНИРОВКА) - HRC (КАРДИО КОНТРОЛЬ)

Параметр	Рамки
ВРЕМЯ	0:00~99:59
СКОРОСТЬ	0.0~99.9
РАССТОЯНИЕ	0.00~99.99
КАЛОРИИ	0~9999
ПУЛЬС	60~220
ОБ.В МИН.	15~999
ВАТТ	0~999
НАГРУЗКА	1~16

Ручной Режим

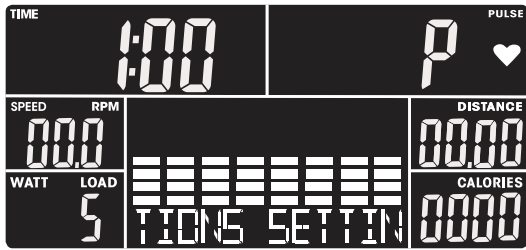
- (1) Нажать и удерживать 3 секунды кнопку Reset, выбрать User и ввести данные или нажать только кнопку Reset.
- (2) Выбрать MANUAL (РУЧНОЙ) режим при помощи кнопок +/-, и нажать кнопку Mode для настройки.
- (3) Настроить уровень нагрузки и нажать кнопку Mode для подтверждения.
- (4) предварительно установите значения TIME (ВРЕМЯ), DISTANCE (РАССТОЯНИЕ), CALORIES (КАЛОРИИ), и PULSE (ЦЕЛЕВОЙ ПУЛЬС).
- (5) Нажать кнопку Start для начала тренировки. Вы можете нажать +/- для корректировки значения уровня нагрузки. (РИСУНОК 19)
- (6) Нажать кнопку Stop для приостановки тренировки. Нажать кнопку Reset для возвращения в выбранный режим; или нажать и удерживать кнопку Reset для возврата в главное меню (РИСУНОК 20).



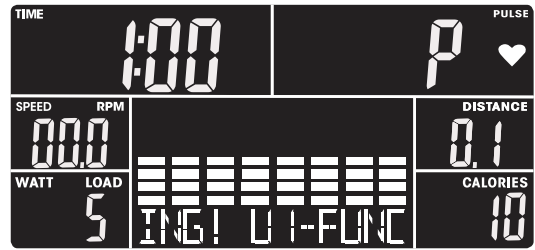
(РИСУНОК 13)



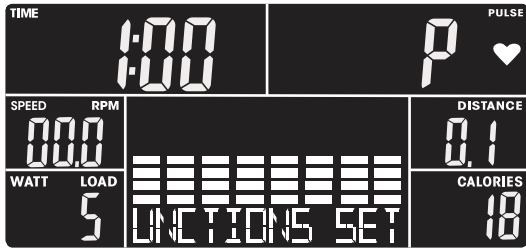
(РИСУНОК 14)



(РИСУНОК 15)



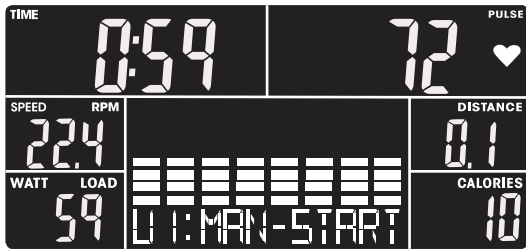
(РИСУНОК 16)



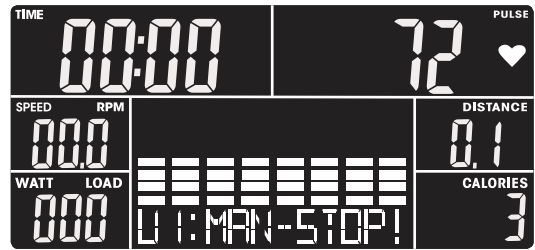
(РИСУНОК 17)



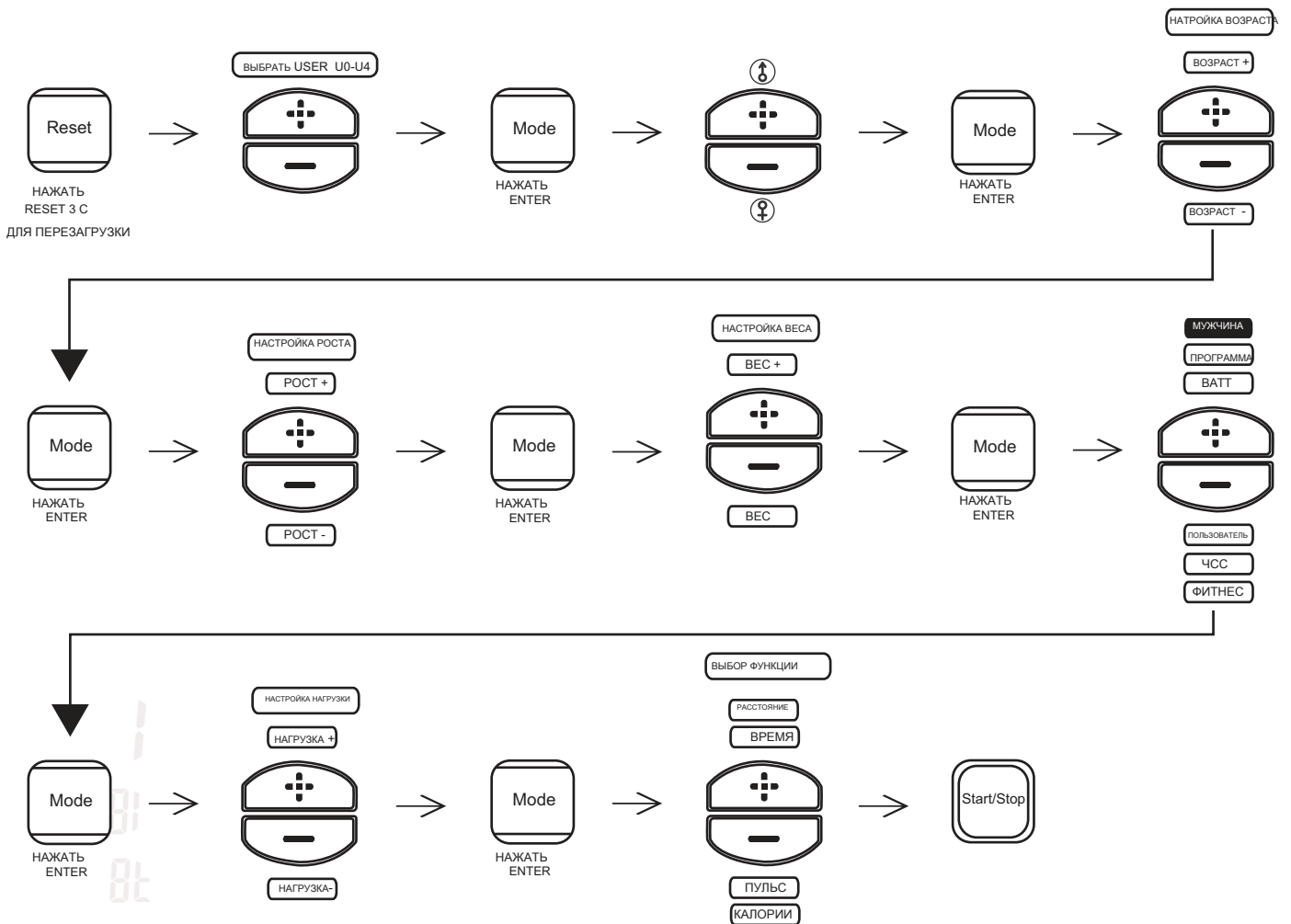
(РИСУНОК 18)



(РИСУНОК 19)

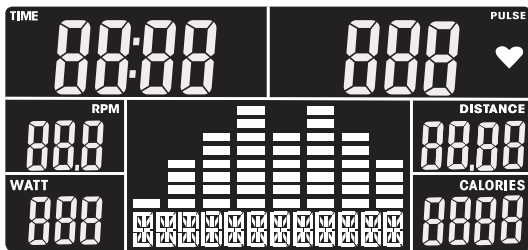


(РИСУНОК 20)



РЕЖИМ ПРОГРАММА

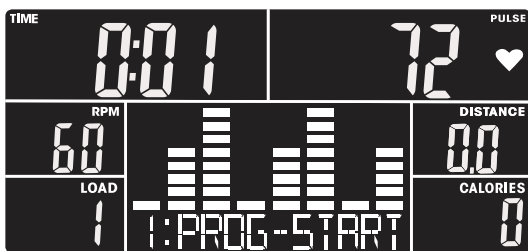
- (1) Нажать и удерживать кнопку Reset, и выбрать User и ввести данные; или просто нажать кнопку Reset для возврата в главное меню.
- (2) Выбрать PROGRAM (Режим ПРОГРАММА) при помощи +/-, и нажать кнопку Mode для подтверждения. Нажать кнопки +/- для выбора программы 1~12; или нажать кнопку быстрого доступа P1~P12 для быстрого выбора.
- (3) Вы можете корректировать уровень нагрузки при помощи кнопок +/-, и нажать кнопку Mode для подтверждения.
- (4) Настройте TIME (ВРЕМЯ), DISTANCE (РАССТОЯНИЕ), CALORIES (КАЛОРИИ), и PULSE (Целевой ПУЛЬС).
- (5) Нажать кнопку Start для начала тренировки. Вы можете корректировать уровень нагрузки при помощи кнопок +/-.
- (6) Нажать кнопку Stop для паузы. Нажать кнопку Reset для возврата в основное меню или удерживать ее в течение 3 секунд для перехода в Режим ожидания.



(РИСУНОК 21)



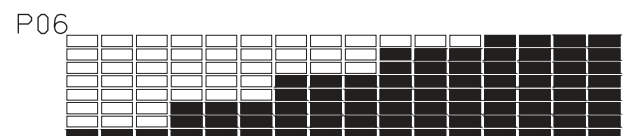
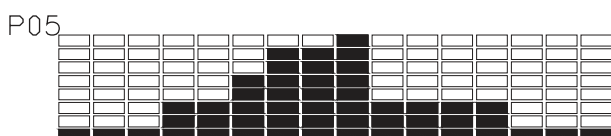
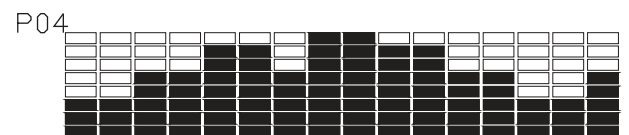
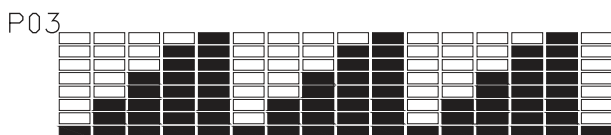
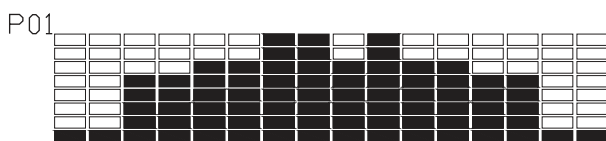
(РИСУНОК 22)

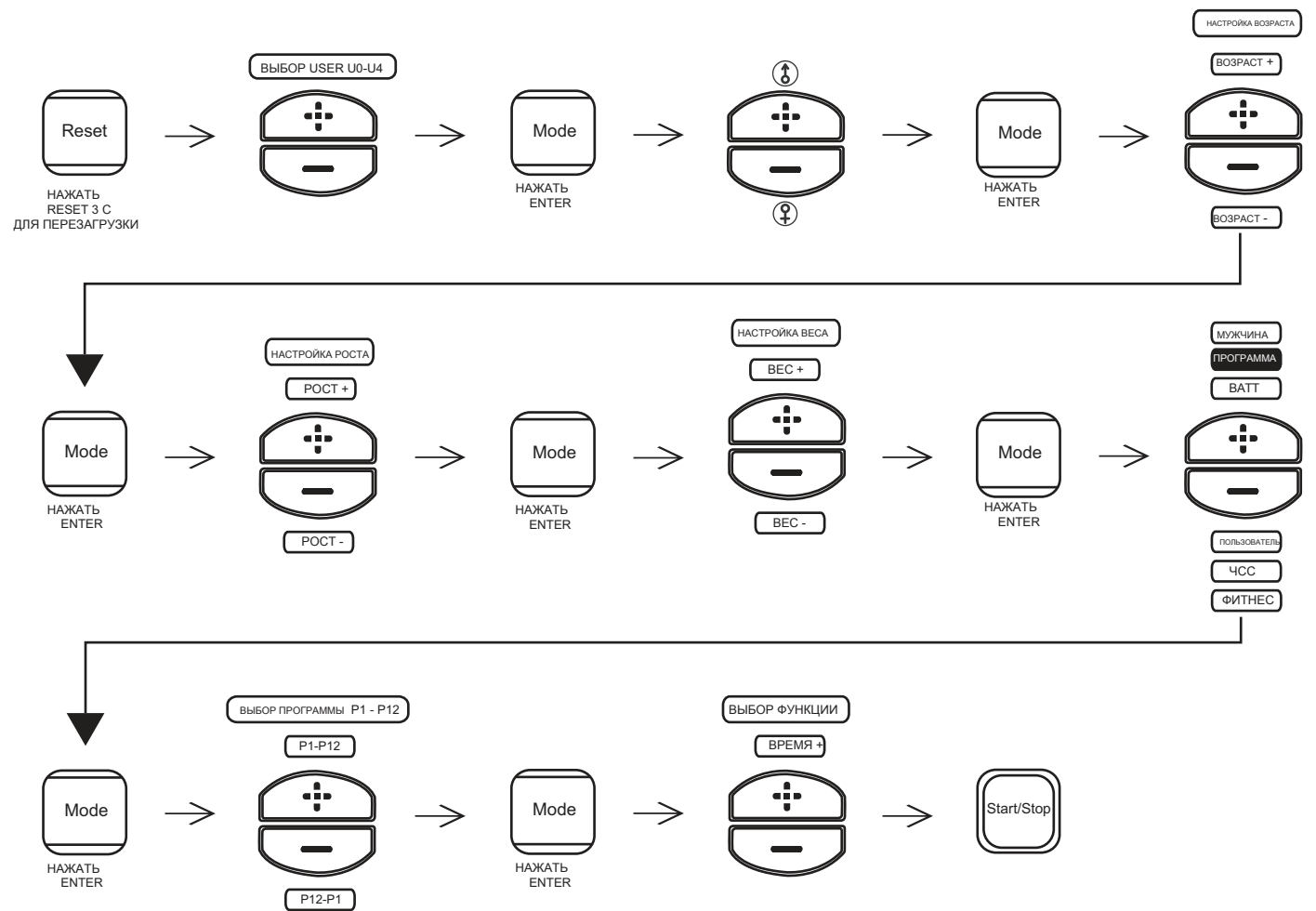
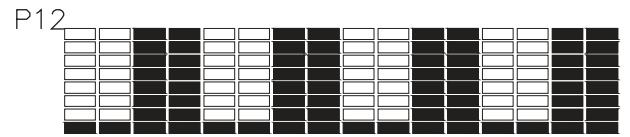
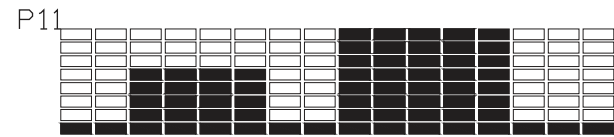
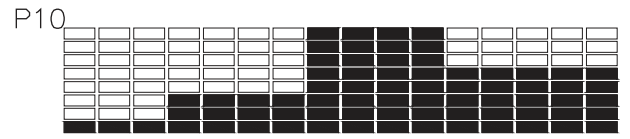
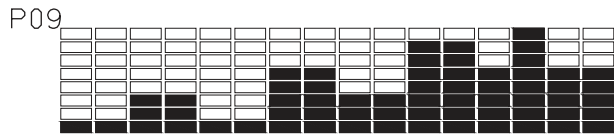
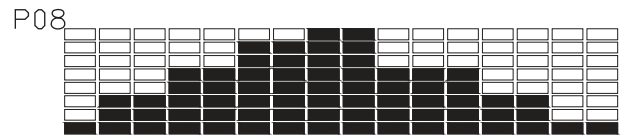
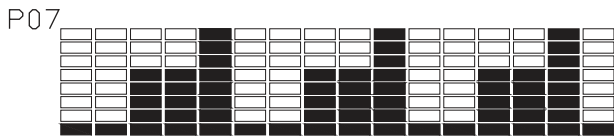


(РИСУНОК 23)



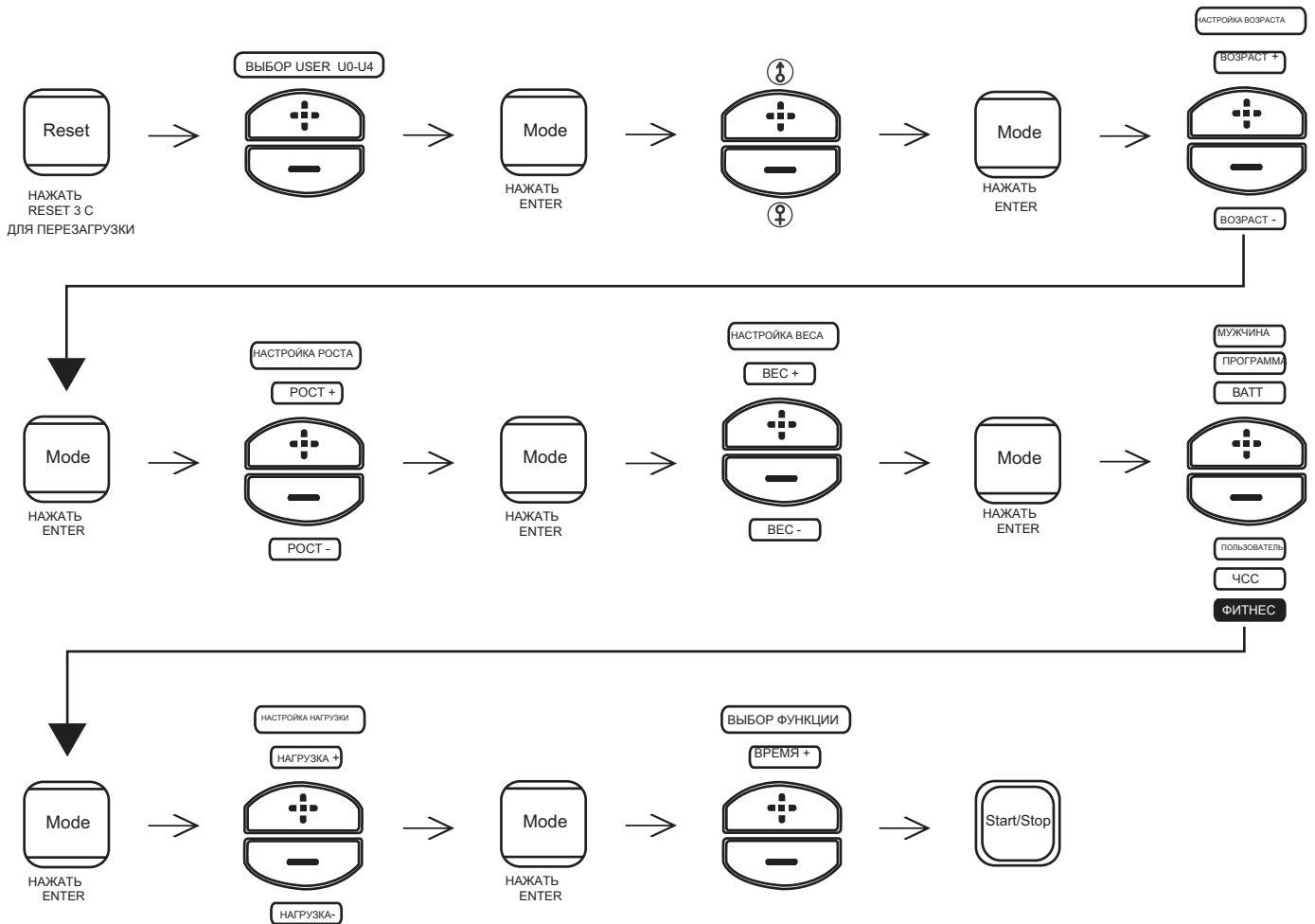
(РИСУНОК 24)





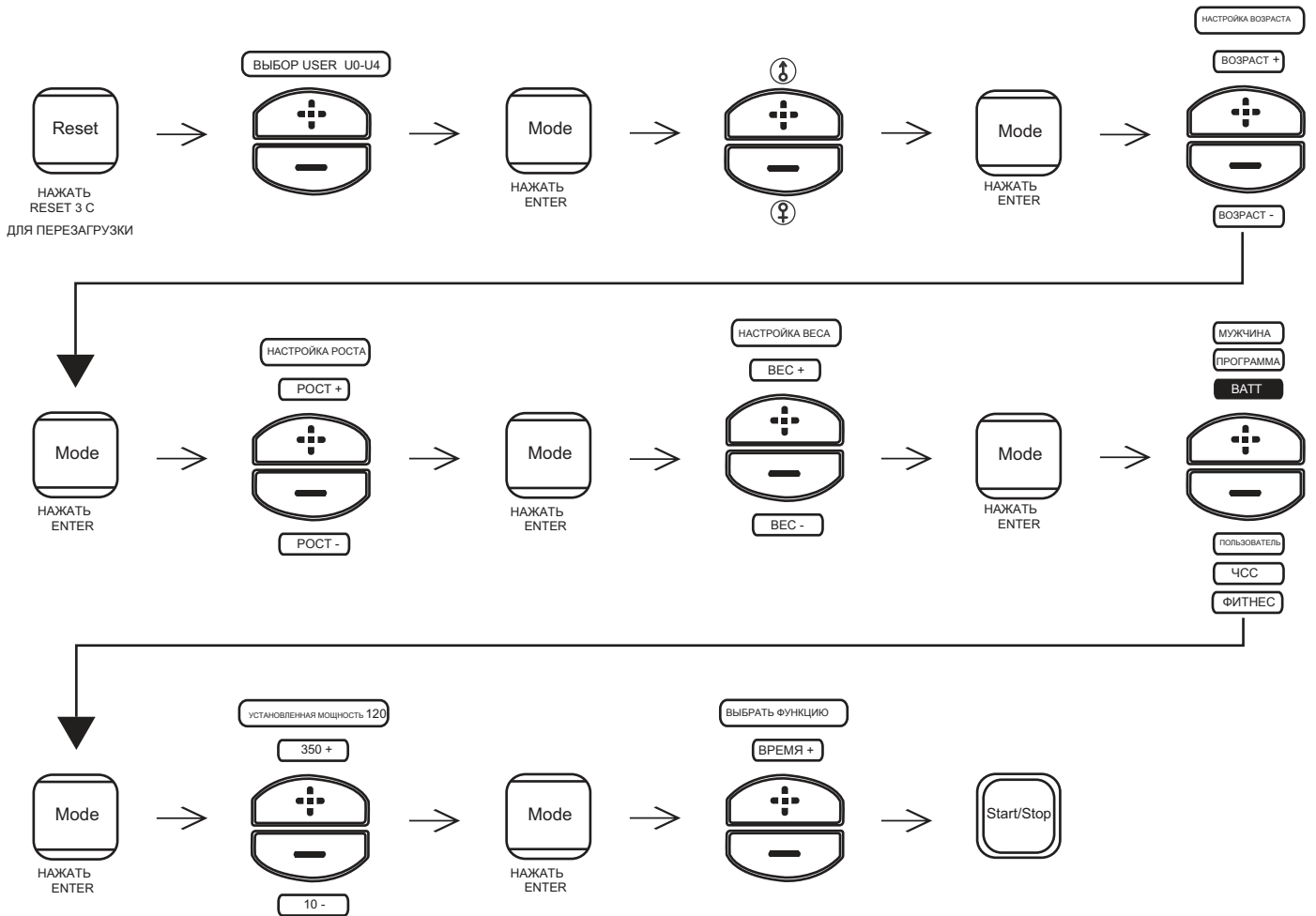
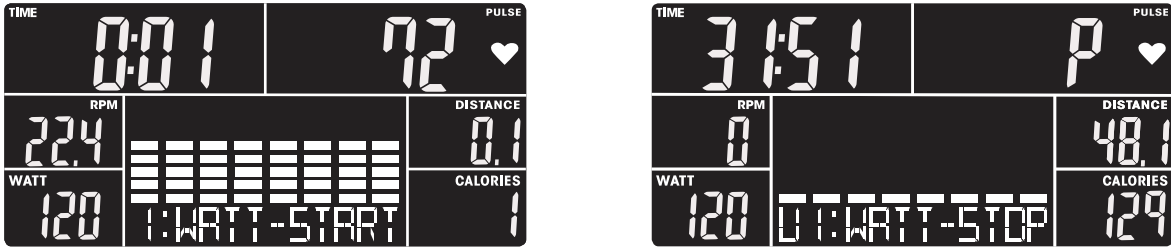
РЕЖИМ ФИТНЕС ТРЕНИРОВКИ

- (1) Нажать и удерживать кнопку Reset, выбрать User и ввести данные; или нажать кнопку Reset для возврата в основное меню.
- (2) Выбрать FITNESS (Режим ФИТНЕС тренировки) при помощи кнопок +/- , и нажать кнопку Mode для подтверждения.
- (3) Нажать кнопку Start для начала тренировки. Вы можете корректировать уровень нагрузки при помощи кнопок +/-.
- (4) Через 12 минут на экране автоматически отобразятся результаты тренировки.
- (5) Нажать кнопку Stop для паузы. Нажать кнопку Reset для возврата в основное меню или удерживать ее в течение 3 секунд для перехода в режим ожидания.



РЕЖИМ ВАТТ КОНТРОЛЯ

- (1) Нажать и удерживать кнопку Reset, выбрать User и ввести данные; или нажать кнопку Reset для возврата в основное меню.
- (2) Выбрать WATT (Режим Ватт контроля) при помощи кнопок +/- , и нажать кнопку Mode для подтверждения.
- (3) Установить целевое значение мощности при помощи кнопок +/-, и нажать кнопку Mode для подтверждения.
- (4) Установить значения TIME (ВРЕМЯ), DISTANCE (РАССТОЯНИЕ), CALORIES (КАЛОРИИ), и значение Целевого ПУЛЬСА.
- (5) Нажать кнопку Start для начала тренировки. Вы можете корректировать значение мощности при помощи кнопок +/- .
- (6) Нажать кнопку Stop для паузы. Нажать кнопку Reset для возврата в основное меню или удерживать ее в течение 3 секунд для перехода в режим ожидания.



ПОЛЬЗОВАТЕЛЬСКИЙ РЕЖИМ

(1) Нажать и удерживать кнопку Reset, выбрать User и ввести данные; или нажать кнопку Reset для возврата в основное меню.

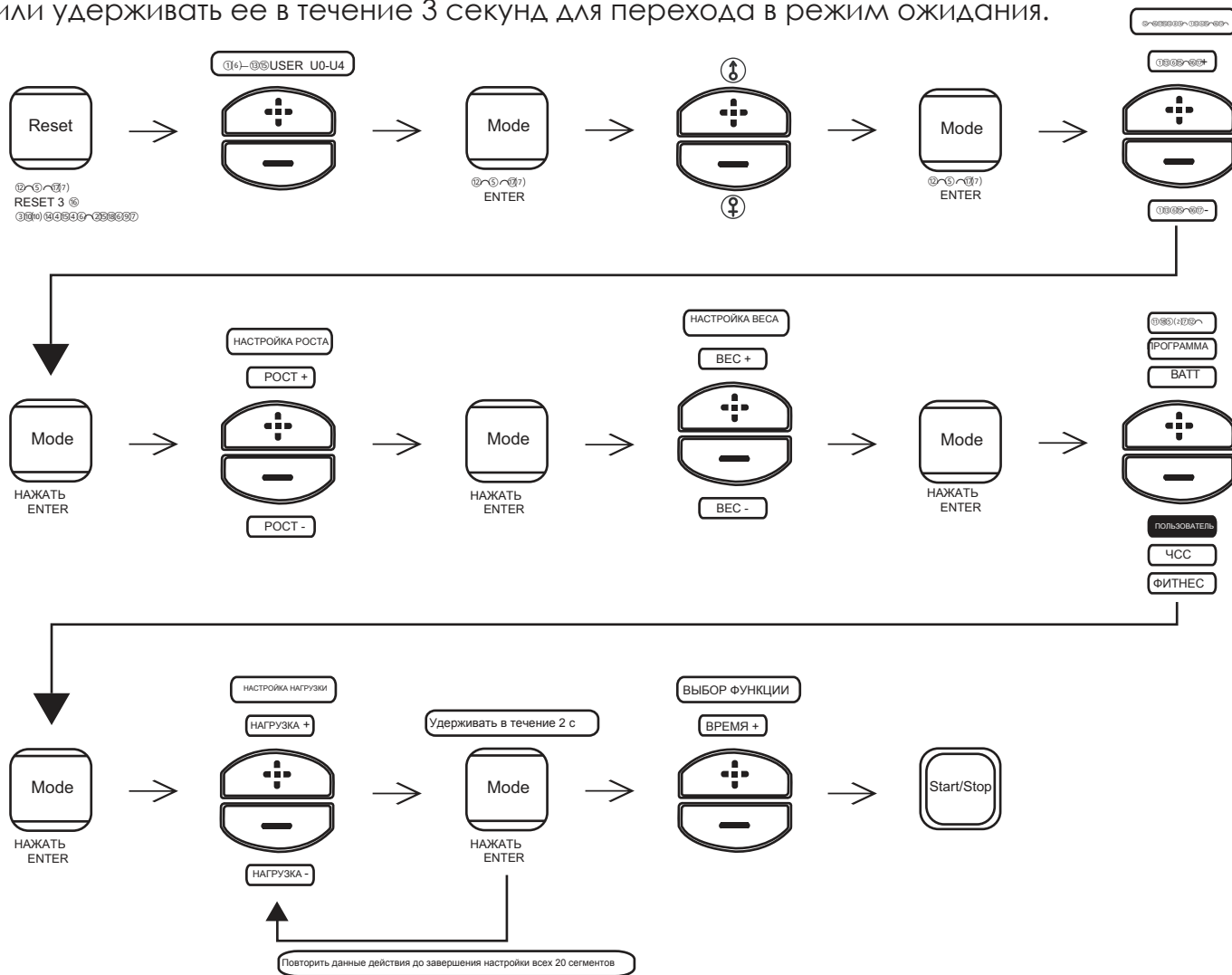
(2) Выбрать USER (Пользовательский режим) при помощи кнопок +/- , и нажать кнопку Mode для подтверждения.

(3) Настроить каждую колонку уровня нагрузки при помощи кнопок +/- . нажать кнопку Mode для перехода к следующей колонке. После завершения нажать и удерживать кнопку Mode для подтверждения.

(4) Установить значения TIME (ВРЕМЯ), DISTANCE (РАССТОЯНИЕ), CALORIES (КАЛОРИИ), и Целевой ПУЛЬС.

(5) Нажать кнопку Start для начала тренировки. Вы можете корректировать уровень нагрузки при помощи кнопок +/- .

(6) Нажать кнопку Stop для паузы. Нажать кнопку Reset для возврата в основное меню или удерживать ее в течение 3 секунд для перехода в режим ожидания.



КАРДИО КОНТРОЛЬ

(1) Нажать и удерживать кнопку Reset, выбрать User и ввести данные; или нажать кнопку Reset для возврата в основное меню.

(2) Выбрать HRC (Режим КАРДИО КОНТРОЛЯ) при помощи кнопок +/- , и нажать кнопку Mode для подтверждения.

(3) Выбрать уровень ЧСС от 55% / 75% / 90% / или Целевое значение при помощи кнопок +/- .

(4) При выборе Целевого значения, Вы можете устанавливать значение целевого пульса при помощи кнопок +/- .

(5) Установить значения TIME (ВРЕМЯ), DISTANCE (РАССТОЯНИЕ), CALORIES (КАЛОРИИ), и значение Целевого ПУЛЬСА.

(6) Нажать кнопку Start для начала тренировки. Уровень нагрузки будет корректироваться в соответствии с текущей ЧСС.

(7) Нажать кнопку Stop для паузы. Нажать кнопку Reset для возврата в основное меню или удерживать ее в течение 3 секунд для перехода в режим ожидания.

