


SCHWINN®

570R



 Данное изделие соответствует установленным CE требованиям.

ИНСТРУКЦИЯ ПО СБОРКЕ / РУКОВОДСТВО ПОЛЬЗОВАТЕЛЯ

Важные правила безопасности	3	Эксплуатация	27
Предупреждающие наклейки / Серийный номер	4	Настройка	27
Характеристики	5	Режим питания / Режим ожидания	27
Перед сборкой	5	Начальная настройка	28
Детали тренажера	6	Быстрый запуск	28
Крепежные детали	7	Пользовательские профили	28
Инструменты	7	Профильные программы	30
Сборка	8	Режим паузы / окончание тренировки	33
Транспортировка тренажера	17	Результаты / Режим заминки	34
Выравнивание тренажера	18	Статистика	34
Компоненты	19	Режим настройки консоли	36
Консоль	20	Обслуживание	37
Совместимость с Bluetooth®	23	Обслуживаемые компоненты	38
Виртуальная реальность		Выявление неисправностей	40
в Вашем тренажере	24		
Дистанционное измерение пульса	25		

Чтобы подтвердить гарантию, сохраните чек на покупку и запишите следующую информацию:

Серийный номер _____

Дата покупки _____

Чтобы зарегистрировать гарантию, обратитесь к местному дистрибьютору.

Если у Вас есть вопросы или проблемы с тренажером, свяжитесь с местным дистрибьютором Schwinn®. Чтобы найти своего местного дистрибьютора, перейдите по ссылке:
www.nautilusinternational.com

Nautilus, Inc., www.nautilusinternational.com | Nautilus, Inc., 18225 NE Riverside Parkway, Portland, OR 97230 США | © 2016 Nautilus, Inc. | ® указывает на товарные знаки, зарегистрированные в Соединенных Штатах. Эти знаки могут быть зарегистрированы и в других странах или иным образом защищены общим правом. Schwinn, знак качества Schwinn, Schwinn 570R, Schwinn Connect, Bowflex, Nautilus и Universal являются товарными знаками, принадлежащими или лицензированными компанией Nautilus, Inc. Polar®, OwnCode®, iTunes®, Google Play™, Under Armour®, MyFitnessPal®, iOS® и Android™ являются товарными знаками соответствующих владельцев. Название и логотип Bluetooth® являются зарегистрированными товарными знаками, принадлежащими Bluetooth SIG, Inc., и любое их использование Nautilus, Inc. осуществляется по лицензии.

ОРИГИНАЛЬНОЕ РУКОВОДСТВО - ТОЛЬКО НА АНГЛИЙСКОМ

⚠ Этот значок предупреждает о потенциально опасной ситуации, которая, если ее не избежать, может привести к смерти или серьезной травме.

Соблюдайте следующие инструкции:

⚠ Прочитайте и убедитесь, что Вам понятны все предупреждающие надписи на данном тренажере.

Внимательно прочитайте и убедитесь, что Вам понятна инструкция по сборке оборудования.

- Не подпускайте детей и посторонних к оборудованию пока Вы занимаетесь его сборкой.
- Не подключайте источник питания к тренажеру до тех пор, пока это не будет указано в инструкции.
- Не занимайтесь сборкой на открытом воздухе или во влажном и сыром помещении.
- Убедитесь, что сборка осуществляется в соответствующем месте, вдали от проходов и посторонних.
- Некоторые компоненты тренажера тяжелые и громоздки. Просите помощи другого человека, когда осуществляете сборку таких частей. Не пытайтесь собрать их самостоятельно.
- Установите тренажер на горизонтальную твердую ровную поверхность.
- Не пытайтесь изменить дизайн или функционал тренажера. Это может поставить под угрозу безопасность тренажера и не покрывается гарантией.
- Если необходима замена деталей, используйте только оригинальные детали Nautilus. Использование неоригинальных деталей не гарантирует правильную работу оборудования, подвергает риску пользователей и аннулирует гарантию.
- Не пользуйтесь тренажером, пока не соберете его полностью и не проверите согласно инструкции.
- Внимательно прочитайте и убедитесь, что Вам полностью понятны инструкции и руководство, идущие в комплекте с оборудованием. Сохраните данное руководство для дальнейшего пользования.
- Выполняйте все шаги сборки в приведенной последовательности. Неправильная сборка может привести к травме или неправильной работе тренажера.
- Данный тренажер содержит магниты. Магнитные поля могут помешать нормальной работе некоторых медицинских устройств, находящихся поблизости. Пользователи могут приближаться к магнитам при сборке, обслуживании и/или использовании тренажера. Учитывая важность таких устройств, как кардиостимулятор, необходимо проконсультироваться со своим лечащим врачом перед использованием данного тренажера. Пожалуйста, обратитесь к разделу "Предупреждающие знаки и серийный номер", чтобы определить расположение магнитов на этом тренажере.

Перед использованием данного тренажера обратите внимание на следующие предупреждения:

Прочитайте и убедитесь, что Вам полностью понятны все инструкции в данном руководстве.

⚠ Сохраните данное руководство для дальнейшего пользования.

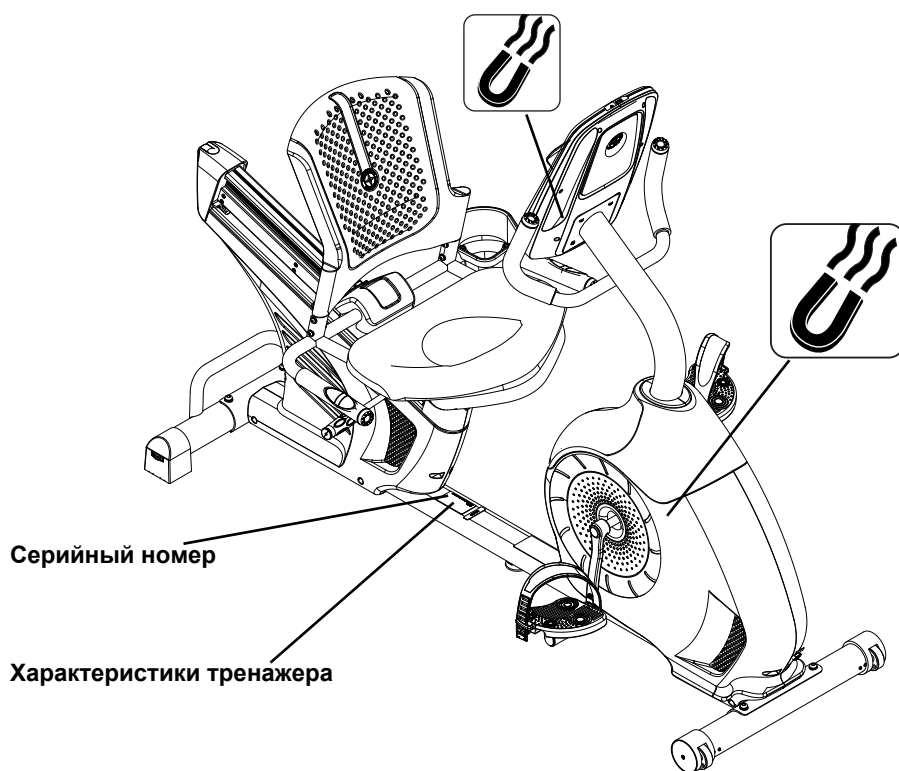
Прочитайте и убедитесь, что Вам понятны все предупреждающие надписи на данном тренажере. Если предупреждающие этикетки начнут отклеиваться, станут нечитаемыми или потеряются, обратитесь к местному дистрибьютору за заменой.

- Не разрешайте детям пользоваться или находится рядом с оборудованием. Движущиеся детали тренажера и другие его компоненты могут быть опасны для детей.
- Детям до 13 лет запрещено пользоваться данным тренажером.
- Перед началом тренировок проконсультируйтесь с врачом. Прекратите тренировку, если чувствуете боль или сдавливание в груди, если у Вас одышка или предобморочное состояние. Перед тем как снова вернуться к тренировкам, проконсультируйтесь со своим лечащим врачом. Вычисления и измерения, рассчитанные и произведенные программой, используйте только в качестве справочной информации.
- Перед началом каждой тренировки осмотрите тренажер на наличие незакрепленных деталей или признаков износа. Если обнаружите что-либо из вышеперечисленного, не пользуйтесь тренажером. Внимательно осмотрите сиденье, педали и рукоятки. Обратитесь к местному дистрибьютору за информацией о ремонте.
- Максимальный вес пользователя: 136 кг. Не используйте тренажер, если Ваш вес превышает максимально допустимый.

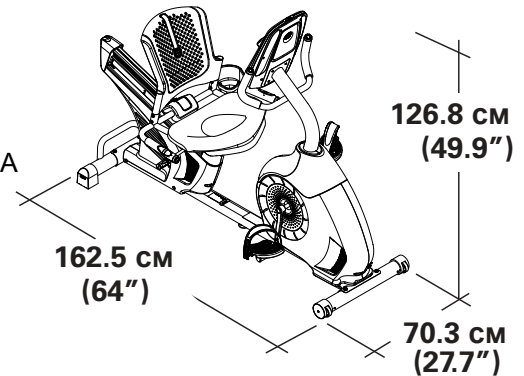
ПРЕДУПРЕЖДАЮЩИЕ НАКЛЕЙКИ И СЕРИЙНЫЙ НОМЕР

- Тренажер предназначен только для домашнего использования.
- Не надевайте во время тренировки слишком свободную одежду и украшения. Данный тренажер содержит движущиеся детали. Не помещайте пальцы или другие предметы между движущимися частями тренажера.
- Устанавливайте и используйте тренажер на горизонтальной ровной твердой поверхности.
- Остановите педали прежде, чем поставить на них ноги. Соблюдайте осторожность, когда садитесь и сходите с тренажера.
- Перед обслуживанием тренажера отсоедините питание.
- Не пользуйтесь тренажером на открытом воздухе или во влажном и сыром помещении. Педали тренажера должны быть чистыми и сухими.
- Пространство вокруг тренажера должно составлять не менее 0.6 м с каждой стороны. Это рекомендуемое расстояние, которое необходимо для доступа к тренажеру, проходу вокруг него, а также для аварийного спуска. При использовании тренажера данное пространство должно оставаться свободным с трех сторон.
- Не перенапрягайтесь во время упражнений. Используйте тренажер так, как описано в данном руководстве.
- Правильно отрегулируйте тренажер (сиденье, уровень). Проверьте, чтобы устройства регулировки не задевали пользователя.
- Занятия на данном тренажере потребуют от Вас хорошей координации и умения удерживать баланса. Учитывайте, что во время тренировки скорость и уровень сопротивления могут меняться, будьте предельно внимательны, чтобы избежать потери равновесия и возможных травм.
- Устройство не предназначено для использования лицами (включая детей) с ограниченными физическими, сенсорными или умственными способностями или лицами с недостаточным опытом и знаниями, за исключением случаев, когда они находятся под контролем или проинструктированы относительно работы с оборудованием лицами, которые ответственны за их безопасность.

Предупреждающие наклейки и серийный номер



- Максимальный вес пользователя:** 136 кг
- Общая площадь, занимаемая оборудованием:** 11.424 cm²
- Вес тренажера:** 39.3 кг
- Требования к питанию:**
 - Входное напряжение: 100 - 240 В AC, 50/60 Гц, 0.4 А
 - Напряжение на выходе: 9 В DC, 1.5А



Соответствует:



стандарту ISO 20957

Совместимость:



ЗАПРЕЩАЕТСЯ утилизировать настоящее изделие вместе с обычным мусором. Данное изделие подлежит переработке. Чтобы правильно утилизировать это изделие, используйте предписанные методы в утвержденном центре утилизации.

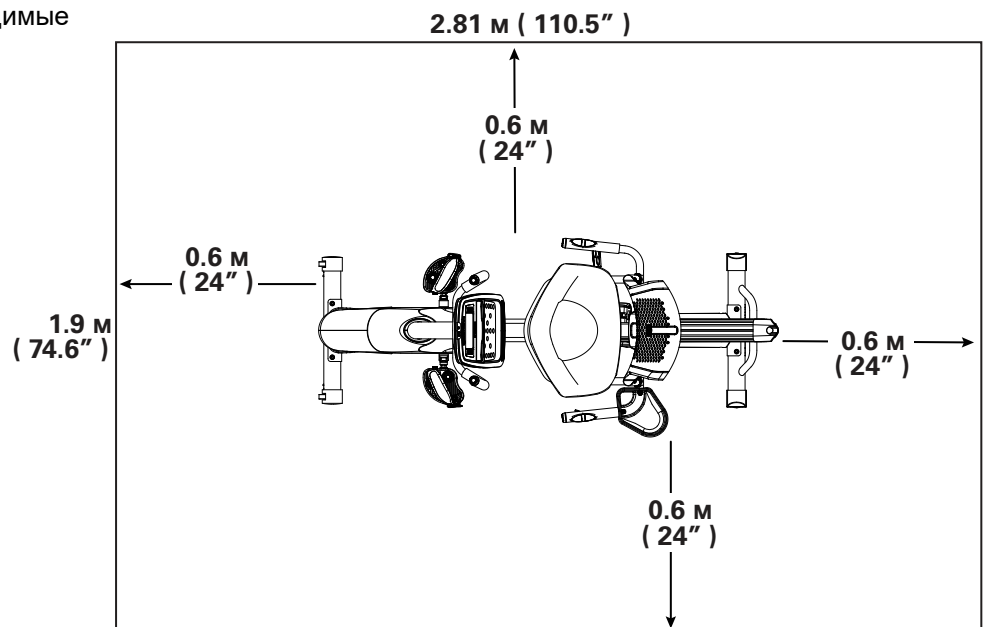
Перед сборкой

Определите место, где будет стоять и использоваться тренажер. Для безопасной эксплуатации тренажер должен стоять на твердой и ровной поверхности. Размер зоны тренировки должен составлять не менее 1.9 x 2.81 м.

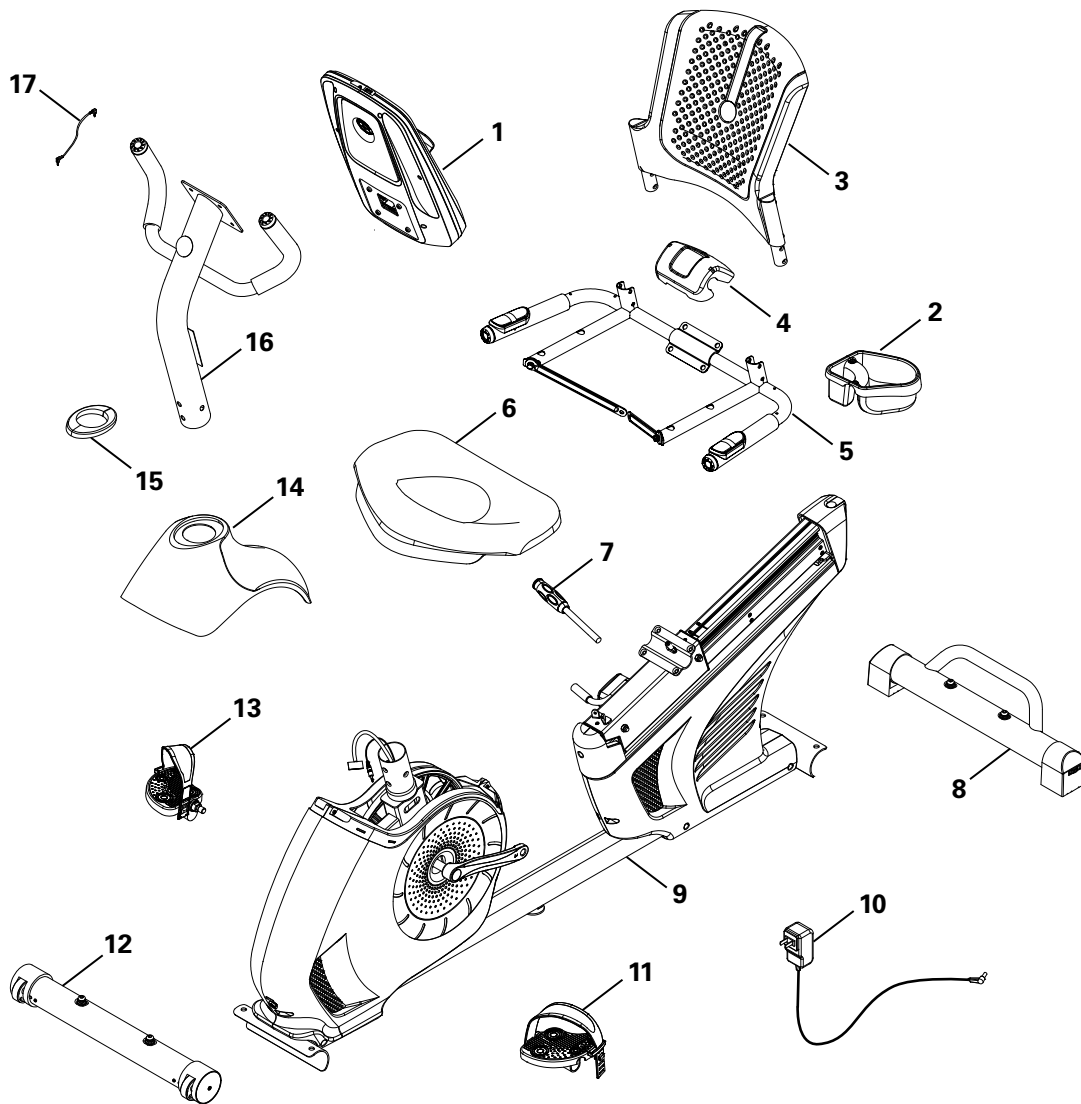
Основные советы по сборке

Следуйте данным советам при сборке Вашего тренажера:

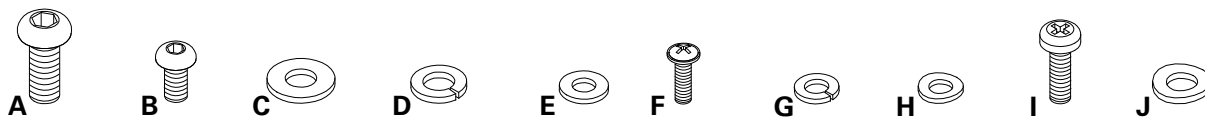
- Перед сборкой прочитайте и убедитесь, что Вам понятен раздел "Важные правила безопасности".
- Распакуйте все детали, необходимые для каждого шага сборки.
- Используя рекомендуемые гаечные ключи, закручивайте болты и гайки вправо (по часовой стрелке) и влево (против часовой стрелки), чтобы ослабить, если не указано иное.
- При соединении двух деталей, внимательно посмотрите, где расположены отверстия для болтов прежде, чем их вставить.
- Для сборки требуется 2 человека.



ДЕТАЛИ ТРЕНАЖЕРА



Деталь	Кол-во	Описание	Деталь	Кол-во	Описание
1	1	Консоль	10	1	Внешний блок питания
2	1	Держатель для бутылки с водой	11	1	Левая педаль
3	1	Спинка сиденья	12	1	Передний стабилизатор
4	1	Крышка	13	1	Правая педаль
5	1	Рама сиденья	14	1	Верхний кожух
6	1	Сиденье	15	1	Защитная крышка
7	1	Регулирующая ручка	16	1	Стойка консоли
8	1	Задний стабилизатор	17	1	Соединяющий провод
9	1	Рама			



Деталь	Кол-во	Описание	Деталь	Кол-во	Описание
A	8	Винт с шаровой головкой под шестигранник M8x20	F	2	Винт с крестообразным шлицем M5x12
B	10	Винт с шаровой головкой под шестигранник M6x12	G	14	Стопорная разрезная шайба M6
C	4	Плоская шайба M8	H	4	Изогнутая шайба M6
D	8	Стопорная шайба M8	I	4	Винт с крестообразным шлицем M6x25
E	10	Плоская шайба M6	J	4	Изогнутая шайба M8

Примечание. Некоторые крепежные детали, указанные в списке, предоставлены в качестве запасных. Поэтому после правильной сборки тренажера они могут остаться.

Инструменты

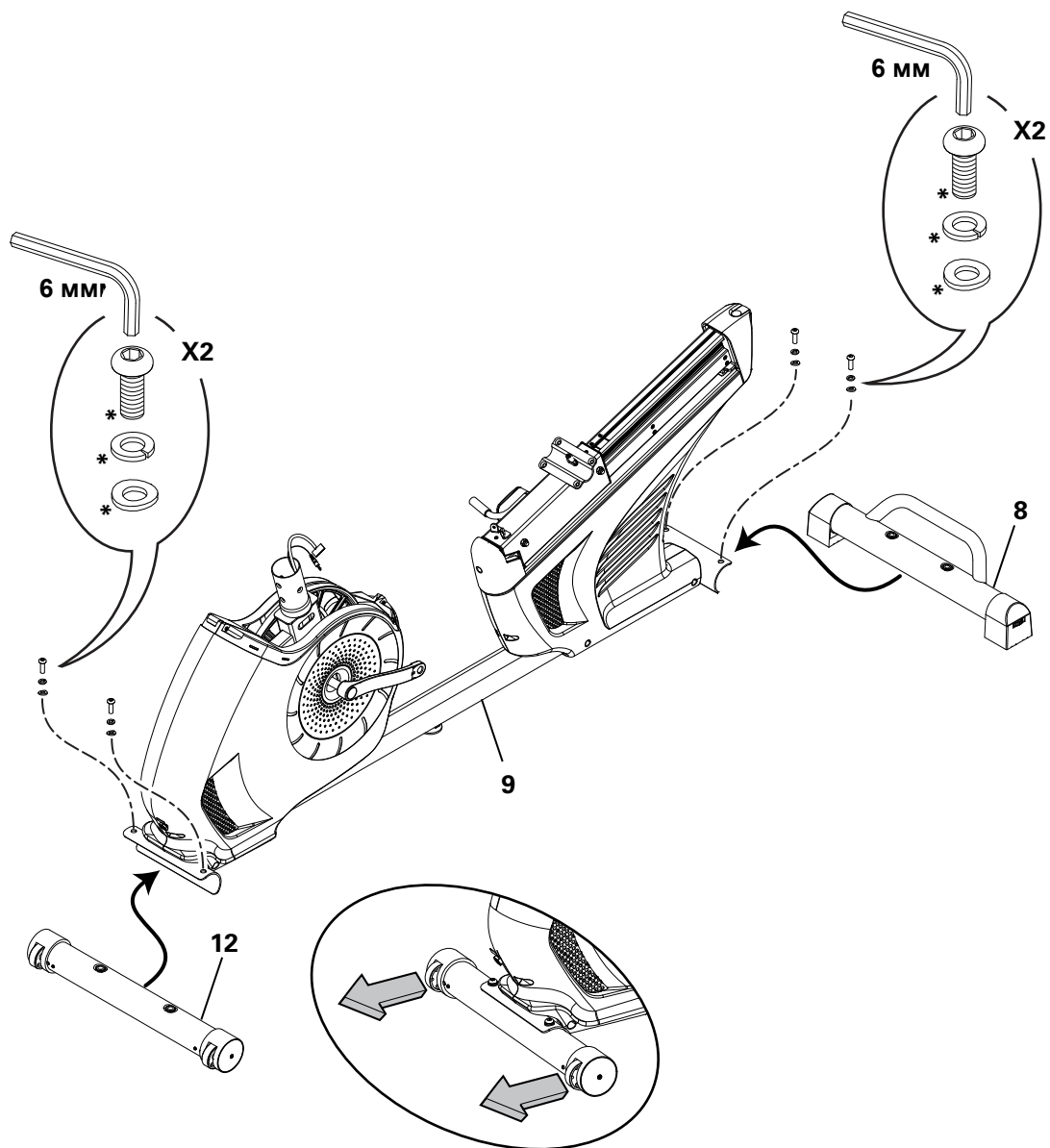
В комплекте



4 мм
6 мм

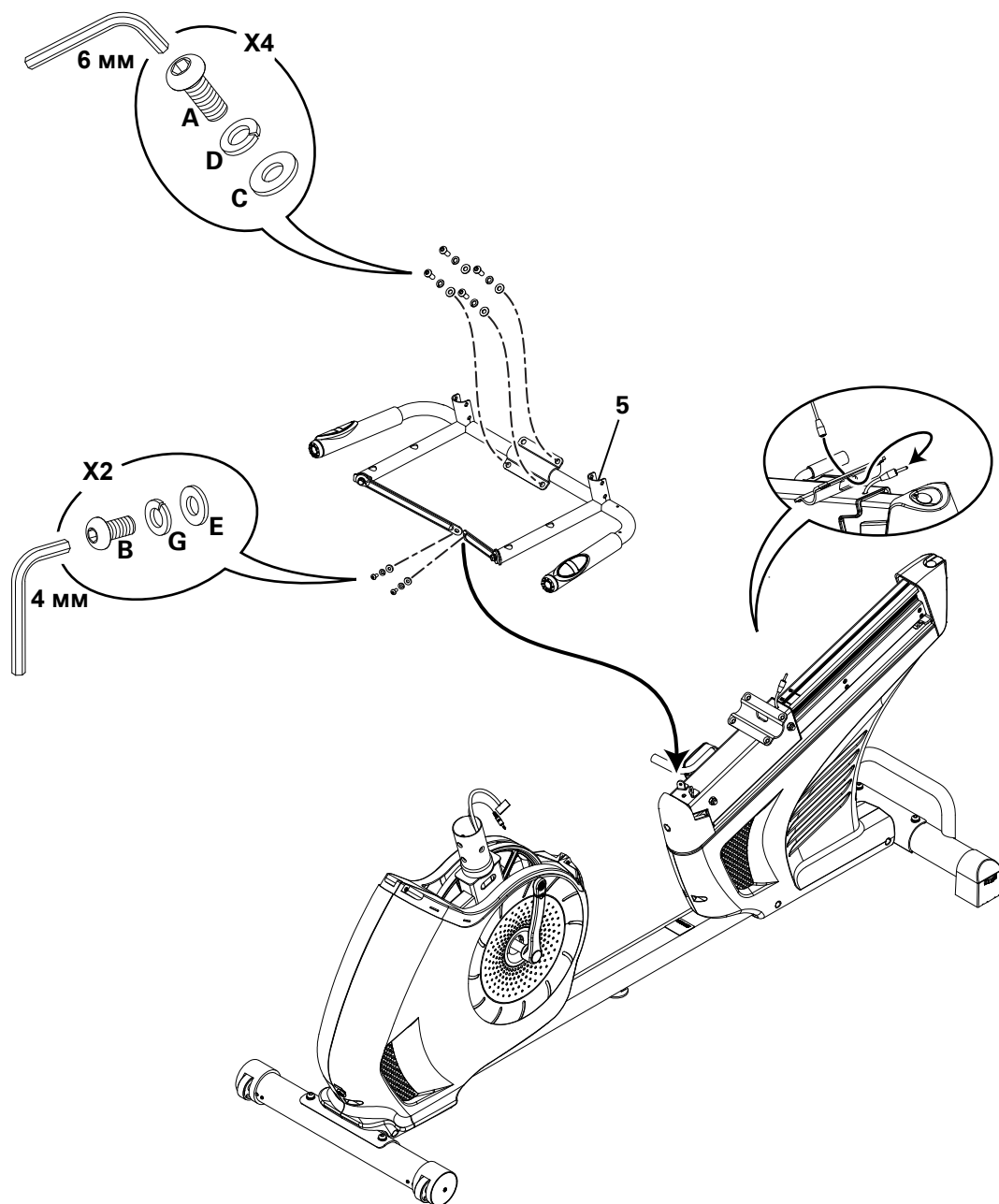
1. Прикрепите стабилизаторы к основной раме

Примечание. Крепежные детали установлены заранее и отсутствуют в списке деталей. *

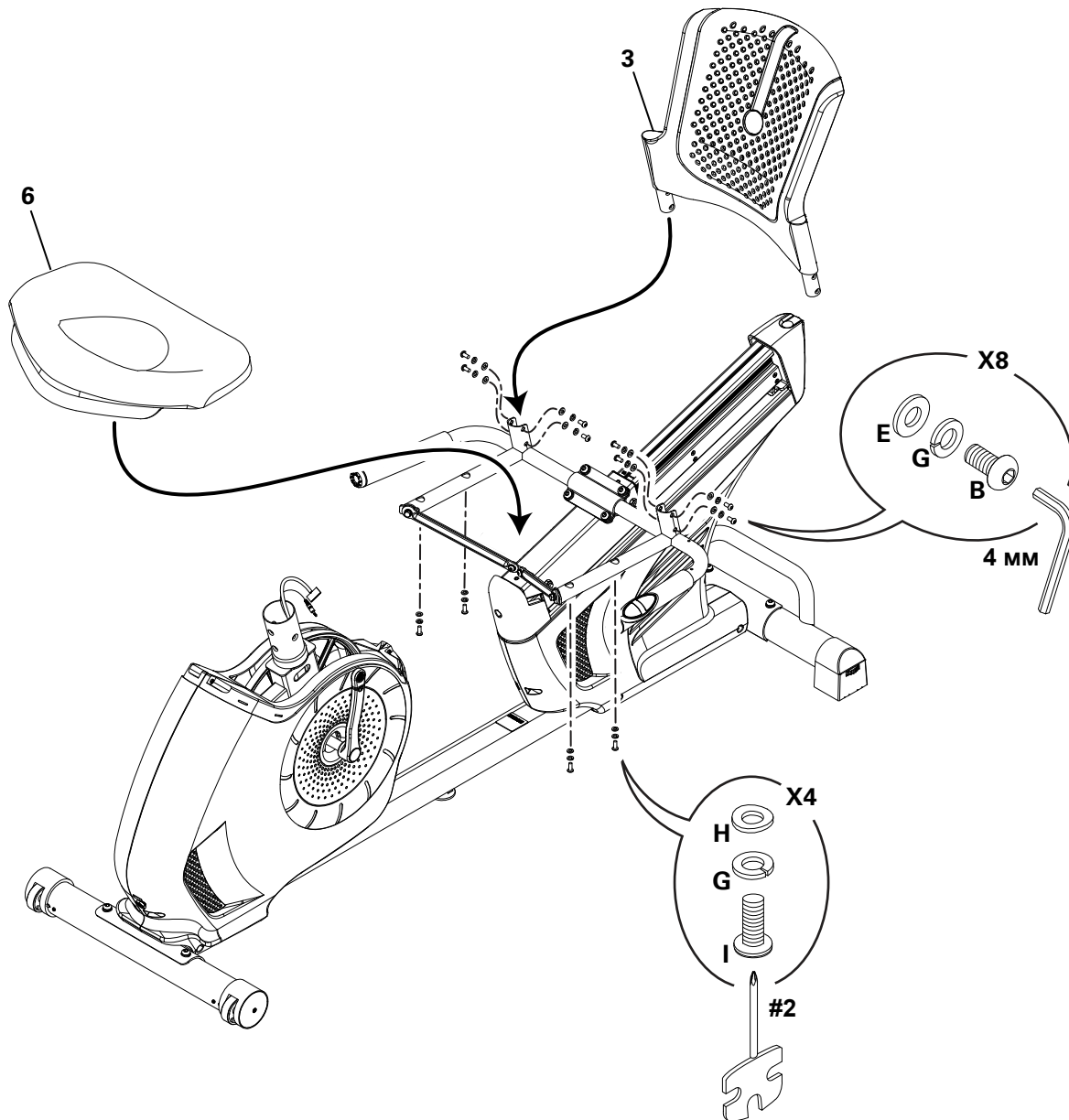


2. Прикрепите раму сиденья к направляющей сиденья

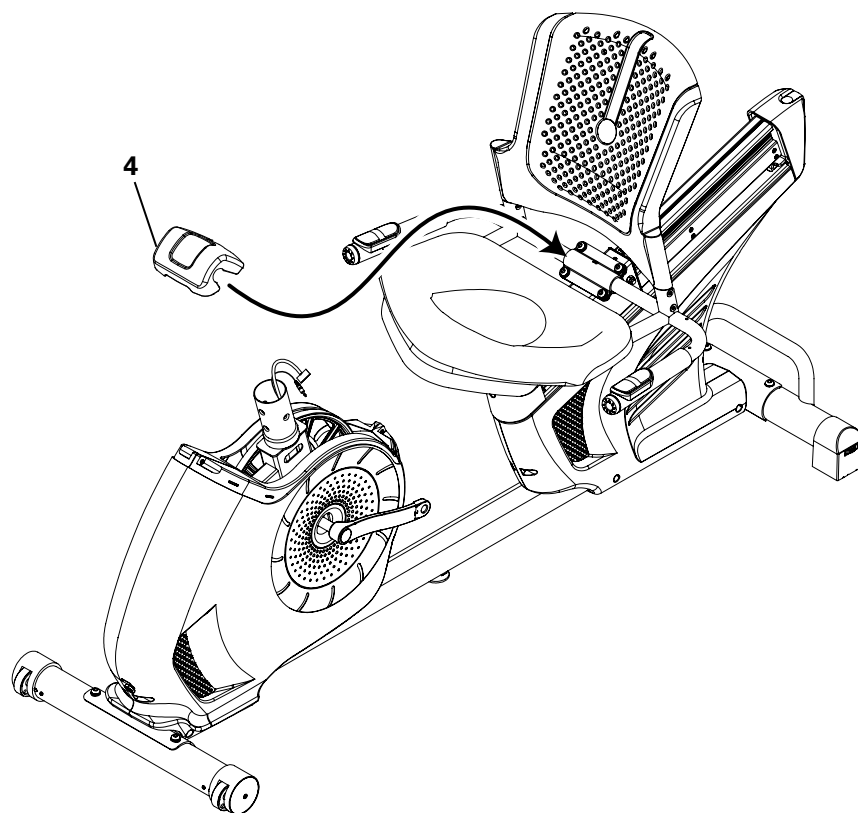
ВНИМАНИЕ! Не прижмите провода датчиков ЧСС. Сначала установите все крепежные детали на местах, потом затяните их.



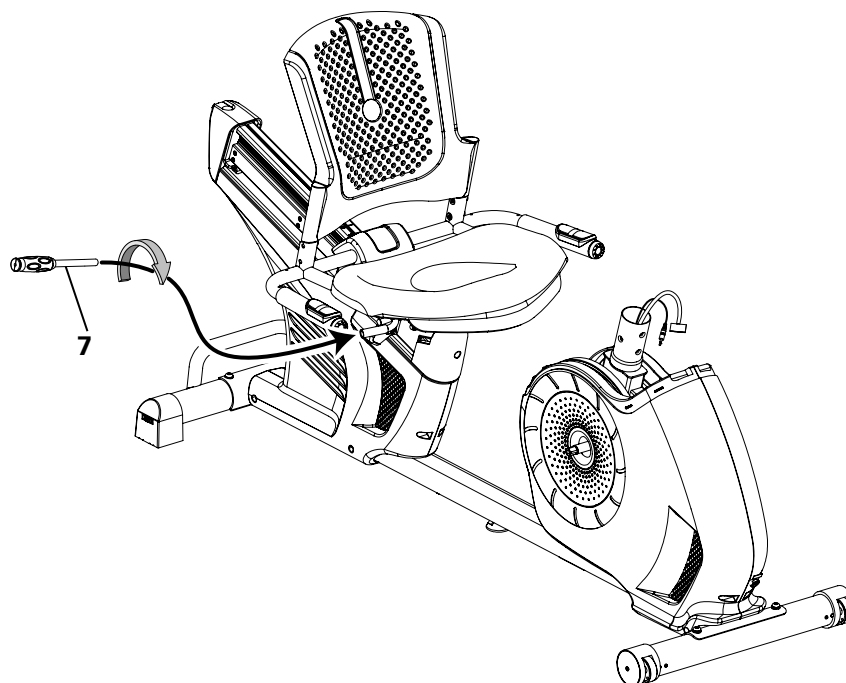
3. Прикрепите подушки к раме сиденья



4. Прикрепите крышку к раме

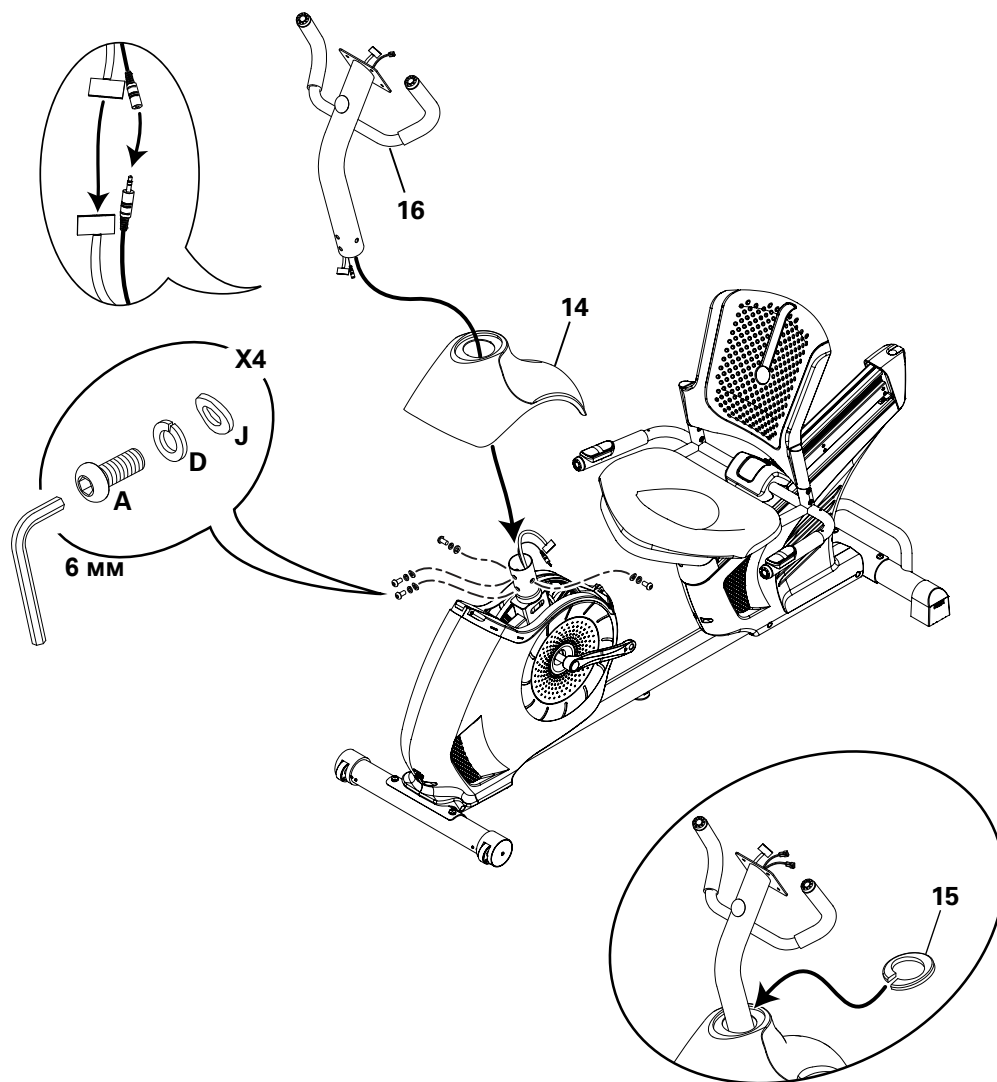


5. Прикрепите ручку регулировки сиденья к раме



6. Соедините провода и прикрепите стойку консоли к раме

ВНИМАНИЕ! Не прижмите консольный провод.



7. Извлеките все крепежные детали из консоли

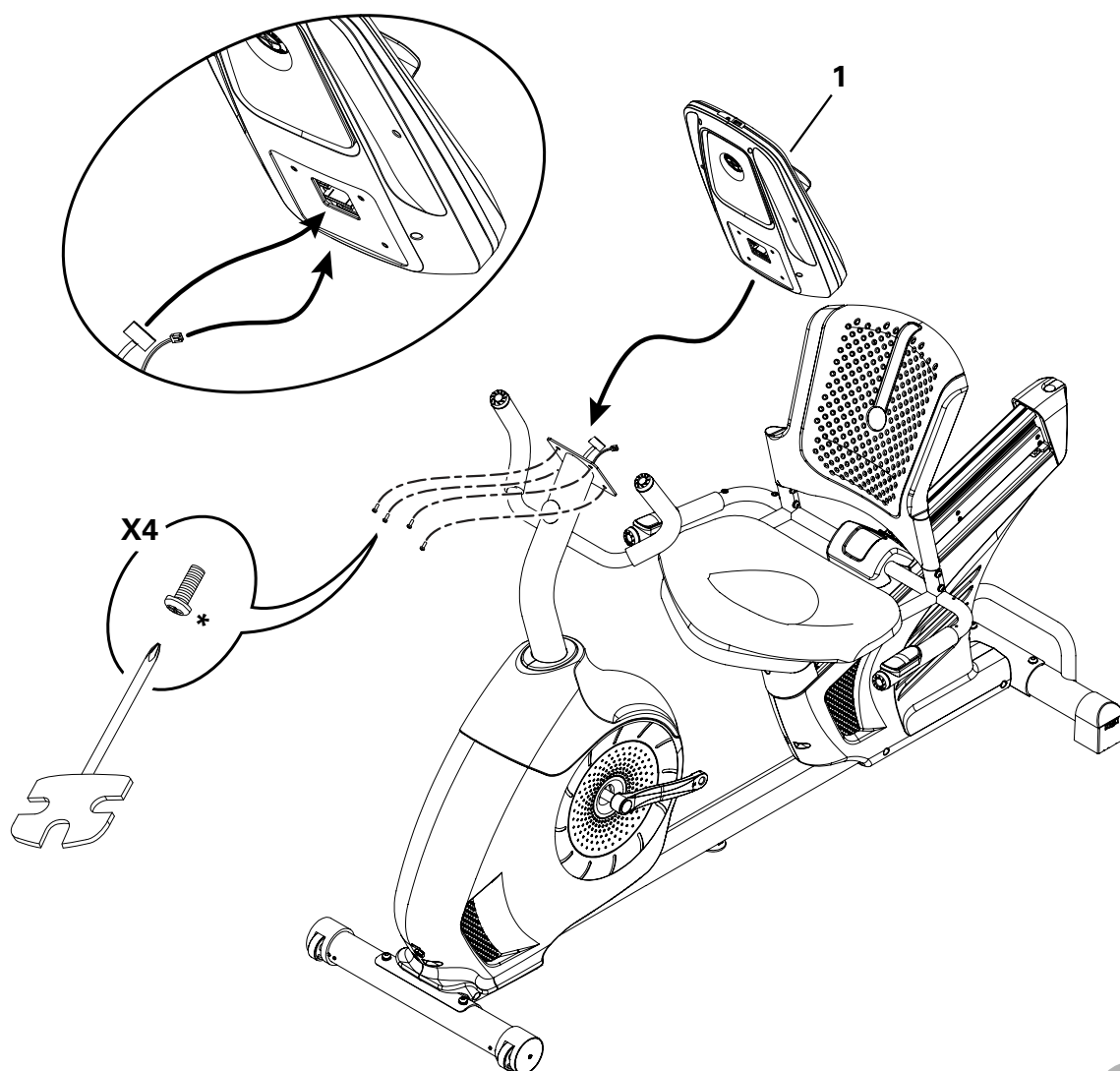
ВНИМАНИЕ! Не прижмите провода.

Примечание. Крепежные детали установлены заранее и отсутствуют в списке деталей. *



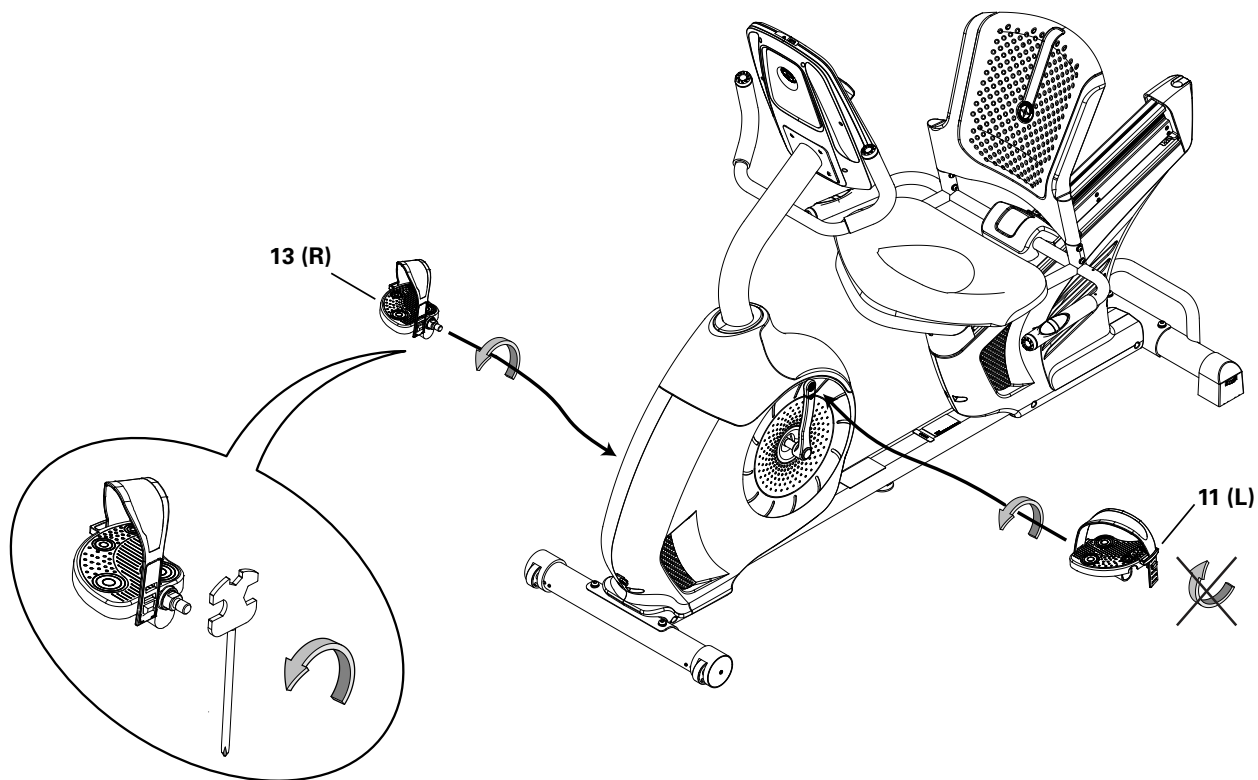
8. Соедините все провода и прикрепите консоль к раме

ВНИМАНИЕ! Подключите провода и убедитесь, что они зафиксированы. Не прижмите провода.

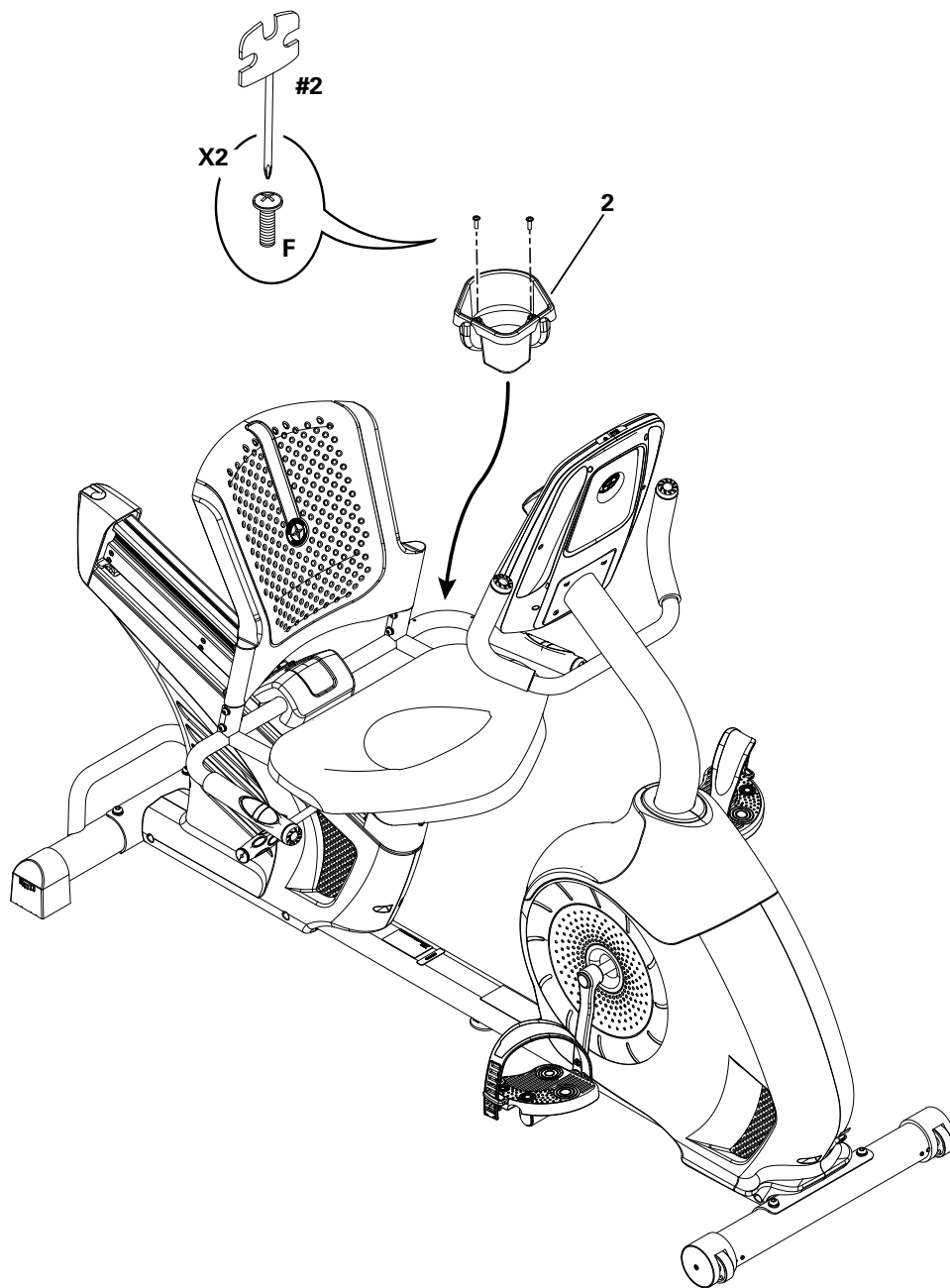


9. Присоедините педали к раме

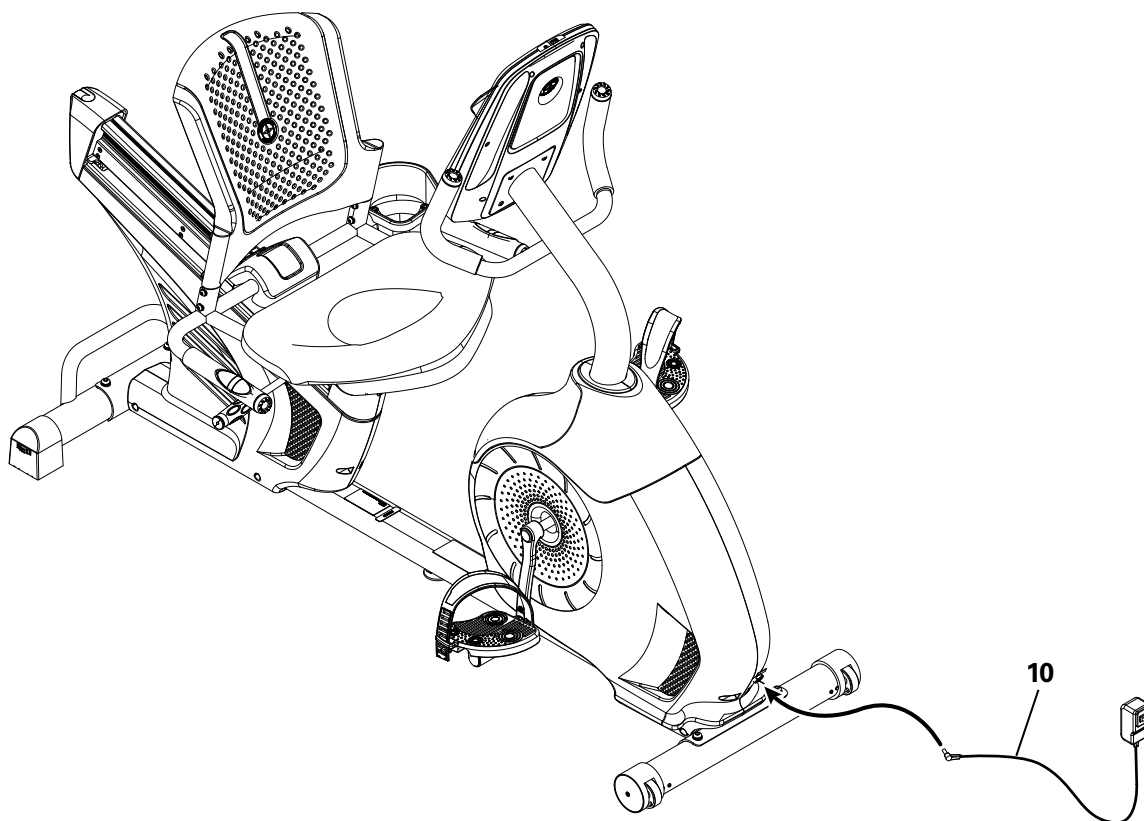
ВНИМАНИЕ! Левая педаль имеет обратную резьбу. Убедитесь, что Вы присоединили педаль с нужной стороны тренажера. Ориентируйтесь на сидячее положение. На левой педали есть маркировка “L”, на правой - “R”.



10. Прикрепите держатель для бутылки с водой к раме



11. Подключите внешний блок питания к раме



12. Окончательная проверка

Убедитесь, что все детали плотно затянуты и все компоненты собраны правильно.

Впишите серийный номер в поле, предусмотренном в начале этого руководства.

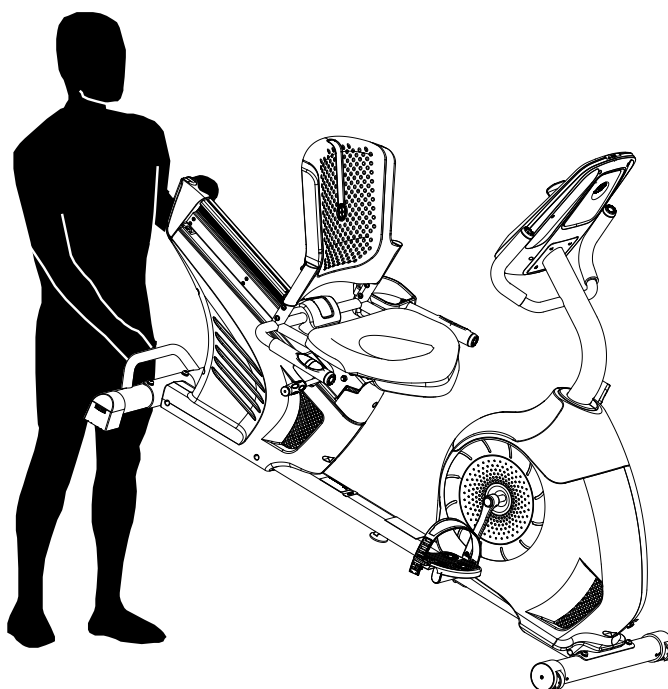
⚠ Не используйте и не вводите тренажер в эксплуатацию до полной сборки и проверки правильности работы в соответствии с руководством.

Транспортировка тренажера

! Тренажер может переместить один или несколько человек в зависимости от физических способностей и возможностей. Убедитесь, что Вы и другие люди физически здоровы и способны безопасно переместить оборудование.

1. Выньте шнур питания.
2. Приподнимите тренажер на транспортировочные ролики, ухватившись за рукоятку для транспортировки.
3. Переместите тренажер в нужное место.
4. Осторожно опустите его.

ВНИМАНИЕ! Будьте предельно осторожны при транспортировке тренажера. Резкие движения могут отрицательно повлиять на работу компьютера.



Выравнивание тренажера

Компенсаторы расположены с каждой стороны заднего стабилизатора и на балке рамы. Чтобы отрегулировать тренажер с помощью компенсаторов неровностей, расположенных на стабилизаторе, просто поверните их.

⚠ При настройке высоты следите за тем, чтобы регулировочные ножки не открутились от тренажера. Это может привести к травме или повреждению тренажера.

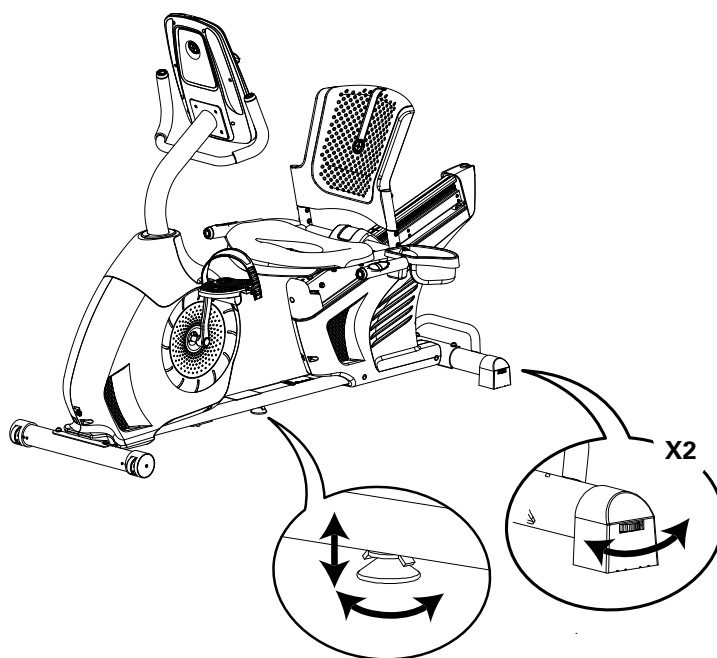
Чтобы отрегулировать компенсатор на балке:

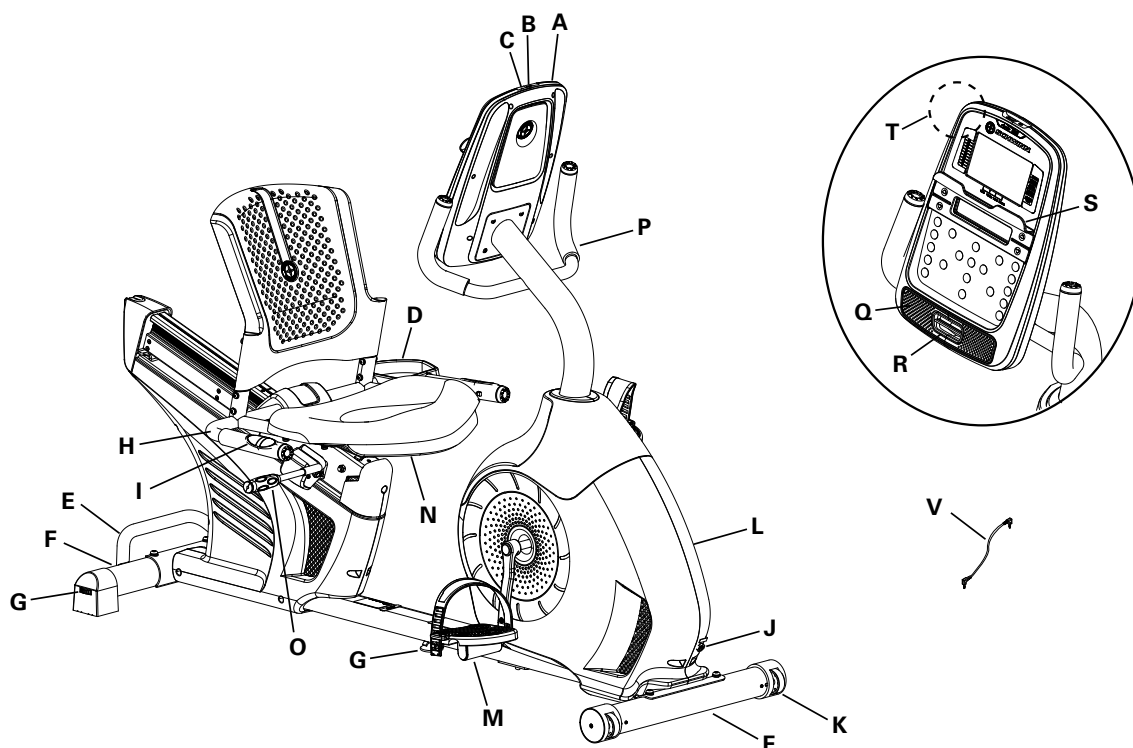
1. Ослабьте верхнюю стопорную гайку.
2. Поверните регулировочные ножки, чтобы настроить высоту.

⚠ При настройке высоты следите за тем, чтобы регулировочные ножки не открутились от тренажера. Это может привести к травме или повреждению тренажера.

3. Затяните верхнюю стопорную гайку, чтобы зафиксировать компенсатор.

Прежде чем приступить к тренировкам, убедитесь, что тренажер стоит ровно и устойчив.





A	Консоль	L	Закрытый кожухом маховик
B	MP3-разъем	M	Педаль
C	USB-порт	N	Регулируемое сиденье
D	Держатель для бутылки с водой	O	Регулирующая ручка
E	Рукоятка для транспортировки	P	Руль
F	Стабилизатор	Q	Динамики
G	Компенсатор неровности пола	R	Вентилятор
H	Боковые рукоятки	S	Подставка для телефона/планшета
I	Контактные датчики ЧСС	T	Дистанционный приемник ЧСС
J	Разъем питания	U	Bluetooth® (не показано)
K	Транспортировочные ролики	V	Соединяющий провод

ВНИМАНИЕ! Вычисления и измерения, рассчитанные и произведенные программой, используйте только в качестве справочной информации. Отображаемая частота сердечных сокращений является приближенным значением и может быть использована только для справки. Слишком длительные и усердные тренировки могут привести к серьезной травме или смерти. Если Вы почувствовали головокружение, остановитесь.

Консоль

Консоль предоставляет важную информацию о тренировке и позволяет контролировать уровень сопротивления в процессе. Консоль оснащена дисплеем Schwinn Dual Track™ с сенсорными кнопками для управления и навигации.



Функции клавиатуры

Кнопка увеличения уровня нагрузки (▲) увеличивает сопротивление

Кнопка снижения уровня нагрузки (▼) уменьшает сопротивление

Клавиша QUICK START (БЫСТРЫЙ ЗАПУСК) запускает тренировку

Клавиша USER (ПОЛЬЗОВАТЕЛЬ) предназначена для выбора и переключения между пользовательскими профилями

Клавиша PROGRAMS (ПРОГРАММЫ) отвечает за выбор категории и программы тренировки

Клавиша PAUSE/END (ПАУЗА/СТОП) приостанавливает текущую тренировку или возвращает к предыдущему экрану

Кнопка GOAL TRACK (СТАТИСТИКА) - отображает итоги тренировки и достижения текущего профиля пользователя

Кнопка вверх (▲) повышает значение параметров (возраст, время, расстояние, калории) или используется для перемещения между опциями

Стрелка влево (◀) отображает параметры во время тренировки и используется для перемещения между опциями

Кнопка ОК запускает выбранную программу, подтверждает информацию и возобновляет приостановленную тренировку

Стрелка вправо (▶) отображает параметры во время тренировки и используется для перемещения между опциями

Кнопка вниз (▼) уменьшает значение параметров (возраст, время, расстояние, калории) или используется для перемещения между опциями

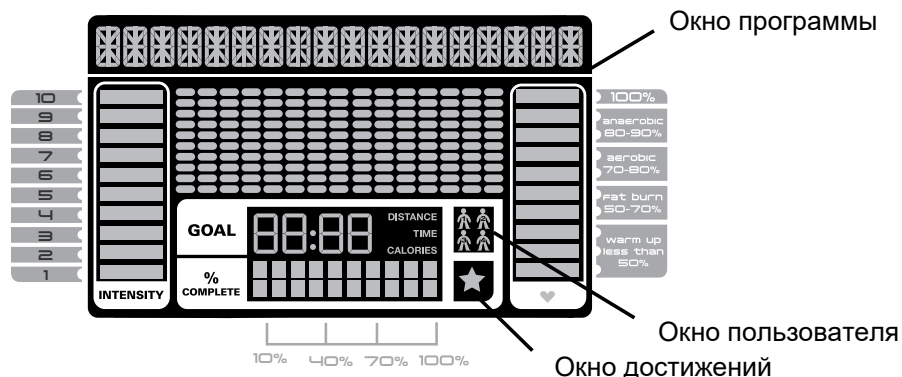
Кнопка FAN (ВЕНТИЛЯТОР) отвечает за трехскоростной вентилятор

Горячие клавиши уровня сопротивления предназначены для быстрого переключения нагрузки на заданное значение во время тренировки

Индикаторы достижений активируются при достижении целевого уровня или нового рекорда.

Дисплей Schwinn Dual Track™

Информация на верхнем дисплее



Окно программы

Окно ПРОГРАММЫ отображает необходимую для пользователя информацию, сетка отображает профиль программы. Каждый столбец соответствует одному интервалу (сегменту тренировки). Чем выше столбец, тем выше уровень сопротивления. Мигающий столбец - это текущий интервал.

Окно интенсивности

В окне ИНТЕНСИВНОСТИ отображается уровень интенсивности тренировки в данный момент на основе текущего уровня сопротивления.

Окно пульсовых зон

Окно ПУЛЬСОВЫХ ЗОН показывает в какой из пульсовых зон сейчас находится текущая ЧСС пользователя. Эта информация необходима для тренировки в определенной пульсовой зоне (анаэробной, аэробной или сжигания жира).

⚠ **Перед началом тренировок проконсультируйтесь с врачом. Прекратите тренировку, если чувствуете боль или сдавливание в груди, если у Вас одышка или предобморочное состояние. Перед тем как снова вернуться к тренировкам, проконсультируйтесь со своим лечащим врачом. Отображаемая частота сердечных сокращений является приближенным значением и может быть использована только для справки.**

Примечание. Если ЧСС не обнаружена, окно будет пустым.

ВНИМАНИЕ! Чтобы предотвратить помехи в работе пульсометра, не кладите персональные электронные устройства в левой части подставки.

Окно цели

В окне ЦЕЛИ отображается выбранная цель (расстояние, время или калории), цифровое значение цели и процент выполнения.

Окно пользователя

В этом окне отображается, какой профиль пользователя выбран в данный момент.

Окно достижений

Окно достижений активируется при достижении цели тренировки или превышении расстояния по сравнению с предыдущими тренировками. На экране появится поздравление и сообщение о достижении, сопровождаемые звуковым эффектом.

Информация на нижнем дисплее



В нижнем дисплее отображаются параметры тренировки, их можно настроить для каждого пользователя отдельно (см. раздел "Редактирование профиля пользователя" в данном руководстве)

Скорость

Окно СКОРОСТИ показывает Вашу скорость в милях в час (миль/ч) или километрах в час (км/ч).

Время

Окно ВРЕМЕНИ показывает общее время тренировки, среднее время тренировки для текущего профиля пользователя или общее рабочее время тренажера.

Примечание. Если тренировка, запущенная с помощью клавиши QUICK START, длится более 99 минут и 59 секунд (99:59), время будет смещено на 1 час 40 минут.

Расстояние

Окно РАССТОЯНИЯ показывает пройденное за время тренировки расстояние.

Примечание. Чтобы поменять систему мер (английская, метрическая), см. раздел "Режим настройки консоли" в данном руководстве.

Уровень

Окно УРОВНЯ отображается текущий уровень сопротивления тренировки.

Обороты в минуту

Это окно показывает, сколько ОБОРОТОВ Вы делаете за одну минуту.

ЧСС (пульс)

Окно ЧСС показывает текущее количество ударов в минуту, сигнал считывается с пульсометра. Значок будет мигать, когда консоль получит сигнал от пульсометра.



Перед началом тренировок проконсультируйтесь с врачом. Прекратите тренировку, если чувствуете боль или сдавливание в груди, если у Вас одышка или предобморочное состояние. Перед тем как снова вернуться к тренировкам, проконсультируйтесь со своим лечащим врачом. Отображаемая частота сердечных сокращений является приближенным значением и может быть использована только для справки.

Калории

В окне КАЛОРИЙ отображается количество калорий, которые уже Вы сожгли.

Синхронизация приложения Schwinn Trainer™ через Bluetooth®.

Тренажер оснащен функцией Bluetooth® и может синхронизироваться с приложением Schwinn Trainer™ на поддерживаемых устройствах. Приложение синхронизируется с тренажером, чтобы отслеживать общее количество сожженных калорий, время, расстояние и многое другое. Оно записывает и хранит каждую тренировку. Кроме того, оно автоматически синхронизирует данные о Ваших тренировках с Schwinn Connect™, MyFitnessPal® и Under Armour® Connected Fitness. Теперь достижение ежедневных целей стало проще, чем когда-либо! Следите за своими результатами и делитесь ими с друзьями и семьей.

1. Загрузите бесплатное приложение под названием Schwinn Trainer™. Приложение доступно в iTunes® и Google Play™.

Примечание. Полный список устройств, которые поддерживают приложение, Вы можете просмотреть в iTunes® или Google Play™.

2. Чтобы синхронизировать устройство с тренажером, следуйте инструкциям в приложении.

Загрузка файла тренировки на сайт Schwinn Connect™, MyFitnessPal® и Under Armour® Connected Fitness:

1. Нажмите в приложении на значок списка в левом верхнем углу (для iOS®) или в правом верхнем углу (для Android™).

Затем нажмите "Settings" (настройки).

2. Выберите опцию "Schwinn Connect" (подключение), затем нажмите кнопку "OK" на странице "Sync with Schwinn Connect" (синхронизация).

Примечание. После первоначальной синхронизации Schwinn Trainer™ будет автоматически синхронизировать Ваши тренировки.

3. Войдите в свою учетную запись или создайте новую. Чтобы создать новую учетную запись, нажмите на кнопку "Create New Account" (создать новую учетную запись) и следуйте инструкциям.
4. Чтобы синхронизировать данные Ваших тренировок из Вашей учетной записи Schwinn Connect™ с MyFitnessPal® или Under Armour® Connected Fitness, нажмите кнопку "Connected Services" (подключенные сервисы). Выберите нужную программу и войдите в систему под своими данными.

Примечание. После первоначальной синхронизации Schwinn Trainer™ будет автоматически синхронизировать Ваши тренировки.

Следите за своими результатами на сайте www.schwinnconnect.com и записывайте на флешку.

Этот тренажер оснащен USB-портом, Вы можете экспортировать результаты своих тренировок на флешку, а затем загружать их на сайт Schwinn Connect™, MyFitnessPal® и Under Armour® Connected Fitness. После того как тренировки будут экспортированы с тренажера на флешку, подключите ее к компьютеру и загрузите файл в свою учетную запись Schwinn Connect™.

Примечание. Флешка должна быть размером 16 ГБ или меньше и отформатирована в формате FAT32. Не используйте накопитель micro-USB.

Экспорт СТАТИСТИКИ профиля пользователя:

1. В режиме ожидания нажмите кнопку USER и выберите нужный профиль.
2. Нажмите кнопку GOAL TRACK. На консоли отобразятся данные ПОСЛЕДНЕЙ ТРЕНИРОВКИ и активируется соответствующий индикатор достижений.
3. Чтобы перейти к пункту "CLEAR WORKOUT DATA - OK?" ("ОЧИСТИТЬ ДАННЫЕ ТРЕНИРОВКИ - ОК?"), нажмите кнопку ▼.
4. Чтобы перейти дальше к пункту "SAVE TO USB - OK?" ("СОХРАНИТЬ НА ФЛЕШКУ - ОК?"), нажмите кнопку ▼. Затем нажмите кнопку OK, и на экране появится сообщение "ARE YOU SURE? - NO" ("ВЫ УВЕРЕНЫ - НЕТ"). Чтобы изменить ответ на "ДА", нажмите кнопку ▲. На консоли появится сообщение "INSERT USB" ("ВСТАВЬТЕ ФЛЕШКУ"). Вставьте флешку в USB-порт. Консоль запишет статистику на флешку.

На экране появится надпись "SAVING" ("СОХРАНЕНИЕ"), после сохранения, когда можно будет безопасно извлечь флешку, Вы увидите надпись "REMOVE USB" ("ИЗВЛЕКИТЕ ФЛЕШКУ").

Примечание. Чтобы прервать сохранение, когда Вы видите на экране надпись "SAVING" ("СОХРАНЕНИЕ"), нажмите клавишу PAUSE/END.

5. Консоль перейдет в режим ожидания.

Загрузка файла тренировки с флешки на сайт Schwinn Connect™, MyFitnessPal® и Under Armour® Connected Fitness:

1. Вставьте флешку с данными тренировки в устройство, подключенное к Интернету.
2. Войдите на сайт Schwinn Connect™ по адресу www.schwinnconnect.com или создайте новую учетную запись. Чтобы создать новую учетную запись, нажмите на "Create New Account" ("Создать новую учетную запись").
3. Нажмите на значок списка в верхнем углу страницы и выберите "Upload workout" ("Загрузить тренировку").
4. Нажмите на "Select Data File" ("Выбрать файл") и найдите свою флешку.
5. Выберите нужный файл тренировки и нажмите "Open" ("Открыть") или "Choose" ("Выбрать").
6. Теперь нажмите "Upload Data File" ("Загрузить файл"). Ваши данные о тренировках будут загружены в Ваш аккаунт.
7. Чтобы просмотреть свою тренировку, нажмите на значок списка и выберите "Home" ("Главная").
8. Чтобы синхронизировать данные тренировок с MyFitnessPal® или Under Armour® Connected Fitness programs, нажмите на значок списка и выберите опцию "Connected Services" ("Подключенные сервисы").
9. Выберите нужную программу и войдите в систему под своими данными.

Примечание. После первоначальной синхронизации сайт Schwinn Connect™ будет автоматически синхронизировать Ваши тренировки.

Виртуальная реальность в Вашем тренажере

Данный тренажер оснащен функцией поддержки виртуальной реальности при совместной работе с соответствующим оборудованием.



Внимательно прочтите и следуйте всем инструкциям и предупреждениям, которые поставляются в комплекте с Вашим оборудованием виртуальной реальности.

Лицам моложе 13 лет запрещено использование тренажера и функции виртуальной реальности.

Перед началом тренировки с использованием виртуальной реальности убедитесь, что зона тренировки свободна и будет свободна на протяжении всей тренировки, а также что люди и домашние животные не имеют доступа в эту зону. При необходимости следует обратиться за помощью к другому человеку, чтобы обезопасить территорию.

Виртуальная реальность создает эффект присутствия, который отвлекает и блокирует обзор реального окружения. Для безопасности используйте функцию виртуальной реальности только во время работы на тренажерах в сидячем положении. Не включайте виртуальную реальность, пока не сядете и не будете готовы начать тренировку. Убедитесь, что зона тренировки безопасна, защищена от потенциального вреда и не имеет препятствий в пределах досягаемости. Во время тренировки с виртуальной реальностью Вы можете причинить ущерб себе или предметам, находящимся в зоне тренировки. Оставайтесь в сидячем положении до тех пор, пока оборудование виртуальной реальности не будет снято и фактическое окружение не станет видимым.

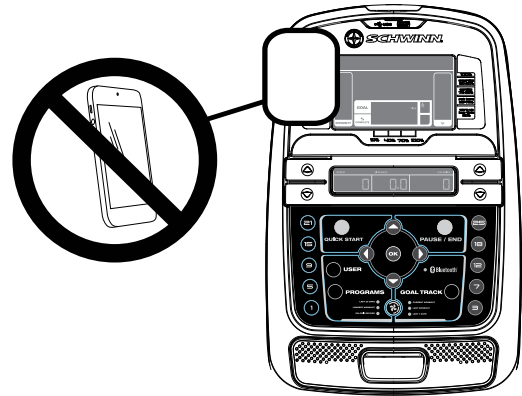
Если Вы почувствуете головокружение или укачивание от виртуальной реальности, безопасно сбалансируйте себя и отключите виртуальную реальность как можно скорее. При использовании виртуальной реальности необходимы координация и равновесие.

Если у Вас есть какие-либо состояния, которые могут быть затронуты погружением в виртуальную реальность, такие как эпилепсия, беременность, пожилой возраст, психические расстройства, нарушения зрения, болезни сердца или любые другие заболевания, проконсультируйтесь с врачом, прежде чем погружаться в виртуальную реальность.

Дистанционное измерение пульса

Контроль ЧСС - один из лучших способов управления интенсивностью тренировки. Контактные датчики посылают сигналы Вашего пульса на консоль. Консоль также может считывать сигналы ЧСС с нагрудного пульсометра, работающего в диапазоне 4.5 - 5.5 кГц.

Примечание. Тренажер поддерживает некодированные нагрудные пульсометры от Polar Electro или некодированные пульсометры, совместимые с POLAR®. (Кодированные пульсометры POLAR®, такие как POLAR® OwnCode®, не будут работать с этим оборудованием.)



! Если Вам имплантирован кардиостимулятор или другой электронный прибор, перед использованием беспроводного нагрудного пульсометра или другого дистанционного устройства для измерения ЧСС проконсультируйтесь с врачом.

ВНИМАНИЕ! Чтобы предотвратить помехи в работе пульсометра, не кладите персональные электронные устройства в левой части подставки.

Контактные датчики ЧСС

Контактные датчики ЧСС посылают сигналы Вашего пульса на консоль. Датчиками является часть рукояток из нержавеющей стали. Для использования положите руки на датчики. Убедитесь, что Ваши руки касаются как верхней, так и нижней части датчиков. Держитесь достаточно крепко, но не слишком сильно и не слишком свободно. Чтобы обнаружить пульс, с датчиками должны соприкоснуться обе руки. После того, как консоль получит четыре стабильных пульсовых сигнала, на экране отобразится предварительное значение Вашей ЧСС.

После того, как предварительное значение ЧСС будет установлено, не двигайтесь и не сдвигайте руки в течение 10-15 секунд. Консоль будет проверять частоту сердечных сокращений. Способность датчиков обнаруживать сигнал Вашего пульса зависит от многих факторов:

- Движение мышц верхней части тела (включая руки) производит электрический сигнал (мышечный артефакт), который может мешать обнаружению пульса. Легкое движение руки при контакте с датчиками также может вызвать помехи.
- Мозоли и лосьон для рук могут действовать как изолирующий слой и уменьшить силу сигнала.
- Пульс некоторых людей недостаточно сильный, чтобы датчики могли его обнаружить.
- Близость других электронных устройств может создавать помехи.

Если после проверки сигнал Вашего пульса окажется неустойчивым, вытрите руки и датчики, затем повторите попытку.

Измерение пульса

Максимальная частота сердечных сокращений в детстве составляет 220 ударов в минуту, а к возрасту 60 лет снижается примерно до 160 ударов. Обычно частота сердечных сокращений снижается линейно, приблизительно на один удар в минуту каждый год. Нет сведений о том, что тренировки влияют на снижение максимальной частоты сердечных сокращений. Максимальные значения частоты сердечных сокращений у лиц одного возраста могут различаться. Более точным способом определения максимального значения частоты сердечных сокращения является электрокардиограмма, снятая во время физических упражнений с нагрузкой, а не использование формулы, основанной на возрасте.

На частоту сердечных сокращений в состоянии покоя влияют тренировки на выносливость. Средний показатель ЧСС в состоянии покоя для среднестатистического взрослого человека равен приблизительно

72 ударам в минуту, в то время как пульс подготовленных бегунов в состоянии покоя может быть 40 и ниже ударов в минуту.

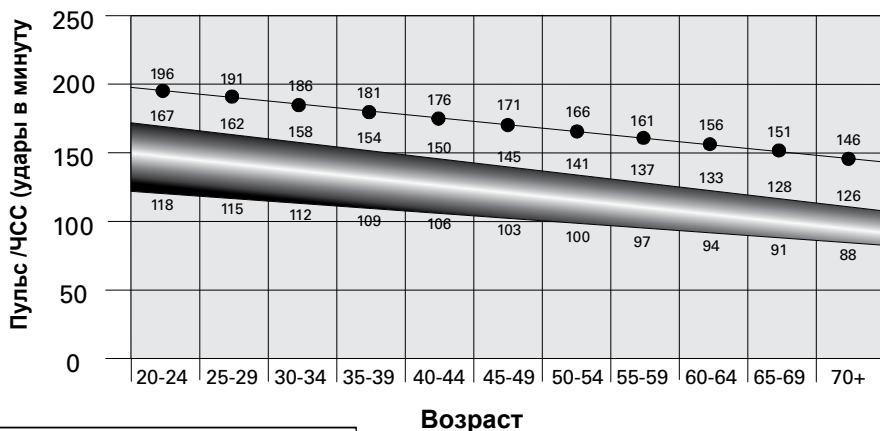
Таблица значений частоты сердечных сокращений представляет собой приблизительный расчет зоны ЧСС, эффективной для сжигания жира и улучшения работы сердечно-сосудистой системы. Физическое состояние разных людей может различаться, поэтому Ваша индивидуальная зона ЧСС может находиться на несколько ударов выше или ниже представленных значений.

Самый эффективный метод сжигания жира во время физических упражнений заключается в том, чтобы начать тренировку в медленном темпе и постепенно увеличивать интенсивность до тех пор, пока частота сердечных сокращений не достигнет 60 - 85% от максимальной частоты сердечных сокращений. Продолжайте заниматься в этом темпе, поддерживая частоту сердечных сокращений в пределах целевой зоны более 20 минут. Чем дольше Вы поддерживаете свою целевую частоту сердечных сокращений, тем больше жира сжигает Ваш организм.

Настоящий график является кратким руководством, описывающим общие предлагаемые целевые значения ЧСС в зависимости от возраста. Как отмечалось ранее, Ваша оптимальная целевая ЧСС может быть выше или ниже. Проконсультируйтесь со своим врачом относительно Вашей индивидуальной зоны частоты сердечных сокращений.

Примечание. Как и в случае с любыми режимами тренировок или занятий фитнесом, всегда проявляйте благоразумие при увеличении продолжительности или интенсивности тренировки.

ЗОНА ЧАСТОТЫ СЕРДЕЧНЫХ СОКРАЩЕНИЙ ДЛЯ СЖИГАНИЯ ЖИРА



Максимальный пульс — ● —

Целевая зона ЧСС
(держите значение пульса в пределах этого диапазона для оптимального сжигания жира)

Одежда и обувь

Во время тренировки носите резиновую спортивную обувь. Вам также понадобится удобная одежда, которая позволит Вам свободно двигаться.

Как часто нужно тренироваться

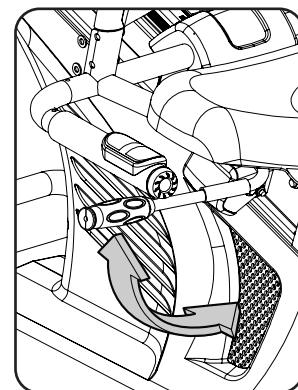
! Перед началом тренировок проконсультируйтесь с врачом. Прекратите тренировку, если почувствуете боль или сдавливание в груди, если у Вас одышка или предобморочное состояние. Перед тем как снова вернуться к тренировкам, проконсультируйтесь со своим лечащим врачом. Значения и измерения, рассчитанные и произведенные программой, используйте только в качестве справочной информации. Отображаемая на консоли частота сердечных сокращений является приближенным значением и может быть использована только для справки.

- Три раза в неделю по 30 минут.
- Планируйте тренировки заранее и старайтесь следовать расписанию.

Регулировка сиденья

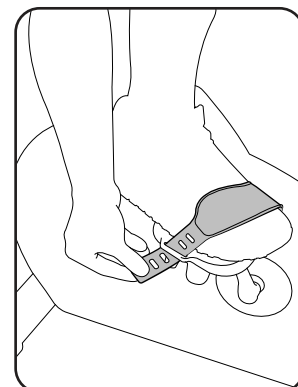
Правильно расположенное сидение способствует эффективной и комфортной тренировке, снижая риск травмы.

1. Педаль должна находиться в положении впереди. Расположите ногу так, чтобы передняя часть стопы была на середине педали. Нога должна быть слегка согнута в колене.
2. Если нога слишком прямая или ступня не прикасается к педали, опустите сиденье. Если нога слишком согнута, отодвиньте сиденье назад.



! Сойдите с тренажера перед тем, как отрегулировать сиденье.

3. Надавите на ручку регулировки сиденья и отрегулируйте высоту.
4. Потяните ручку вверх, чтобы активировать механизм блокировки. Убедитесь, что ручка вставлена до упора.



Регулировка положения ступни / ремня педали

Ремни на педалях обеспечивают надежную фиксацию ног на тренажере.

1. Приведите педали в такое положение, в котором Вы сможете дотянуться до одной из них.
2. Поставьте переднюю часть стопы на педаль.
3. Затяните ремень.
4. Повторите действие для второй педали.

Для максимальной эффективности пальцы ног и колени должны быть направлены вперед. Ремни на педалях можно отрегулировать всего один раз и оставить в этом положении для следующих тренировок.

Режим питания / Режим ожидания

При подключении к источнику питания, нажатии любой кнопки или получении сигнала от датчика оборотов в минуту в результате вращения педалей консоль включится и перейдет в режим питания / режим ожидания.

Автоматическое отключение (спящий режим)

Если на консоль не поступает никаких сигналов в течении примерно 5 минут, она автоматически отключается. В спящем режиме дисплей отключается.

Примечание. Консоль не оборудована кнопкой включения/выключения.

Начальная настройка

После первого включения питания настройте дату, время и предпочитаемые единицы измерения.

1. Дата: для настройки текущего параметра (мигает) используйте клавиши ВВЕРХ/ВНИЗ. Для того чтобы перейти к следующему сегменту, используйте клавиши ВЛЕВО/ВПРАВО (месяц / день / год).
2. Для подтверждения нажмите ОК.
3. Время: для настройки текущего параметра (мигает) используйте клавиши ВВЕРХ/ВНИЗ. Для того чтобы перейти к следующему сегменту, используйте клавиши ВЛЕВО/ВПРАВО (час / минуты / АМ или РМ).
4. Для подтверждения нажмите ОК.
5. Единицы измерения: чтобы переключаться между "MILES" (английская) или "KM" (метрическая) используйте кнопки ВВЕРХ/ВНИЗ.
6. Для подтверждения нажмите ОК. Консоль вернется в режим питания / режим ожидания.

Примечание. Чтобы настроить эти параметры, см. раздел "Режим настройки консоли".

Быстрый запуск (ручная программа)

Программа быстрого запуска (ручная) позволяет начать тренировку без ввода какой-либо информации.

Во время ручной программы каждый столбец соответствует 2-минутному интервалу. Активный столбец будет перемещаться по экрану каждые 2 минуты. Если тренировка длится более 30 минут, активным становится крайний столбец справа, далее выталкивая предыдущие столбцы с дисплея.

1. Сядьте на тренажер.
2. С помощью кнопок ▲/▼, выберите нужный профиль пользователя. Если у Вас нет настроенного профиля пользователя, Вы можете выбрать профиль пользователя, который не имеет настроенных данных (только значения по умолчанию).
3. Нажмите кнопку QUICK START, чтобы запустить ручную программу.
4. Чтобы изменить уровень сопротивления, используйте кнопки увеличения/уменьшения нагрузки. Сопротивление меняется как для текущего интервала, так и для последующих. Уровень сопротивления по умолчанию в ручном режиме равен 4. Отсчет времени начинается с 00:00.
Примечание. Если тренировка в ручном режиме длится более 99 минут и 59 секунд (99:59), то значение времени сдвигается на 1 час 40 минут.
5. Закончив тренировку, прекратите крутить педали и нажмите кнопку PAUSE/END, чтобы остановить тренировку на консоли. Чтобы закончить тренировку, нажмите PAUSE/END еще раз.

Примечание. Результаты тренировки записываются в текущий профиль пользователя.

Пользовательские профили

Консоль позволяет создать 4 профиля пользователя. Профили пользователей автоматически записывают результаты каждой тренировки и позволяют просматривать эти данные.

В профиле пользователя хранятся следующая информация:

1. Имя - до 10 символов
2. Возраст
3. Вес
4. Рост
5. Пол
6. Предпочитаемые параметры тренировки

Выбор профиля пользователя

Каждая тренировка сохраняется в профиле пользователя. Перед началом тренировки выберите правильный профиль пользователя. Последний пользователь, завершивший тренировку, будет пользователем по умолчанию.

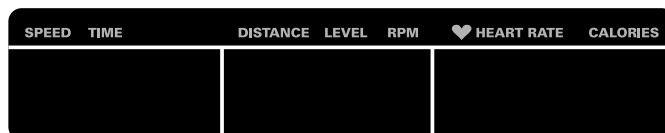
Профилям пользователей присваиваются значения по умолчанию до тех пор, пока они не будут настроены. Обязательно настройте профиль пользователя, чтобы получать более точные расчеты калорий и ЧСС.

Чтобы выбрать нужный профиль, нажмите кнопку USER в режиме ожидания. На консоли отобразится имя профиля пользователя и значок профиля пользователя.

Редактирование профиля пользователя

1. Чтобы выбрать нужный профиль, нажмите кнопку USER в режиме ожидания.
2. Нажмите кнопку ОК, чтобы выбрать текущий профиль пользователя.
3. На дисплее появится запрос на редактирование и имя текущего профиля пользователя. Чтобы начать редактирование профиля, нажмите кнопку ОК.
Чтобы выйти из режима редактирования, нажмите клавишу PAUSE/END, и консоль вернется в режим ожидания.
4. На дисплее появится запрос на ввод имени для текущего профиля пользователя.
Примечание. Имя пользователя будет отсутствовать, если это первая настройка. Имя профиля ограничено 10 символами.
Текущий активный сегмент будет мигать. Для перемещения по алфавиту и пробелу (находящемуся между А и Я), используйте кнопки ▲/▼. Для переключения между сегментами - ◀/▶.
Нажмите кнопку ОК, чтобы подтвердить отображаемое имя пользователя.
5. Чтобы настроить другие пользовательские данные (ВОЗРАСТ, ВЕС, РОСТ, ПОЛ), используйте кнопки ▲/▼ и кнопку ОК для подтверждения каждого параметра.
6. На дисплее появится запрос на сканирование (SCAN). Эта опция управляет отображением параметров тренировки на нижнем дисплее во время тренировки. При настройке "OFF" ("ВЫКЛ.") пользователю нужно нажимать кнопки ◀/▶ для просмотра других параметров тренировки, когда это необходимо. При настройке "ON" ("ВКЛ.") отображаемые параметры автоматически сменяются каждые 6 секунд.
По умолчанию - "OFF" ("ВЫКЛ.").
Нажмите кнопку ОК, чтобы настроить отображение параметров тренировки.
7. На дисплее появится запрос на дистанционный контроль ЧСС. Если Вы используете динамики консоли с высокими настройками и/или используете персональное электронное устройство большего размера, могут появиться помехи при дистанционном измерении ЧСС. Эта опция позволяет отключить дистанционный приемник ЧСС, блокируя помехи.
На верхнем дисплее отображается текущее значение настройки: "ON" ("ВКЛ.") или "OFF" ("ВЫКЛ."). С помощью кнопок ▲/▼ выберите нужное значение.
Значение по умолчанию - "ON" ("ВКЛ.").
Чтобы включить дистанционный приемник ЧСС, нажмите кнопку ОК.
8. На консоли появится запрос на редактирование нижнего дисплея. Эта функция позволяет настроить, какие параметры будут отображаться во время тренировки.
На нижнем дисплее отобразятся все параметры тренировки, а активный параметр будет мигать. На верхнем дисплее отображается текущее значение настройки: "ON" ("ВКЛ.") или "OFF" ("ВЫКЛ."). Чтобы скрыть параметр, нажмите кнопку ▲ или ▼, а чтобы перейти к другому параметру используйте кнопки ◀ и ▶.

ПРИМЕЧАНИЕ. Чтобы вернуть скрытый параметр тренировки, повторите процедуру и измените значение на "ON" ("ВКЛ.") для этого параметра. Когда Вы закончите настройку нижнего дисплея, нажмите кнопку ОК для подтверждения.



9. Консоль перейдет в режим ожидания с выбранным пользователем.

Сброс профиля пользователя

1. Чтобы выбрать нужный профиль, нажмите кнопку USER в режиме ожидания.
2. Нажмите кнопку ОК, чтобы выбрать отображаемый профиль пользователя.
3. На дисплее отобразится имя текущего профиля пользователя и запрос на редактирование (EDIT). С помощью кнопок ▲/▼ выберите нужное значение.
Примечание. Чтобы выйти из режима редактирования, нажмите клавишу PAUSE/END, и консоль вернется в режим ожидания.
4. На дисплее появится запрос на сброс (RESET) текущего профиля пользователя. Нажмите кнопку ОК, чтобы сбросить настройки профиля.
5. Таким образом Вы подтвердите запрос на сброс профиля пользователя. Значение по умолчанию - "NO" ("НЕТ"). С помощью кнопок ▲/▼ Вы можете поменять значение.
6. Для подтверждения нажмите ОК.
7. Консоль перейдет в режим ожидания.

Изменение уровня сопротивления

Уровень сопротивления можно изменить в любой момент программы тренировки с помощью кнопок увеличения нагрузки (▲) и уменьшения нагрузки (▼). Чтобы быстро изменить уровень сопротивления, воспользуйтесь соответствующими горячими клавишами. Консоль настроится на уровень сопротивления, соответствующий нажатой горячей клавише.

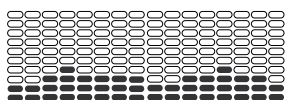
Профильные программы

Эти программы автоматизируют уровни сопротивления и интенсивность тренировки. Профильные программы различаются по категориям (прогулки, горы и испытания).

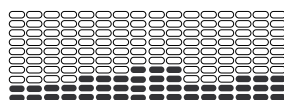
Примечание. В каждой категории есть несколько программ.

ПРОГУЛКИ

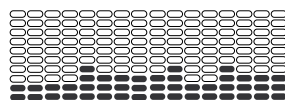
Холмистая местность



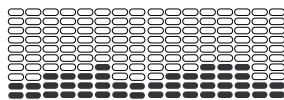
Поездка в парке



Спокойная поездка

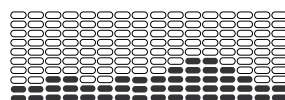


Пересечение ручья

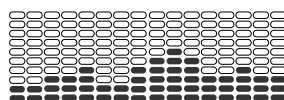


ГОРЫ

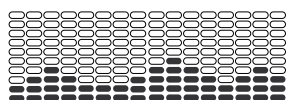
Пайкс-Пик



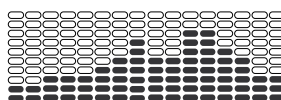
Маунт-Худ



Пирамиды

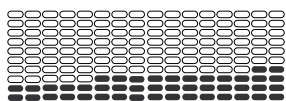


Вершина

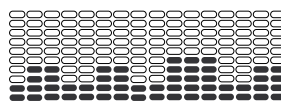


ИСПЫТАНИЯ

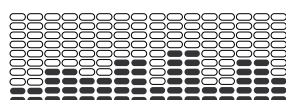
Подъем



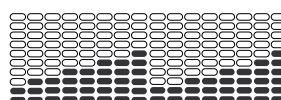
Комплексная тренировка



Интервалы



Лестница



Профиль тренировки и целевые программы

Консоль позволяет выбрать профиль программы и цель тренировки (расстояние, время или калории), а также установить цифровое значение цели.

1. Сядьте на тренажер.
2. Нажмите кнопку USER, чтобы выбрать нужный профиль пользователя.
3. Нажмите кнопку PROGRAMS.
4. Выберите категорию с помощью кнопки ◀ или ▶.
5. С помощью кнопок ▲/▼ выберите желаемый профиль программы и нажмите клавишу ОК.
6. С помощью кнопок ▲/▼ выберите тип цели (расстояние, время, калории) и нажмите клавишу ОК.
7. С помощью кнопок ▲/▼ настройте параметры программы тренировки.
8. Нажмите кнопку ОК, чтобы начать целевую тренировку. ЦЕЛЬ будет отсчитываться в обратном направлении по мере увеличения выполненного процента.

Примечание. Если в качестве цели установлены калории, в этом случае каждый столбец будет соответствовать 2-минутному интервалу. Активный столбец будет перемещаться по экрану каждые 2 минуты. Если тренировка длится более 30 минут, активным станет последний столбец справа, далее выталкивая предыдущие столбцы с дисплея.

Программа определения уровня физической подготовки

Эта программа измеряет улучшение Вашего уровня физической подготовки. Программа сравнивает Вашу выходную мощность (в ваттах) с частотой сердечных сокращений. По мере повышения уровня физической подготовки выходная мощность будет увеличиваться при заданной ЧСС.

Примечание. Для правильной работы консоль должна иметь возможность считывать информацию о частоте сердечных сокращений с контактных датчиков или нагрудного пульсометра.

Вы можете запустить программу определения уровня физической подготовки из категории FEEDBACK (ОБРАТНАЯ СВЯЗЬ). Программа сначала предложит Вам выбрать свой уровень физической подготовки: начинающий ("BEG") или продвинутый ("ADV"). Консоль будет использовать значения возраста и веса текущего профиля пользователя для расчета уровня подготовки.

Начните тренировку и держитесь за датчики ЧСС. Когда начинается тест, интенсивность тренировки начнет постепенно увеличиваться. Вы начнете двигаться усерднее, и в результате Ваш пульс увеличится. Интенсивность продолжает автоматически увеличиваться до тех пор, пока Ваш пульс не достигнет тестовой зоны. Эта зона составляет около 75 процентов от максимальной частоты сердечных сокращений, рассчитанной для Вашего профиля пользователя. Когда Ваш пульс достигнет тестовой зоны, тренажер будет удерживать интенсивность в течение 3 минут.

Это позволяет Вам достичь стабильного состояния (т.е. Ваш пульс стабилизируется). По истечении 3 минут консоль измерит частоту сердечных сокращений и выходную мощность. Эти цифры, наряду с информацией о Вашем возрасте и весе, необходимы для получения оценки уровня физической подготовки.

Примечание. Результаты этих тестов следует сравнивать только со своими предыдущими результатами, а не с результатами других пользователей.

Сравнивая свои результаты, Вы увидите свой прогресс.

Программа определения скорости восстановления

Эта программа показывает, как быстро Ваше сердце восстанавливается от физической нагрузки и переходит в более спокойный режим работы. Более быстрое восстановление является показателем повышения физической формы.

Примечание. Для правильной работы консоль должна иметь возможность считывать информацию о частоте сердечных сокращений с контактных датчиков или нагрудного пульсометра.

При повышенной частоте сердечных сокращений выберите программу восстановления (Recovery). На консоли появится сообщение "STOP EXERCISING" ("ПРЕКРАТИТЕ ТРЕНИРОВКУ"), начнется обратный отсчет цели. Прекратите упражнение, но продолжайте удерживать контактные датчики ЧСС. Через 5 секунд на дисплее появится надпись "RELAX" ("РАССЛАБЬТЕСЬ") и продолжится обратный отсчет до 00:00. Консоль будет показывать Ваш пульс в течение минуты. Если Вы не используете нагрудный пульсометр, продолжайте держать датчики в течение всего теста.

Дисплей будет продолжать показывать сообщение "RELAX" ("РАССЛАБЬТЕСЬ") и Ваш пульс до тех пор, пока цель не достигнет значения 00:00. Затем консоль вычислит Ваш коэффициент восстановления. Коэффициент восстановления = ЧСС в минуту (начало теста) минус ЧСС на отметке 00:00 (в конце теста). Чем выше коэффициент восстановления, тем быстрее Ваш пульс возвращается в спокойное состояние, что и является показателем улучшения физической формы. Записывая эти значения Вы можете со временем увидеть тенденцию к улучшению здоровья.

Если Вы выбрали Recovery Test (программа определения скорости восстановления), но сигнал ЧСС не поступил или не отображается, на консоли появится сообщение "NEED HEART RATE" ("НУЖЕН ПУЛЬС") Это сообщение будет отображаться в течение 5 секунд. Если сигнал не обнаружится, программа завершится.

Полезный совет: для получения более точного результата постарайтесь удерживать стабильный пульс в течение 3 минут перед началом оценки восстановления. Этого легче добиться и получить наилучший результат в ручной программе, так как у Вас есть возможность контролировать уровень сопротивления.

Программы тренировок с контролем ЧСС

Программы с контролем ЧСС позволяют установить частоту сердечных сокращений в качестве цели тренировки. Программа отслеживает частоту сердечных сокращений в ударах в минуту с помощью контактных датчиков или с помощью нагрудного пульсометра и адаптирует тренировку таким образом, чтобы поддерживать частоту сердечных сокращений в выбранной зоне.

Примечание. Для правильной работы программы консоль должна иметь возможность считывать информацию о частоте сердечных сокращений с контактных датчиков или с нагрудного пульсометра.

Программы с контролем ЧСС используют возраст и другие пользовательские данные для определения Вашей пульсовой зоны. На дисплее появятся подсказки для настройки тренировки:

1. Выберите уровень тренировки: НАЧИНАЮЩИЙ ("BEG") или ПРОДВИНУТЫЙ ("ADV") и нажмите кнопку ОК.
2. Используя кнопки ▲/▼, выберите процент максимальной ЧСС: 50–60%, 60–70%, 70–80%, 80–90%.



Перед началом тренировок проконсультируйтесь с врачом. Прекратите тренировку, если чувствуете боль или сдавливание в груди, если у Вас одышка или предобморочное состояние. Перед тем как снова вернуться к тренировкам, проконсультируйтесь со своим лечащим врачом. Значения и измерения, рассчитанные и произведенные программой, используйте только в качестве справочной информации. Отображаемая на консоли частота сердечных сокращений является приближенным значением и может быть использована только для справки.

3. Выберите вид цели с помощью кнопок ▲/▼ и нажмите кнопку ОК.
4. С помощью этих же кнопок (▲/▼) установите ее цифровое значение.
Примечание. При установке цели отведите достаточно времени на то, чтобы Ваш пульс достиг желаемой зоны ЧСС.
5. Нажмите кнопку ОК, чтобы начать тренировку.

Пользователь может установить пульсовую зону вместо автоматически установленного значения, выбрав пользовательскую программу с контролем ЧСС (Heart Rate Control - User program). Консоль настроит тренировку так, чтобы удерживать пользователя в нужной пульсовой зоне.

1. Выберите пункт "HEART RATE CONTROL - USER" ("КОНТРОЛЬ ЧСС - ПОЛЬЗОВАТЕЛЬСКАЯ") и нажмите кнопку ОК.
2. С помощью кнопок ▲/▼ установить пульсовую зону тренировки и нажмите кнопку ОК. Консоль показывает зону ЧСС (в процентах) слева, а диапазон ЧСС пользователя - справа.
3. Выберите вид цели с помощью кнопок ▲/▼ и нажмите кнопку ОК.
4. С помощью этих же кнопок (▲/▼) установите ее цифровое значение.
5. Нажмите кнопку ОК, чтобы начать тренировку.

Изменение программы тренировки во время тренировки

Консоль позволяет запускать другую программу тренировки во время текущей программы.

1. Для этого нажмите кнопку PROGRAMS во время тренировки.
2. С помощью кнопок ▲/▼ выберите желаемую программу и нажмите клавишу ОК.
3. Выберите вид цели с помощью кнопок ▲/▼ и нажмите кнопку ОК.
4. С помощью этих же кнопок (▲/▼) установите ее цифровое значение.
5. Нажмите кнопку ОК, чтобы остановить текущую тренировку и начать новую.

Данные прерванной тренировки сохраняются в профиле пользователя.

Режим паузы или окончание тренировки

Консоль переходит в режим паузы, если пользователь перестает крутить педали, при нажатии клавиши PAUSE/END во время тренировки или если нет сигнала от датчика оборотов в течение 5 секунд (т.е. пользователь не крутит педали). Консоль будет по кругу показывать серию сообщений, которые будут меняться каждые 4 секунды:

- WORKOUT PAUSED - ТРЕНИРОВКА ПРИОСТАНОВЛЕНА
- PEDAL TO CONTINUE (if a bike) / STRIDE TO CONTINUE (if an elliptical) - ЧТОБЫ ПРОДОЛЖИТЬ ТРЕНИРОВКУ, НАЧНИТЕ КРУТИТЬ ПЕДАЛИ (велотренажер) / ЧТОБЫ ПРОДОЛЖИТЬ ТРЕНИРОВКУ НАЧНИТЕ ШАГАТЬ (эллиптический тренажер)
- PUSH END TO STOP - НАЖМИТЕ PUSH, ЧТОБЫ ЗАКОНЧИТЬ ТРЕНИРОВКУ

В режиме паузы Вы можете просмотреть все результаты тренировки с помощью клавиш ▲/▼.

1. Чтобы закончить тренировку, прекратите крутить педали и нажмите кнопку PAUSE/END.
2. Чтобы продолжить тренировку, нажмите кнопку ОК или начните крутить педали.

Чтобы остановить тренировку, нажмите кнопку PAUSE/END. Консоль перейдет в режим результатов/заминки.

Результаты / Режим заминки

После того, как тренировка закончится, в окне ЦЕЛИ отобразится "03:00", затем начинается обратный отсчет. В течение этого периода заминки на консоли будут отображаться результаты тренировки. Во всех программах тренировок, кроме быстрого запуска, предусмотрен 3-минутный период заминки.

Текущие значения тренировки будут отображаться на дисплее тремя блоками:

- a.) ВРЕМЯ (общее), РАССТОЯНИЕ (общее) и КАЛОРИИ (общее значение)
- b.) СКОРОСТЬ (средняя), ОБОРОТЫ В МИНУТУ (среднее значение) и ЧСС (среднее значение)
- c.) ВРЕМЯ (среднее значение), УРОВЕНЬ (среднее значение) и КАЛОРИИ (среднее значение).

Для перемещения между блоками используйте кнопки ◀/▶.

Во время заминки уровень сопротивления будет равен 1/3 от среднего уровня тренировки. Уровень сопротивления во время заминки можно регулировать с помощью кнопок увеличения и уменьшения нагрузки, но этот уровень не будет отображаться на консоли.

Вы можете нажать кнопку PAUSE/END, чтобы выйти из режима результатов/заминки и вернуться в режим ожидания. Если нет сигнала от датчика оборотов или датчиков ЧСС, консоль автоматически переходит в спящий режим.

СТАТИСТИКА (и достижения)

Статистика каждой тренировки записывается в профиль пользователя.

Консоль Schwinn Dual Track™ показывает статистику тренировки на нижнем дисплее тремя блоками:

- a.) ВРЕМЯ (общее), РАССТОЯНИЕ (общее) и КАЛОРИИ (общее значение)
- b.) СКОРОСТЬ (средняя), ОБОРОТЫ В МИНУТУ (среднее значение) и ЧСС (среднее значение)
- c.) ВРЕМЯ (среднее значение), РАССТОЯНИЕ (среднее значение) / или УРОВЕНЬ (среднее значение) * и КАЛОРИИ (среднее значение)

* Если в статистику входит только одна тренировка, отображается УРОВЕНЬ (среднее значение). Если статистика представляет собой комбинацию нескольких тренировок, то вместо УРОВНЯ отображается РАССТОЯНИЕ (среднее значение).


Просмотр СТАТИСТИКИ профиля пользователя:


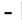
1. В режиме ожидания нажмите кнопку USER и выберите нужный профиль.
2. Нажмите кнопку GOAL TRACK. На консоли отобразятся данные ПОСЛЕДНЕЙ ТРЕНИРОВКИ и активируется соответствующий индикатор достижений.
Примечание. Статистику можно просматривать даже во время тренировки. Нажмите кнопку GOAL TRACK, и отобразятся данные ПОСЛЕДНЕЙ ТРЕНИРОВКИ. Данные текущей тренировки будут скрыты, за исключением ЦЕЛИ. Нажмите кнопку GOAL TRACK еще раз, чтобы вернуться к экрану режима ожидания.
3. Чтобы перейти к статистике ПОСЛЕДНИХ 7 ДНЕЙ, нажмите ▲. На дисплее отобразятся сожженные за предыдущие семь дней калории (50 калорий на сегмент), а также итоговые значения тренировки. Для перемещения по блокам статистики используйте кнопки ◀/▶.
4. Чтобы перейти к статистике ПОСЛЕДНИХ 30 ДНЕЙ, снова нажмите клавишу ▲. Консоль отобразит итоговые данные за предыдущие тридцать дней. Для перемещения по блокам статистики используйте кнопки ◀/▶.
5. Чтобы перейти к статистике САМОЙ ДЛИТЕЛЬНОЙ ТРЕНИРОВКИ, нажмите ▲. На консоли отобразятся данные тренировки с наибольшим значением времени. Для перемещения по блокам статистики используйте кнопки ◀/▶.
6. Чтобы перейти к статистике ТРЕНИРОВКИ С САМЫМ БОЛЬШИМ ПОКАЗАТЕЛЕМ СОЖЖЕННЫХ КАЛОРИЙ, нажмите ▲. На консоли отобразятся данные тренировки с наибольшим значением сожженных калорий. Для перемещения по блокам статистики используйте кнопки ◀/▶.
7. Чтобы перейти к ИМТ (индекс массы тела), нажмите ▲. На экране отобразится значение ИМТ на основе пользовательских настроек. Убедитесь, что данные по росту правильные, а данные по текущему весу актуальны.

ИМТ - это важный показатель, который указывает на взаимосвязь между весом и ростом, связан с количеством жировых отложений и риском для здоровья. В таблице ниже приводится общая оценка показателя ИМТ:

Недостаточный вес	Ниже 18.5
Нормальный	18.5 – 24.9
Избыточный вес	25.0 – 29.9
Ожирение	30.0 и выше



Примечание. Для спортсменов и других лиц с мускулистым телосложением значение жировых отложений, указанное в данной таблице, может быть неточным, т.е. преувеличенным. Это значение может быть уменьшенным для пожилых людей или лиц, потерявших мышечную массу.

 **Обратитесь к врачу за дополнительной информацией об индексе массы тела (ИМТ) и оптимальном для Вас весе. Вычисления и измерения, рассчитанные и произведенные программой, используйте только в качестве справочной информации.**

8. Чтобы перейти дальше к пункту "SAVE TO USB - OK?" ("СОХРАНИТЬ НА ФЛЕШКУ - OK?"), нажмите кнопку . Нажмите кнопку ОК, и на экране появится сообщение "ARE YOU SURE? - NO" ("ВЫ УВЕРЕНЫ - НЕТ"). Чтобы изменить ответ на "ДА", нажмите кнопку . На консоли появится сообщение "INSERT USB" ("ВСТАВЬТЕ ФЛЕШКУ"). Вставьте флешку в USB-порт. Консоль запишет статистику на флешку.

На экране появится надпись "SAVING" ("СОХРАНЕНИЕ"), после сохранения, когда можно будет безопасно извлечь флешку, Вы увидите надпись "REMOVE USB" ("ИЗВЛЕКИТЕ ФЛЕШКУ").

Примечание. Чтобы прервать сохранение, когда Вы видите на экране надпись "SAVING" ("СОХРАНЕНИЕ"), нажмите клавишу PAUSE/END.

9. Чтобы перейти к пункту "CLEAR WORKOUT DATA - OK?" ("ОЧИСТИТЬ ДАННЫЕ ТРЕНИРОВКИ - OK?"), нажмите кнопку . Нажмите кнопку ОК, и на экране появится сообщение "ARE YOU SURE? - NO" ("ВЫ УВЕРЕНЫ - НЕТ"). Чтобы переключиться на "ARE YOU SURE? - YES" ("ВЫ УВЕРЕНЫ? - ДА"), нажмите , затем нажмите ОК. Теперь тренировки пользователя сброшены.

10. Нажмите кнопку GOAL TRACK, чтобы вернуться к экрану режима ожидания.

Когда пользователь выполняет тренировку, которая превосходит САМУЮ ДЛИННУЮ ТРЕНИРОВКУ или ТРЕНИРОВКУ С САМЫМ БОЛЬШИМ ПОКАЗАТЕЛЕМ СОЖЖЕННЫХ КАЛОРИЙ, консоль поздравит его звуковым сигналом и сообщит о новом достижении. Соответствующий индикатор достижения также будет активен.

Режим настройки консоли позволяет вводить дату и время, устанавливать систему мер, менять тип тренажера, управлять настройками звука (вкл./выкл.) или просматривать статистику технического обслуживания (журнал ошибок и часы работы – только для специалистов по обслуживанию).

1. Чтобы войти в режим настройки консоли, в течение 3 секунд удерживайте одновременно кнопки PAUSE/END и ►.

Примечание. Чтобы выйти из режима настройки консоли и вернуться к экрану режима ожидания, нажмите кнопку PAUSE/END.

2. На дисплее появится дата с текущими настройками. Чтобы изменить значение текущего параметра (мигает) используйте клавиши ▲/▼. Для того чтобы перейти к следующему сегменту, используйте клавиши ◀/▶ (месяц / день / год).
3. Для подтверждения нажмите ОК.
4. На дисплее появится время с текущими настройками. Для настройки текущего параметра (мигает) используйте клавиши ▲/▼. Для того чтобы перейти к следующему сегменту, используйте клавиши ◀/▶ (час / минуты / AM или PM).
5. Для подтверждения нажмите ОК.
6. На дисплее появится система мер с текущими настройками. Чтобы поменять единицы измерения, нажмите кнопку ОК. С помощью кнопок ▲/▼ Вы можете переключаться между "MILES" (английская система) и "KM" (метрическая).
Примечание. Если система мер меняется при наличии данных в пользовательской статистике, вся статистика преобразуется в новые единицы измерения.
7. Для подтверждения нажмите ОК.
8. На дисплее появится настройка звука с текущим значением. Используя кнопки ▲/▼, выберите значение между "ON" ("ВКЛ.") и "OFF" ("ВЫКЛ.").
9. Для подтверждения нажмите ОК.
10. На дисплее отобразится ОБЩЕЕ КОЛИЧЕСТВО ЧАСОВ РАБОТЫ тренажера.
11. Для перехода к следующему сообщению нажмите кнопку ОК.
12. На дисплее появится информация о версии ПО.
13. Для перехода к следующему сообщению нажмите кнопку ОК.
14. Консоль перейдет в режим ожидания.

Перед началом любых ремонтных работ внимательно прочтите все инструкции по техническому обслуживанию. В некоторых случаях для выполнения определенных работ необходим помощник.

! Оборудование должно регулярно проверяться на предмет повреждений и необходимости ремонта. Владелец несет ответственность за обеспечение регулярного технического обслуживания. Изношенные, поврежденные или шатающиеся детали должны быть немедленно отремонтированы или заменены. Для обслуживания и ремонта оборудования могут быть использованы только детали и компоненты, поставляемые изготовителем.

Если предупреждающие этикетки начнут отклеиваться, станут нечитаемыми или потеряются, обратитесь к местному дистрибьютору за заменой.

Отключите все источники питания перед обслуживанием тренажера.

Каждый день: Перед каждым использованием тренажера осмотрите его на наличие шатающихся, сломанных, поврежденных или изношенных деталей. Если обнаружите что-либо из вышеперечисленного, не пользуйтесь тренажером. Отремонтируйте либо замените деталь/детали при обнаружении первых признаков износа. После каждой тренировки протирайте влажной тряпкой поверхность тренажера и консоли, чтобы удалить с них влагу.

Примечание. Избегайте попадания влаги на консоль.

ВНИМАНИЕ! При необходимости используйте только хозяйственное мыло и мягкую ткань для чистки консоли. Не используйте для чистки растворители на нефтяной основе, автомобильные очистители или любые средства, содержащие аммиак. Не чистите консоль под прямыми солнечными лучами или при высоких температурах. Влага не должна попадать на консоль.

Один раз в неделю: Протирайте поверхность тренажера, чтобы удалить пыль и грязь. Проверяйте плавность работы слайдера сиденья. При необходимости нанесите тонким слоем покрытие из силиконового смазочного материала.

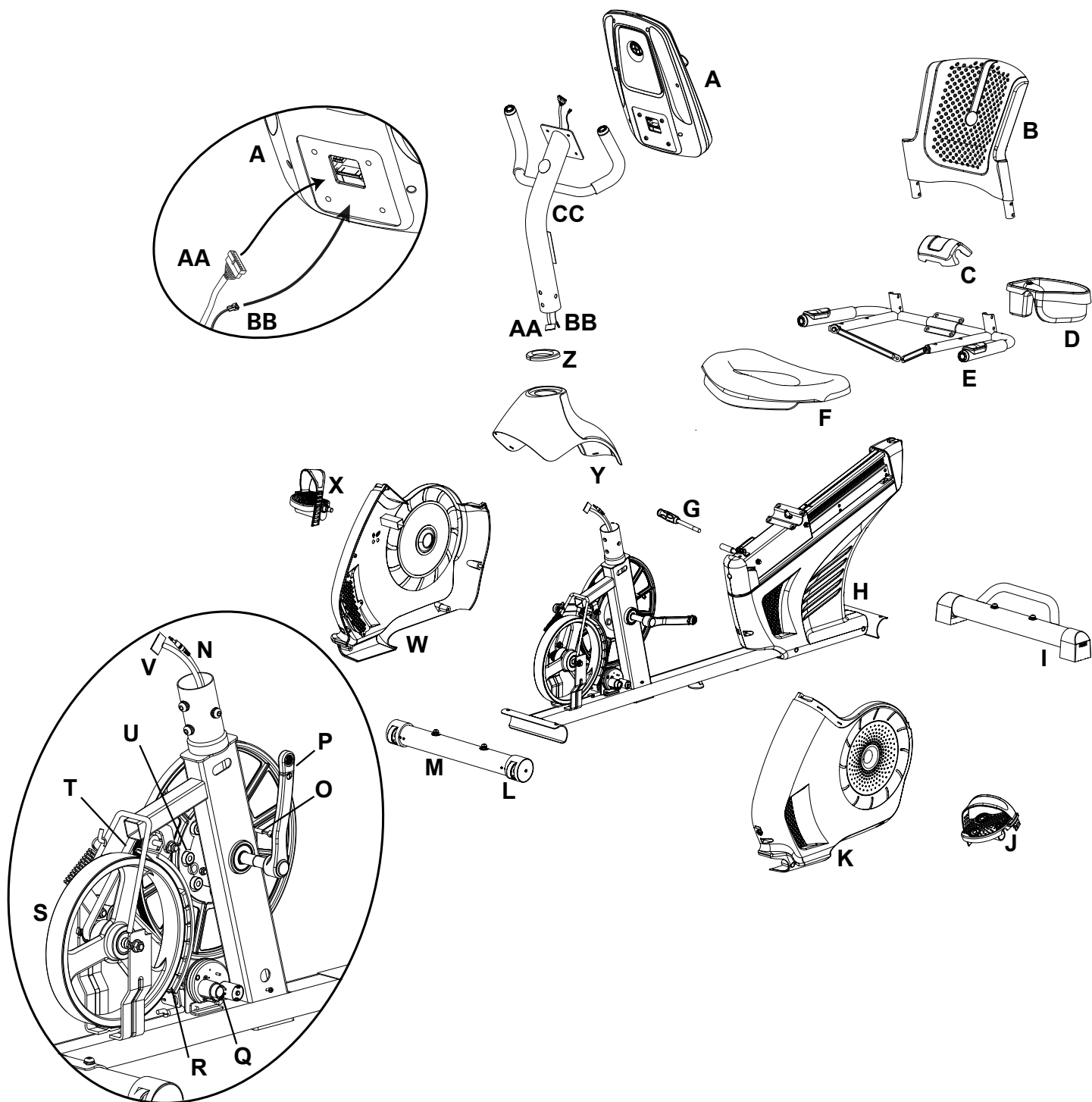
! Силиконовая смазка не предназначена для потребления человеком. Храните смазку в надежном и недоступном для детей месте.

Примечание. Не используйте горюче-смазочные материалы.

Один раз в месяц или каждые 20 часов работы: Проверяйте педали, рычаги и рукоятки, и при необходимости затягивайте. Убедитесь, что все болты и винты плотно затянуты. При необходимости затяните сильнее.

ВНИМАНИЕ! Для ухода за тренажером не используйте горюче-смазочные материалы или автомобильные очистители. Влага не должна попадать на консоль.

Обслуживаемые компоненты



A	Консоль	K	Защитный экран, левый	U	Магниты датчика скорости (8)
B	Спинка сиденья	L	Транспортировочные ролики	V	Консольный провод, нижний
C	Крышка	M	Стабилизатор, передний	W	Защитный экран, правый
D	Держатель для бутылки с водой	N	Провод датчика ЧСС, нижний	X	Педаль, правая
E	Боковые рукоятки	O	Датчик скорости	Y	Защитный экран, верхний
F	Сиденье	P	Шатун	Z	Защитная крышка
G	Регулирующая ручка	Q	Сервопривод	AA	Консольный провод, верхний
H	Рама в сборе	R	Тормозное устройство	BB	Провод датчика ЧСС, верхний
I	Задний стабилизатор	S	Маховик	CC	Стойка консоли
J	Педаль, левая	T	Приводной ремень		

Состояние/Проблема	Проверка	Решение
Нет изображения / частичное изображение / консоль не включается	Проверьте настенную розетку	Убедитесь, что тренажер подключен к работающей розетке.
	Проверьте соединение на передней панели тренажера	Соединение должно быть защищенным и без повреждений. Замените адаптер или соединение на блоке, если они повреждены.
	Проверьте целостность кабеля	Ни один провод в кабеле не должен быть поврежден. Если какой-либо провод зажат или обрезан, замените кабель.
	Проверьте соединение кабеля, ориентацию разъема кабеля	Убедитесь, что кабель надежно подключен и правильно расположен. Небольшой фиксатор, расположенный на разъеме, должен находиться по центру и при подключении встать на свое место.
	Проверьте дисплей на наличие повреждений	Проверьте на наличие видимых трещин или других повреждений. Замените консоль, если обнаружили повреждения.
	Дисплей консоли	Если изображение на консоли не целостное и при этом все соединения в порядке, замените консоль.
		Если вышеуказанные шаги не решают проблему, обратитесь к местному дистрибьютору за помощью.
Устройство работает, но данные от контактного датчика ЧСС не отображаются	Подключение провода датчиков ЧСС в консоли	Убедитесь, что провод надежно подсоединен к консоли.
	Подключение кабельной муфты датчиков ЧСС	Убедитесь, что провода от рукояток и провода, идущие к консоли, надежно закреплены и не повреждены.
	Руки	Убедитесь, что руки находятся по центру датчиков ЧСС. Руки должны оставаться неподвижными при относительно равном давлении с каждой стороны.
	Сухие или мозолистые руки	Сенсоры могут плохо улавливать сигнал от рук с сухой или мозолистой кожей. Электродный крем (крем для измерения пульса) может помочь улучшить проводимость. Его можно приобрести в Интернете, медицинских магазинах или некоторых крупных спортивных магазинах.
	Рукоятки	Если тесты не выявили проблем, замените рукоятки.
Устройство работает, но данные пульсометра не отображаются	Нагрудный пульсометр (опционально)	Нагрудный пульсометр должен быть неcodированным и совместим с POLAR® Убедитесь, что ремень соприкасается непосредственно с кожей, а область соприкосновения увлажнена.
	Батарейки для нагрудного пульсометра	Если в устройстве предусмотрены сменные батареи питания, замените их на новые.
	Проверьте профиль пользователя	Выберите опцию "Edit User Profile" ("Редактировать профиль"). Перейдите к настройке WIRELESS HR (дистанционный контроль ЧСС) и убедитесь, что текущее значение установлено в положение "ON" ("ВКЛ.").
	Помехи	Попробуйте переместить устройство подальше от источников помех (телевизора, микроволновой печи и пр.).
	Замените устройство	Если помехи устранены, но устройство для измерения ЧСС все равно не работает, замените его.
	Замените консоль	Если устройство для измерения ЧСС по-прежнему не функционирует, замените консоль.
Пульсометр работает, но данные отображаются неправильно	Помехи	Убедитесь, что приемник ЧСС не заблокирован персональным электронным устройством.
Консоль отображает код ошибки "E2"	Проверьте целостность кабеля	Ни один провод в кабеле не должен быть поврежден. Если какой-либо провод зажат или обрезан, замените кабель.
	Проверьте соединение кабеля, ориентацию разъема кабеля	Убедитесь, что кабель надежно подключен и правильно расположен. Небольшой фиксатор, расположенный на разъеме, должен находиться по центру и при подключении встать на свое место.
	Электроника	Если тесты не выявили проблем, обратитесь к местному дистрибьютору.

Состояние/Проблема	Проверка	Решение
Скорость / обороты в минуту не отображаются, на экране висит сообщение "Please Pedal" ("Начните крутить педали")	Проверьте целостность кабеля	Ни один провод в кабеле не должен быть поврежден. Если какой-либо провод зажат или обрезан, замените кабель.
	Проверьте соединение кабеля, ориентацию разъема кабеля	Убедитесь, что кабель надежно подключен и правильно расположен. Небольшой фиксатор, расположенный на разъеме, должен находиться по центру и при подключении встать на свое место.
	Проверьте положение магнита (требуется снять защитный экран)	Магниты должны быть установлены на шкиве.
	Проверьте датчик скорости (требуется снять кожу)	Датчик скорости должен быть связан с магнитом и подключен к цифровому кабелю. При необходимости переустановите датчик. Замените, если датчик или соединительный провод поврежден.
Сопrotивление не меняется (тренажер включается и работает)	Батарейки (если есть)	Замените батарейки и проверьте правильность их работы.
	Проверьте консоль	Проверьте на наличие визуальных признаков повреждения консоли. Если консоль повреждена, замените ее.
	Проверьте целостность кабеля	Ни один провод в кабеле не должен быть поврежден. Если какой-либо провод зажат или обрезан, замените кабель.
	Проверьте соединение кабеля, ориентацию разъема кабеля	Убедитесь, что кабель надежно подключен и правильно расположен. Переустановите все соединения. Небольшой фиксатор, расположенный на разъеме, должен находиться по центру и при подключении встать на свое место.
	Проверьте серводвигатель (треб. снятие кожу)	Если магниты шатаются, отрегулируйте их, чтобы они стали на место. Замените серводвигатель, если он не работает должным образом.
		Если вышеуказанные шаги не решают проблему, обратитесь к местному дистрибьютору за помощью.
Консоль выключается (переходит в спящий режим) во время использования	Проверьте настенную розетку	Убедитесь, что тренажер подключен к работающей розетке.
	Проверьте соединение на передней панели тренажера	Соединение должно быть защищенным и без повреждений. Замените адаптер или соединение на блоке, если они повреждены.
	Проверьте целостность кабеля	Ни один провод в кабеле не должен быть поврежден. Если какой-либо провод зажат или обрезан, замените кабель.
	Проверьте соединение кабеля, ориентацию разъема кабеля	Убедитесь, что кабель надежно подключен и правильно расположен. Небольшой фиксатор, расположенный на разъеме, должен находиться по центру и при подключении встать на свое место.
	Сбросьте настройки консоли	Отключите устройство от электрической розетки на 3 минуты. Снова подключите тренажер к розетке.
	Проверьте положение магнита (требуется снять защитный экран)	Магниты должны быть установлены на шкиве.
	Проверьте датчик скорости (требуется снять защитный экран)	Датчик скорости должен быть связан с магнитом и подключен к цифровому кабелю. При необходимости переустановите датчик. Замените, если датчик или соединительный провод поврежден.
Вентилятор не включается или не выключается	Проверьте целостность кабеля	Ни один провод в кабеле не должен быть поврежден. Если какой-либо провод зажат или обрезан, замените кабель.
	Проверьте соединение кабеля, ориентацию разъема кабеля	Убедитесь, что кабель надежно подключен и правильно расположен. Небольшой фиксатор, расположенный на разъеме, должен находиться по центру и при подключении встать на свое место.
	Сбросьте настройки консоли	Отключите устройство от электрической розетки на 3 минуты. Снова подключите тренажер к розетке.
Вентилятор не включается, но консоль работает	Проверьте, не засорился ли вентилятор	Отключите устройство от электрической розетки на 5 минуты. Очистите вентилятор от мусора. При необходимости снимите консоль, чтобы было удобнее. Замените консоль, если не удалось устранить проблему.

Состояние/Проблема	Проверка	Решение
Тренажер шатается / неустойчив	Проверьте компенсаторы неровностей	Отрегулируйте компенсаторы, чтобы тренажер стоял ровно.
	Проверьте поверхность под тренажером	Регулировка тренажера не может компенсировать слишком неровную поверхность. Переместите тренажер на более ровную поверхность.
Слишком легко/тяжело крутить педали	Проверьте соединение педали и шатуна	Педаль должна быть надежно соединена с шатуном. Убедитесь, что соединение не имеет обратной резьбы.
	Проверьте соединение оси и шатуна	Шатун должен быть надежно закреплен на оси. Убедитесь, что шатуны соединены под углом 180 градусов друг к другу.
Щелчки во время вращения педалей	Проверьте соединение педали и шатуна	Снимите педали. Убедитесь, что на резьбе нет мусора, и установите педали на место.
Сиденье шатается / скрипит при использовании	Крепежные детали	Проверьте крепежные детали, которые фиксируют узел сиденья, и плотно затяните их.





Nautilus®

Bowflex®

Schwinn® Fitness

Universal®

