



X5-T LED

Беговая дорожка

Руководство пользователя

ВНИМАНИЕ! Перед использованием беговой дорожки, внимательно ознакомьтесь с данной инструкцией. **ПОКУПАТЕЛЬ НЕСЕТ ОТВЕТСТВЕННОСТЬ ЗА:** - изучение и соблюдение правил прилагаемого руководства пользователя - информирование и инструктаж всех лиц, являющихся как конечными пользователями, так и относящихся к обслуживающему персоналу, о содержании данного руководства в части надлежащего использования, эксплуатации и обслуживания.

Содержание

Инструкция по технике безопасности	3
Общий вид	6
Меры предосторожности	7
Безопасная эксплуатация	8
Разминка	9
Требования к системе электроснабжения	10
Описание встроенной системы измерения пульса	11
Перемещение тренажера	12
Сборочный чертеж и список деталей	13
Инструкция по эксплуатации консоли	27
Электрическая схема	36
Техническое обслуживание	37
График проведения технического обслуживания	39

Инструкция по технике безопасности

Перед началом любых фитнес-тренировок проконсультируйтесь с доктором. Помните, что неправильные или чрезмерные тренировки могут закончиться травмами или нанести вред здоровью.

Используйте тренажер только по его прямому назначению, описанному в инструкции. Не используйте иные приспособления, не рекомендованные производителем.

Во избежание поражения электрическим током всегда отключайте тренажер от сети перед профилактикой, чисткой или проведением работ по техническому обслуживанию.


Во избежание травм и увечий, данный тренажер не должны использовать инвалиды, лица с ограниченными способностями, с нарушениями органов чувств, а также лица без опыта использования и необходимых для этого знаний. Не подпускайте детей к тренажеру.

ВНИМАНИЕ – Во избежание ожогов, пожаров, электрошока, травм или любого увечья соблюдайте следующие пункты инструкции:

1. Не оставляйте тренажер без присмотра, когда он включен в сеть. Отключайте тренажер от сети, если НЕ ИСПОЛЬЗУЕТЕ или осуществляете профилактические работы.
2. Всегда отключайте тренажер от электросети перед началом чистки беговой дорожки или проведением профилактических, регулировочных или ремонтных работ. Будьте осторожны, не подносите руки близко к базе двигателя подъема, пока дорожка поднимается или опускается. Уход за тренажером должен производить квалифицированный человек.
3. Тренажер следует устанавливать на ровной устойчивой поверхности, оставляя за ним 2 метра свободного пространства. По бокам и впереди должно быть не менее 50-ти см, для обеспечения полного доступа к тренажеру. Пространство возле беговой дорожки должно быть свободным и без препятствий, не устанавливайте беговую дорожку рядом с выступающими или острыми предметами, мебелью. Тренажер предназначен для тренировок в закрытом помещении, не используйте тренажер на открытом воздухе.
4. Чтобы не повредить покрытие пола и избежать загрязнения и пыли, постелите резиновый коврик под беговую дорожку.
5. Провод должен располагаться на безопасном расстоянии от колес наклона беговой дорожки, вдали от нагреваемых поверхностей.

Инструкция по технике безопасности

6. Никогда НЕ используйте тренажер, если повреждена вилка и ли электропровод сетевого шнура, а также, если сам тренажер поврежден или неисправно работает, или взаимодействовал с водой. Обратитесь в сервис-центр для экспертизы и исправления повреждения.
7. Для подключения беговой дорожки к электрической сети используйте розетку с правильным заземлением.
8. Во избежание травм, перед запуском беговой дорожки не вставайте на беговое полотно. Необходимо сначала включить дорожку, а потом, держась за поручни, встать на боковые устойчивые платформы для ног. Только после этого нажмите «START» («ПУСК»). Когда мотор запустится на небольшой скорости, переместите свои ноги в центр бегового полотна и начните тренировку. Не забудьте прикрепить к себе ключ безопасности, благодаря которому беговая дорожка незамедлительно остановится при падении. Не пытайтесь стартовать беговую дорожку на высокой скорости или прыгать на нее.
9. Запрещается эксплуатировать беговую дорожку в зонах распыления аэрозолей. Тренажер предназначен для тренировок в закрытом помещении, не используйте тренажер на открытом воздухе.

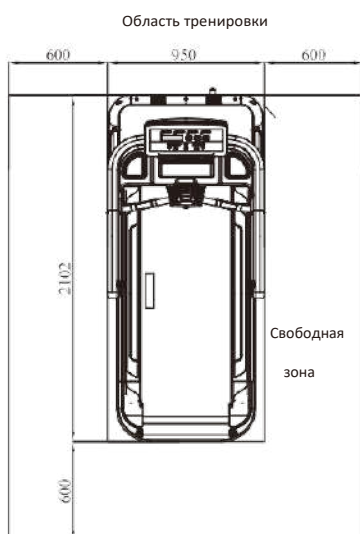
	Правильная утилизация продукта
	Эта маркировка означает, что изделие запрещается выбрасывать вместе с другими бытовыми отходами. Для предотвращения нанесения возможного вреда окружающей среде или здоровью людей в результате неправильной утилизации данного продукта, утилизируйте его надлежащим образом, для этого обратитесь в специальный пункт утилизации.

Памятка перед тренировкой

Памятка перед тренировкой

1. Перед тренировкой проконсультируйтесь с фитнес-тренером или доктором. Не начинайте тренировку со слишком высокой скорости (свыше 8 км/ч).
2. Разминка перед тренировкой помогает привести мышцы в тонус.
3. Если имеются ограничения по здоровью, необходимо согласовать режим тренировки с вашим лечащим врачом. Тренируйтесь только под присмотром тренера.
4. Если почувствовали головокружение или тошноту, немедленно прекратите тренировку.
5. Рекомендуемая продолжительность тренировки 30 минут.
6. Одновременно на беговой дорожке может заниматься только один человек. Для тренировки надевайте соответствующую спортивную одежду и обувь. Не одевайте слишком широкую или длинную одежду во избежание попадания концов одежды в механизм тренажера.
7. При несоблюдении правил эксплуатации, беговая дорожка автоматически снимается с гарантии.

Область тренировки и свободная зона



Характеристики

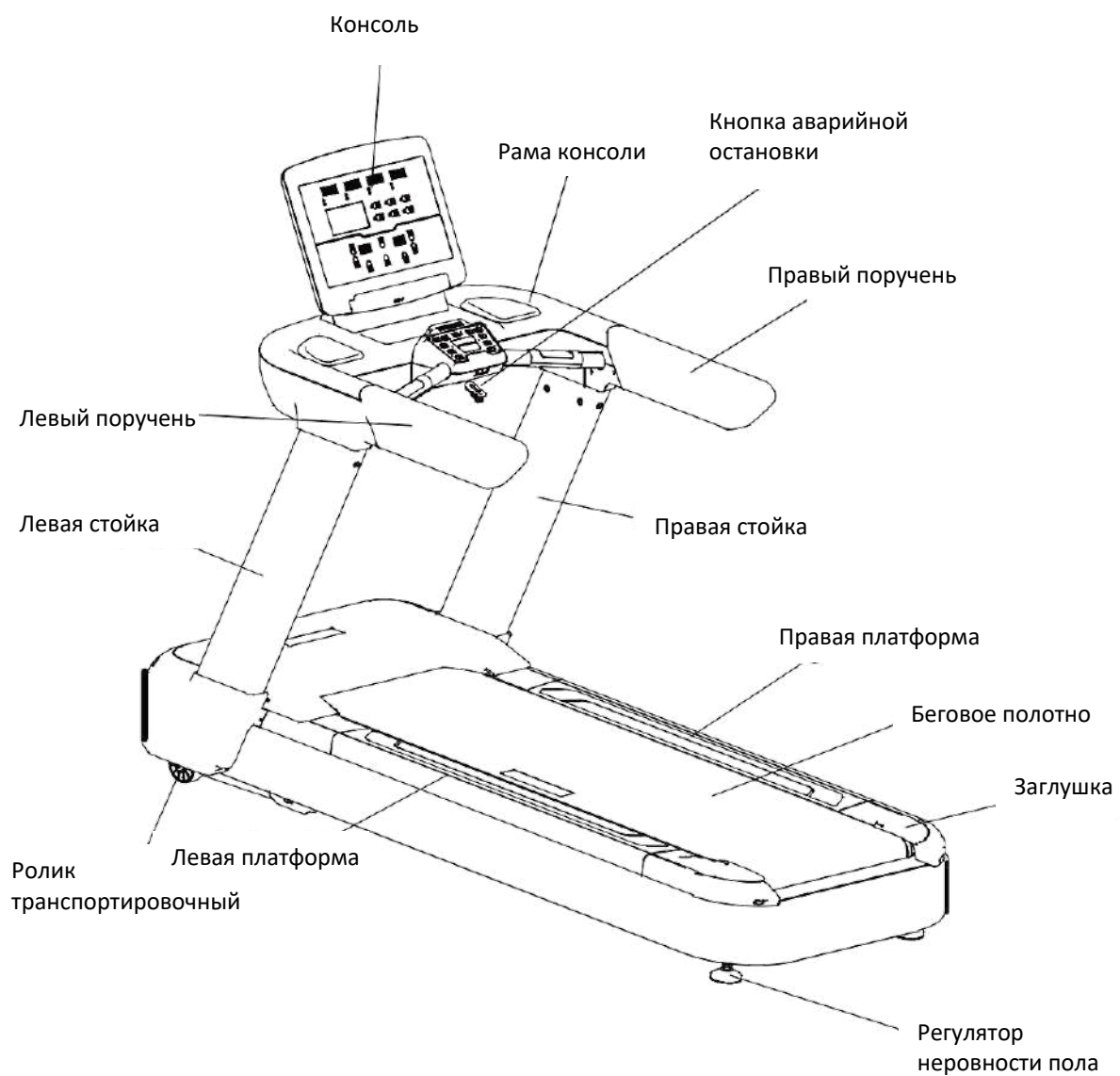
Класс: SB

Максимальный вес пользователя: 150кг / 330ф.

Габариты тренажера: 2102×950×1593 мм

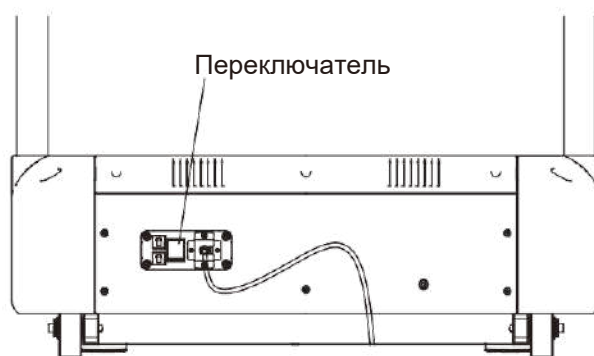
Вес тренажера: 201,8 кг / 445ф.

Общий вид



Меры предосторожности

Перед началом эксплуатации данного тренажера, необходимо соблюдать следующие предостережения.



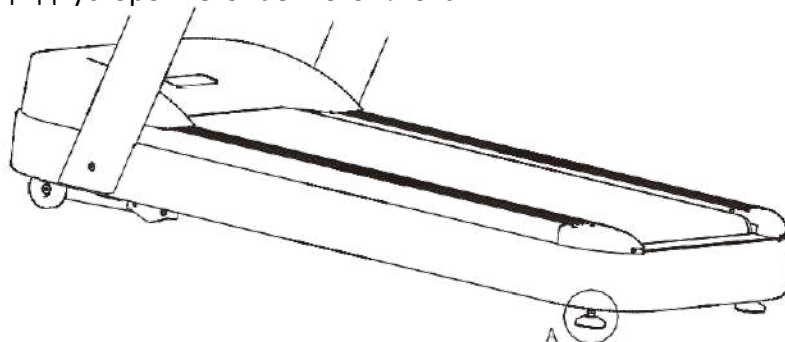
ВНИМАНИЕ

Всегда отключайте тренажер от электросети после тренировки, во избежание возникновения пожара, удара электрическим током, травм.

Запрещается распылять воду вблизи тренажера, это может привести к поломке или вызвать риск поражения электрическим током.

Регулировка положения тренажера на плоскости

Неровный пол может вызвать сбои в работе двигателя подъема, а также некомфортные ощущения во время тренировки. Отрегулируйте компенсаторы неровности пола «А» для стабилизации тренажера. После регулировки затяните гайку при помощи двустороннего гаечного ключа.



Безопасная эксплуатация

Правила пользования тренажером:

1. Вставьте вилку в розетку, поставьте переключатель в положение ВКЛ.
2. Взявшись за поручни, встаньте на платформы.
3. Прикрепите клипсу ключа безопасности к одежде.
4. Управление беговой дорожкой должно производиться в соответствии с данным руководством. Согласно технике безопасности, при старте, движение полотна начинается с низкой скорости, затем скорость постепенно увеличивается до необходимой.
5. Нажимая на кнопки консоли во время бега, держитесь крепко другой рукой за поручни.
6. Соблюдайте следующие правила: Начинайте тренировку всегда с низкой скорости, уходите только после полной остановки полотна.
7. При необходимости используйте кнопку аварийной остановки.

Стандартное время тренировки: 30 минут.

Разогрев: от 10 до 20 минут – бег со скоростью 8км/час.

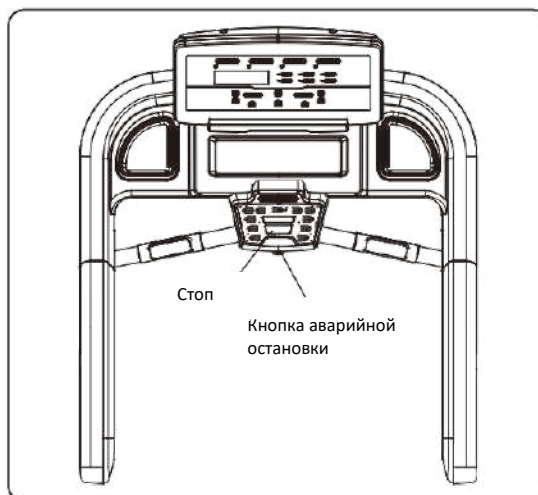
Затем при необходимости скорость можно увеличить.

Кнопка аварийной остановки

Помимо кнопки стоп, беговая дорожка оснащена переключателем аварийной остановки (СЕ) с клипсой на шнурке. Данная клипса крепится к одежде. При натяжении шнурка клипса слетает с одежды, срабатывает переключатель и двигатель полностью останавливается.

Нажмите СЕ переключатель и удерживайте его, прикрепите клипсу к одежде, затем начните тренировку.

Во время возникновения опасной ситуации, при натяжении шнурка клипса слетит с одежды, кнопка СЕ сработает, дорожка остановится.



Разминка

Упражнения для разминки

Внимание! Перед началом тренировки, проконсультируйтесь с доктором или фитнес-тренером. Рекомендуется для пользователей старше 35-ти лет или если есть проблемы со здоровьем.

Разминка позволяет привести мышцы в тонус, придать им большую эластичность, усилить кровообращение, снизить риск нежелательных травм. Перед началом бега рекомендуется сделать несколько упражнений на растяжку, продолжительностью 5-10 минут. На рисунке ниже представлено несколько упражнений на растяжку. Для полного разогрева мышц, необходимо выполнить каждое упражнение 3 раза.

КАСАНИЕ НОСКОВ - РАСТЯЖКА

Встаньте, слегка согните ноги в коленях и медленно наклонитесь вперед. Расслабьте спину и плечи, попытайтесь руками коснуться пальцев ног. Досчитайте до 15-ти, затем выпрямитесь. Это поможет растянуть бедра, подколенные сухожилия и спину.

РАСТЯЖКА БИЦЕПСА БЕДРА

Сядьте на пол, вытяните ногу вперед. Вторую ногу согните и подтяните стопу к внутренней части бедра вытянутой ноги. Попробуйте руками коснуться пальцев ног. Досчитайте до 15-ти, затем расслабьтесь. Это поможет растянуть бедра, нижнюю часть спины и пах.

МЫШЦЫ ГОЛЕНИ - РАСТЯЖКА

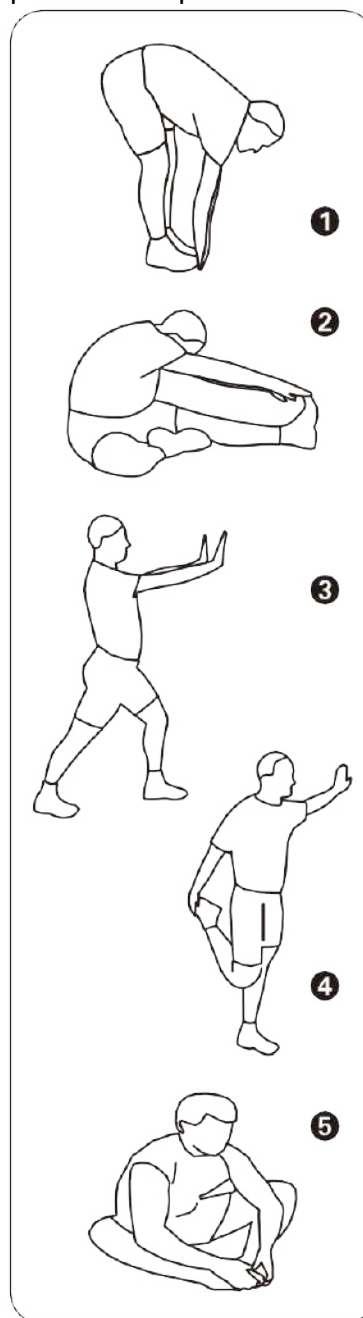
Выставьте одну ногу вперед, слегка согнув в колене. Обопритесь руками на стену, чуть нагнитесь вперед. Вторая нога должна быть прямой и немного отставлена назад. В этом положении сгибайте выставленную вперед ногу. Досчитайте до 15-ти, затем расслабьтесь. В процессе выполнения упражнения также Вы можете слегка согнуть отставленную назад ногу. Это поможет растянуть икроножные мышцы, сухожилия на лодыжках.

РАСТЯЖКА ЧЕТЫРЕХГЛAVОЙ МЫШЦЫ

Упритесь рукой в стену для равновесия, поднимите одну ногу и ухватите ее свободной рукой. Подтяните пятку как можно ближе к ягодицам. Досчитайте до 15-ти, затем расслабьтесь. Это поможет растянуть четырехглавую мышцу и мышцы бедра.

РАСТЯЖКА ВНУТРЕННЕЙ ПОВЕРХНОСТИ БЕДРА

Сядьте на пол, соедините стопы ног вместе, колени отведите в стороны. Подтяните стопы к области паха. Досчитайте до 15-ти, расслабьтесь. Это поможет растянуть четырехглавую мышцу и внутреннюю поверхность бедра.



Требования к системе электроснабжения

Данная беговая дорожка должна быть подключена к отдельной линии электрической сети, снабженной автоматом защиты типа «С» с током срабатывания 16 Ампер. Проводка должна быть выполнена тремя отдельными жилами (фаза, заземление, зануление). Напряжение – 220 Вольт!

Для обеспечения безопасной и длительной эксплуатации электрических частей беговой дорожки необходимо руководствоваться требованиями ГОСТ 13109-97. Электрический щит должен располагаться в доступном месте для возможности быстрого обесточивания оборудования. Необходимо наличие системы защитного отключения (УЗО) на случай нарушения изоляции и замыкания в проводке. Электрическая вилка оборудования должна быть доступна для быстрого отключения. Электрические розетки должны быть промаркированы действующим напряжением электрической сети – 220В. Электрическая сеть должна обеспечивать мощностные характеристики оборудования при условии их одновременной эксплуатации.

Во избежание поломок, связанных с нестабильным напряжением в сети (падение или резкий рост) производитель рекомендует использовать стабилизатор напряжения на 2,5 киловатт.

Требования к заземлению

Заземление необходимо для обеспечения электробезопасности — защиты человека от поражения электрическим током. Заземление наиболее эффективно в комплексе с использованием устройств защитного отключения. В случае сбоя или поломки заземление создает путь для электрического тока с минимальным сопротивлением, что снижает риск удара током.

Тренажер оснащен шнуром с жилой для заземления и вилкой с ножкой заземления (рис.1). Он должен быть подключен к правильно заземленной розетке. Перед использованием проконсультируйтесь у электрика, если Вы не уверены в том, что тренажер заземлен. Если вилка не подходит к разъему розетки, замените розетку на подходящую, прибегнув к помощи специалиста.

Вилка с заземлением

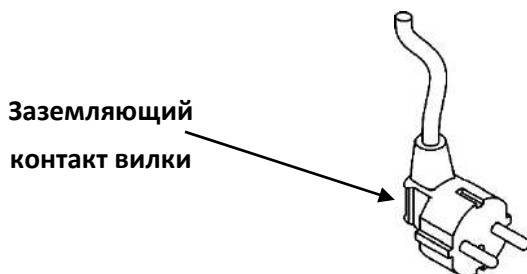


Рис.1

Описание встроенной системы измерения

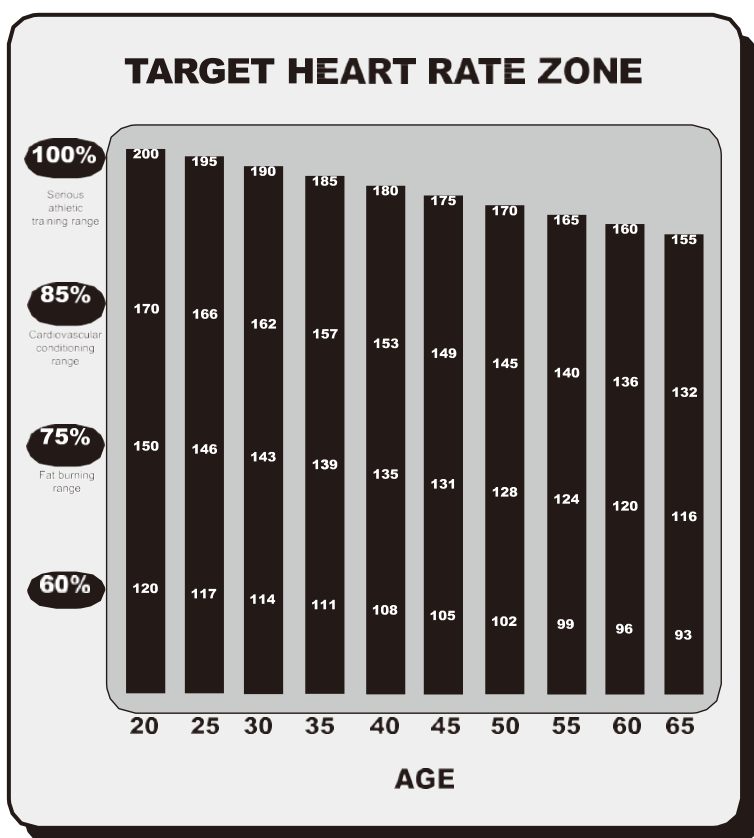
Проведенные исследования показали, что функция контроля частоты пульса при беге и нагрузках на выносливость является важнейшим элементом, который помогает отслеживать уровень физической подготовки и выносливости организма во время тренировки. В беговой дорожке используется 2 способа считывания сигнала пульса, через встроенные сенсорные датчики пульса на рукоятках и нагрудный ремень.

Сенсорные датчики пульса на рукоятках

На передних рукоятках тренажера расположены сенсорные датчики. Во время тренировки возьмитесь за датчики, консоль выведет данные пульса после 15-30 секунд контакта с датчиками, для корректного считывания данных пульса необходимо плотно прижать руки к металлическим пластинам.

Нагрудный ремень + встроенная телеметрия

Для измерения пульса при скорости свыше 7.2 км/ч рекомендуется пользоваться нагрудным ремнем. Сердечный ритм считывается при помощи встроенных в ремень электродов, которые должны соприкоснуться с кожей, и транслируется при помощи передатчика. Встроенный в консоль ресивер распознает частоту пульса, затем компьютер выводит на экран цифровое значение пульса. Нагрудный ремень приобретается отдельно.



Данная таблица соотношения пульса и возраста основана на среднестатистических данных и разделена на 4 зоны. Каждая зона имеет свой интервал пульса и свою интенсивность.

*Целевой Пульс (ЦП) – выражается в ударах в минуту и рассчитывается от теоретического максимума. Формула расчета целевого пульса = $(220 - \text{возраст}) \times \% \text{ соотношение}$ от максимального пульса.

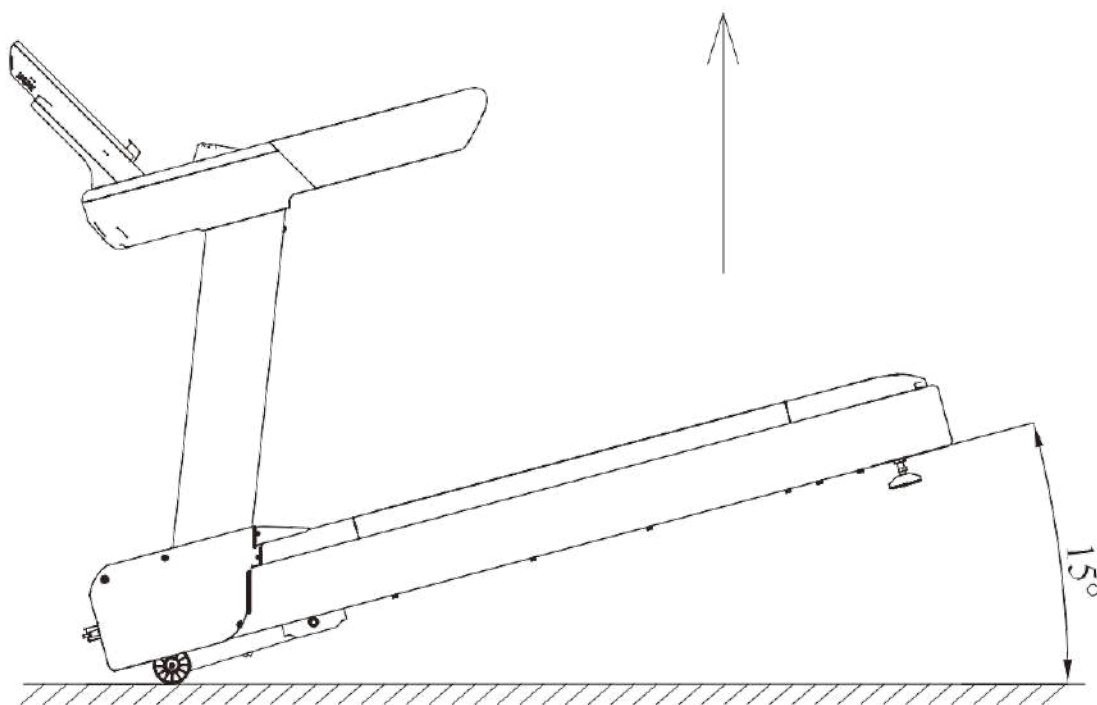
Перемещение тренажера

Внимание! Чтобы избежать увечий, перемещение тренажера следует проводить вдвоем. Не перемещайте тренажер в одиночку.

Чтобы уменьшить вероятность получения травмы во время подъема, согните ноги и держите спину прямо.

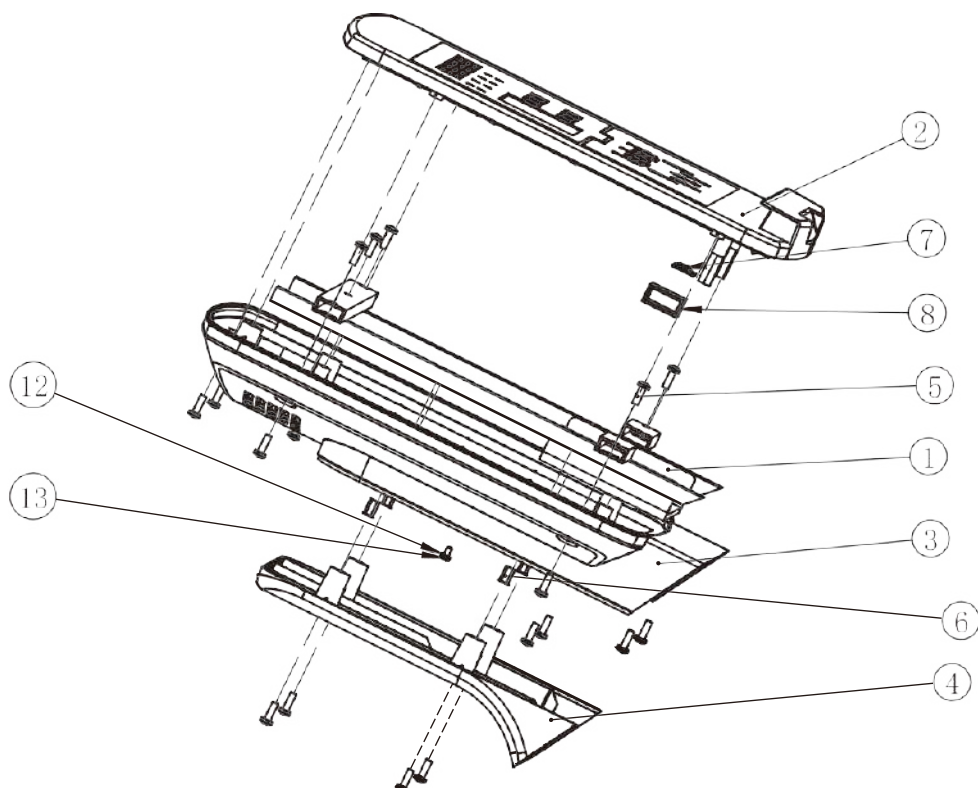
Приподнимите беговую дорожку затем переместите ее в нужное место. Аккуратно опустите ее на пол. Не перемещайте беговую дорожку по неровной или шершавой поверхности.

Важно: Не поднимайте заднюю часть беговой дорожки выше чем на 15 градусов.



Сборочный чертеж и список деталей

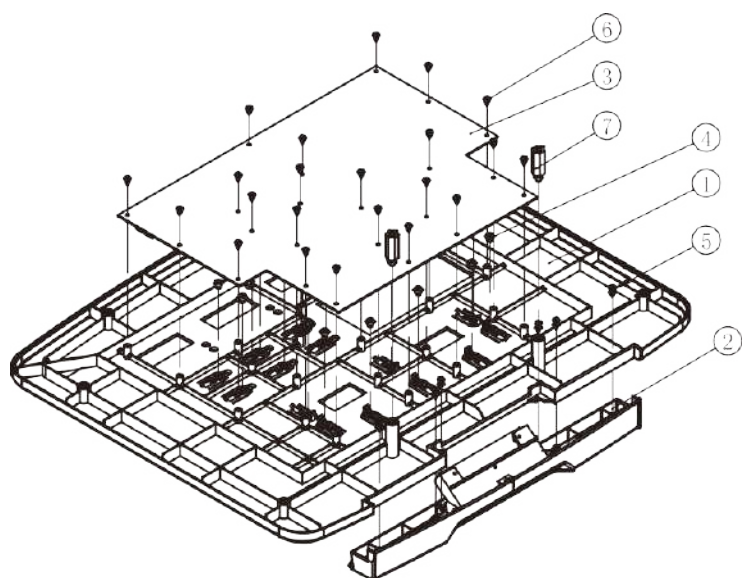
Консоль в сборе



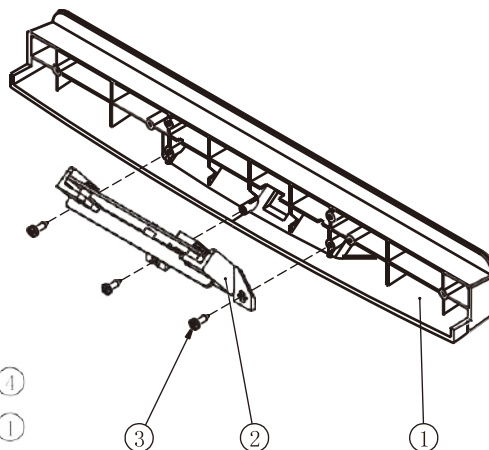
№.	Номер	Артикул детали	Описание	К-во
1	1.1	AC40000100	Console Frame	1
2	1.2	AC400020ASSY	Circuit Board Frame ASSY	1
3	1.3	AC40002100	Console Back	1
4	1.4	AC40002300	Console Back Cover	1
5	1.5	GB818M5*15DHS20	Phillip Screws M5*15	19
6	1.6	GB17880.3M5*13DS17	Countersunk Head Hexagon Riveted Nuts M5	4
7	1.7	DQXTJS03	Chest heartbeat receiver	1
8	1.8	RU5004400	Receiver Cover	1
9	1.9	L550M43025-25-16	Middle control wire up	1
10	1.10	L700M43025-25-9JD	Console wire up	1
11	1.11	L200XHB-XHB-4	USB board connect wire	1
12	1.12	GB862.24DS12	Serrated Lock Washers Φ4	1
13	1.13	GB6560M4*8DSG	Phillip Screw M4*8	1

Сборочный чертеж и список деталей

Главная плата



Задний кожух платы консоли

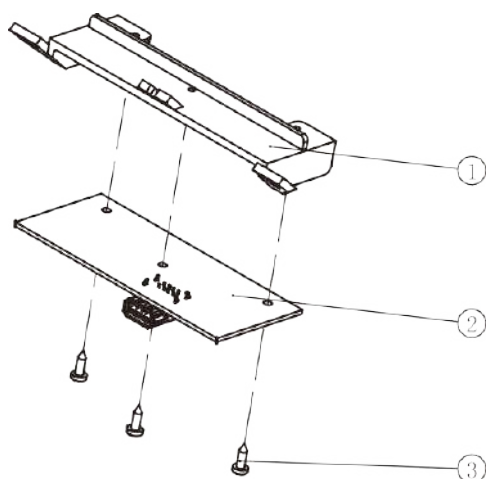


№.	Номер	Артикул детали	Описание	К-во
1	1.2.1	AC40002000	Circuit Board Frame	1
2	1.2.2	AC40002200ASSY	Circuit Board Frame Back Cover Assy	1
3	1.2.3	B252-WX	PCB:Console	1
4	1.2.4	ECT74800	Cushion:TPU	14
5	1.2.5	GB845ST2.9*9.5DS	Phillip Screw,ST2.9*9.5	6
6	1.2.6	GB845ST2.9*6.5DS	Phillip Screw,ST2.9*6.5	22
7	1.2.7	AC40001900	Circuit Board Frame fix bolt	2
8	1.2.8	AC4000MM01	Console overlay 1	1
9	1.2.9	AC4000MM02	Console overlay 2	1

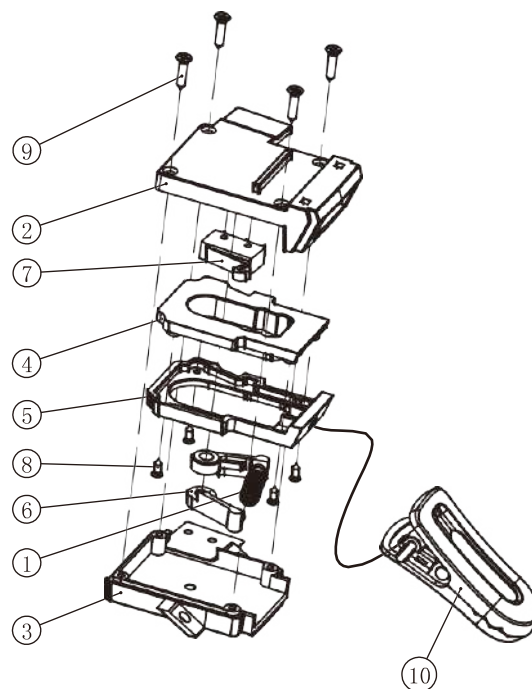
№.	Номер	Артикул детали	Описание	К-во
1	1.2.2.1	AC40002200	Circuit Board Frame down cover	1
2	1.2.2.2	AC40001100ASSY	USB board assy	1
3	1.2.2.3	GB845ST2.9*9.5DS	Phillip Screw,ST2.9*9.5	3

Сборочный чертеж и список деталей

Плата USB



Кнопка аварийной остановки



№.	Номер	Артикул детали	Описание	К-во
1	1.2.2.2.1	AC40001100	usb fix plate	1
2	1.2.2.2.2	B152B	USB board	1
3	1.2.2.2.3	GB845ST2.9*9.5DS	Phillip Screw,ST2.9*9.5	3

№.	Номер	Артикул детали	Описание	К-во
1	2.5.2.1	RT7504900	The Pressure Spring	1
2	2.5.2.2	RT7507400	Upper Casing For Emergency Switch	1
3	2.5.2.3	RT7507500	Bottom Casing For Emergency Switch	1
4	2.5.2.4	RT7507600	Upper Casing For Emergency Switch Pull Rope	1
5	2.5.2.5	RT7507700	Bottom Casing For Emergency Switch Pull Rope	1
6	2.5.2.6	RT7507800	Locating Rod	1
7	2.5.2.7	F89-M43025	Emergency Switch with wire	1
8	2.5.2.8	GB846ST2.2*6.5DS	Phillip Screw ST2.2*6.5	4
9	2.5.2.9	GB846ST2.9*13DS	Phillip Screw ST2.9*13	4
10	2.5.2.10	STDP4012	Safety Clamp	1

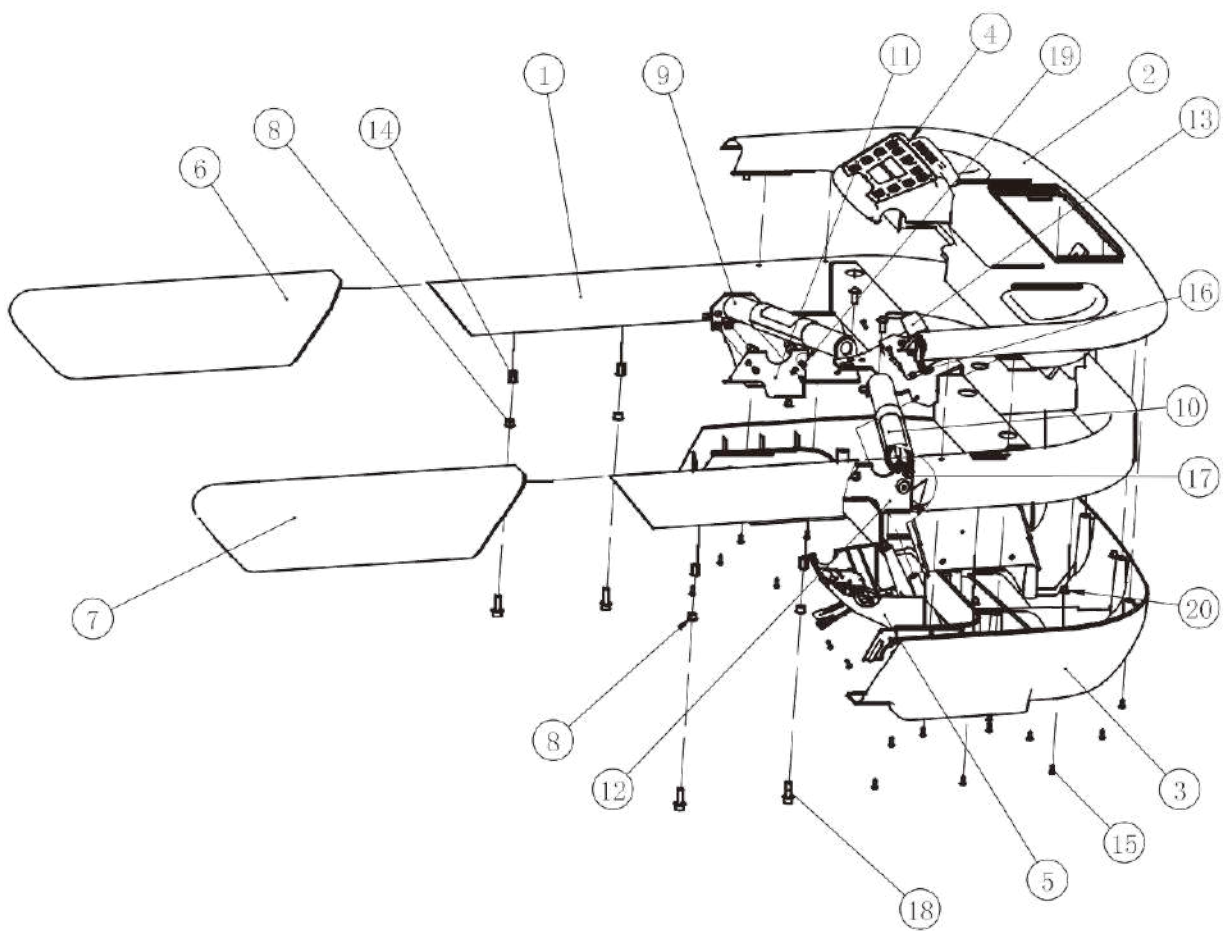
Сборочный чертеж и список деталей

Рама консоли в сборе

№.	Номер	Артикул детали	Описание	К-во
1	2.1	AC40000200	Console base frame	1
2	2.2	AC40002700	Console base up cover	1
3	2.3	AC40002800	Console base down cover	1
4	2.4	AC400010WXASSY	A-ZONE up cover assy	1
5	2.5	AC40002600ASSY	A-ZONE down cover assy	1
6	2.6	AC40002900	Left handle	1
7	2.7	AC40003000	Right handle	1
8	2.8	ECU7P0400	Spacer bush	4
9	2.9	AC40003700ASSY	Left handle assy	1
10	2.10	AC40003800ASSY	Right handle assy	1
11	2.11	AC40003200	Left Console base bottom small cover	1
12	2.12	AC40003300	Right Console base bottom small cover	1
13	2.13	AC40003400ASSY	Fan assy	1
14	2.14	GB17880.3M8*16.5DS17	Countersunk Head Hexagon Riveted Nuts M6	8
15	2.15	GB845S4.2*13DHS	Phillip Screw,ST4.2*13	39
16	2.16	GB818M5*15DS20	Phillip Screw,M5*15	2
17	2.17	PNLJCM8*20DHS19	Hexalobular Socket Pan Head Tapping Screws W/ Serrated Lock Washer M8*20	6
18	2.18	GB70JCM8*25DS20	Hexalobular Socket Pan Head Tapping Screws W/ Serrated Lock Washer M8*25	4
19	2.19	GB70M5*10DHS20	Socket Head Cap Screw M5*10	2
20	2.20	ECT74600	Plastic quick nue	13
21	2.21	L850M43020-20-9JD	Console middle wire	1
22	2.22	DQCH02-SBD	Ferrite	2
23	2.23	L500M43025-20-16	Middle control wire down	1
24	2.24	L600M35155-ST0187-4	Handle wire	1
25	2.25	DQCH01-SBD	Ferrite	3
26	2.26	L150AMP175022-JD-1	Earth wire	1

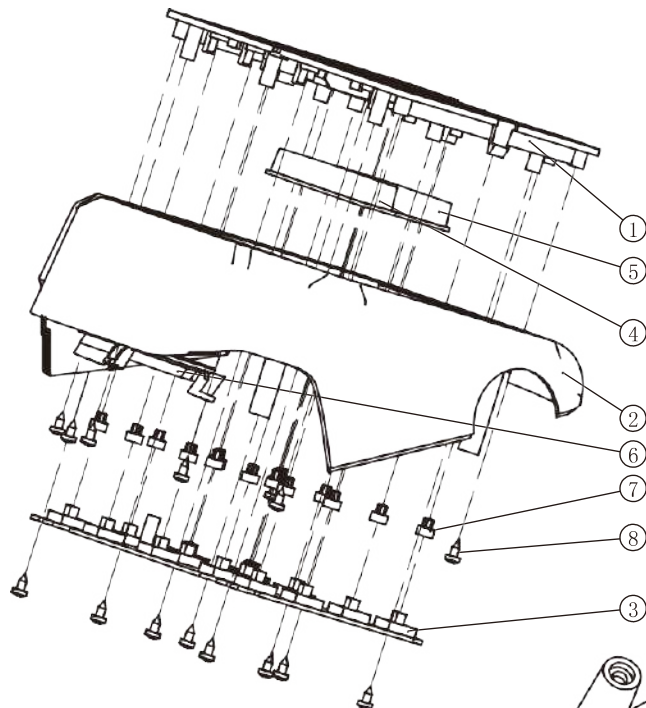
Сборочный чертеж и список деталей

Рама консоли в сборе

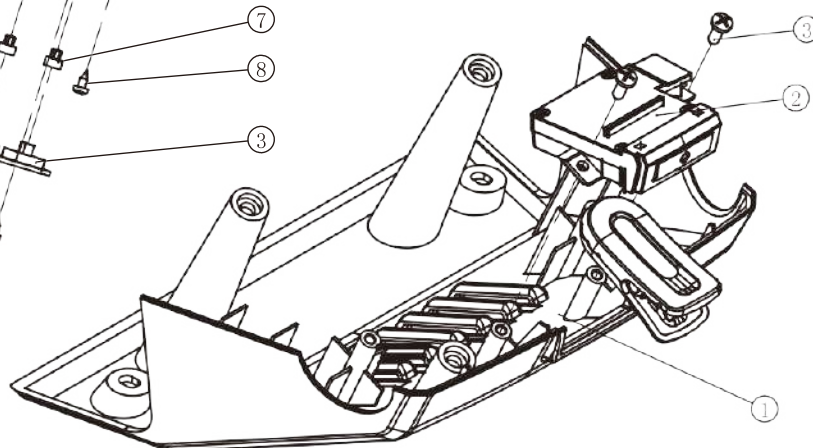


Сборочный чертеж и список деталей

Верхний кожух панели управления



Нижний кожух панели управления

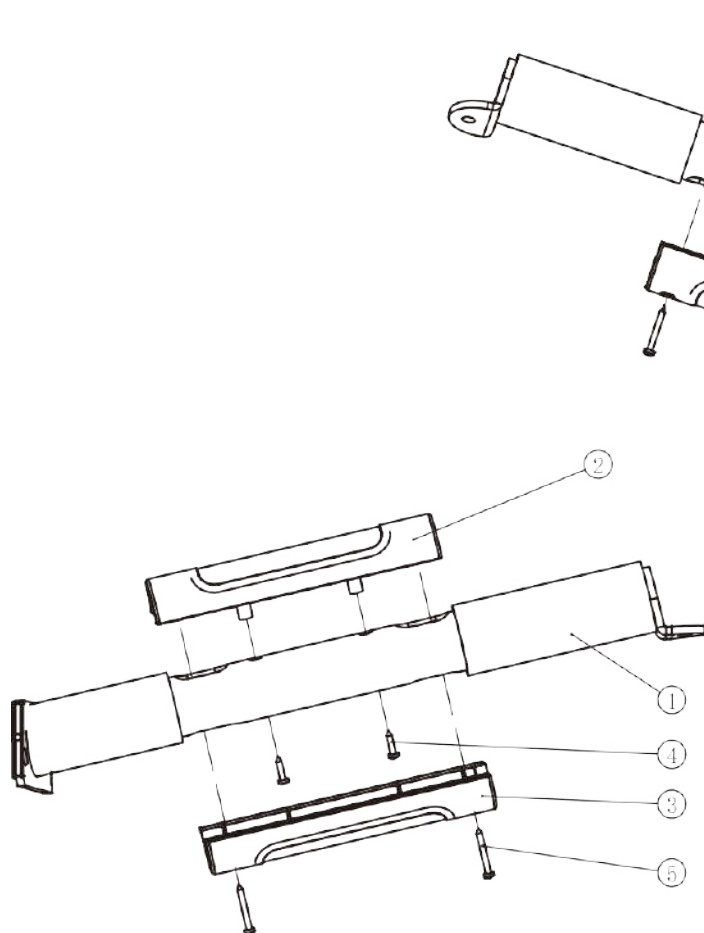


№.	Номер	Артикул детали	Описание	К-во
1	2.4.1	AC40002400	A-ZONE Circuit Board Frame	1
2	2.4.2	AC40002500	A-ZONE up cover	1
3	2.4.3	B253	Middle control switch	1
4	2.4.4	AC40001200	Start switch	1
5	2.4.5	AC40001300	Stop switch	1
6	2.4.6	RT7508300	Air flow cover	1
7	2.4.7	ECT74800	Spacer bush	15
8	2.4.8	AC4000MM03	A-ZONE overlay	1

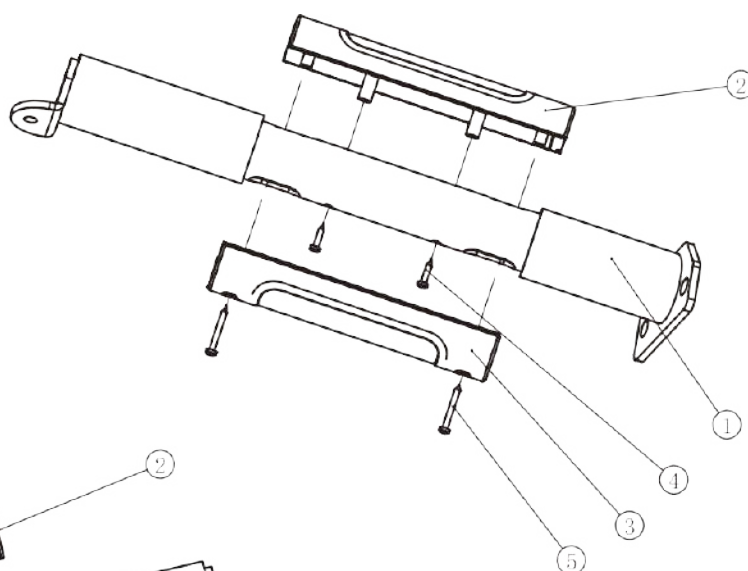
№.	Номер	Артикул детали	Описание	К-во
1	2.5.1	AC40002600	A-ZONE down cover	1
2	2.5.2	AC400017ASSY	Emergency switch assy	1
3	2.5.3	GB845S4.2*13DHS	Phillip Screw,ST4.2*13	2

Сборочный чертеж и список деталей

Левая рукоятка



Правая рукоятка

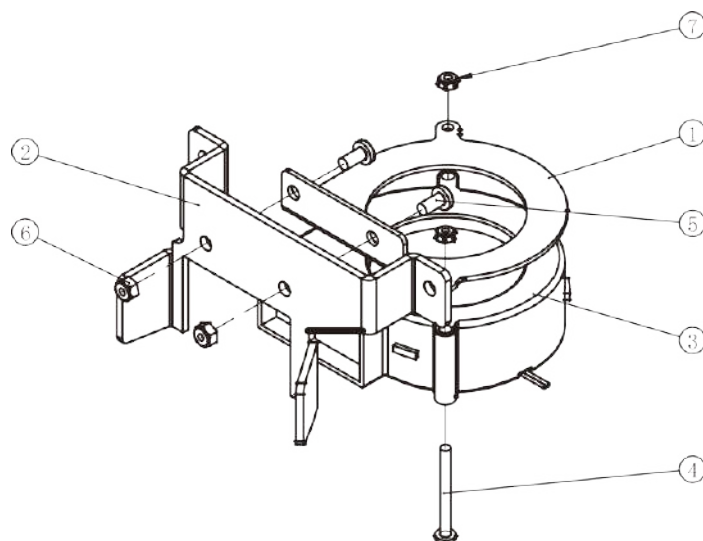


№.	Номер	Артикул детали	Описание	К-во
1	2.9.1	AC40003700	Left handle PVC Coated	1
2	2.9.2	ECT73800	The cover of the EKG Grip Pulse	1
3	2.9.3	ECT73900	The underside cover of the EKG	1
4	2.9.4	GB845ST2.9*13DS	Phillip Screw ST2.9*13	2
5	2.9.5	GB845ST2.9*25DS	Phillip Screw ST2.9*25	2

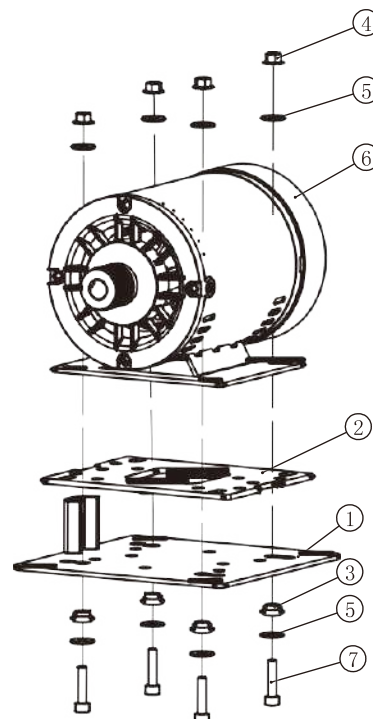
№.	Номер	Артикул детали	Описание	К-во
1	2.10.1	AC40003800	Right handle PVC Coated	1
2	2.10.2	ECT73800	The cover of the EKG Grip Pulse	1
3	2.10.3	ECT73900	The underside cover of the EKG	1
4	2.10.4	GB845ST2.9*13DS	Phillip Screw ST2.9*13	2
5	2.10.5	GB845ST2.9*25DS	Phillip Screw ST2.9*25	2

Сборочный чертеж и список деталей

Вентилятор



Двигатель



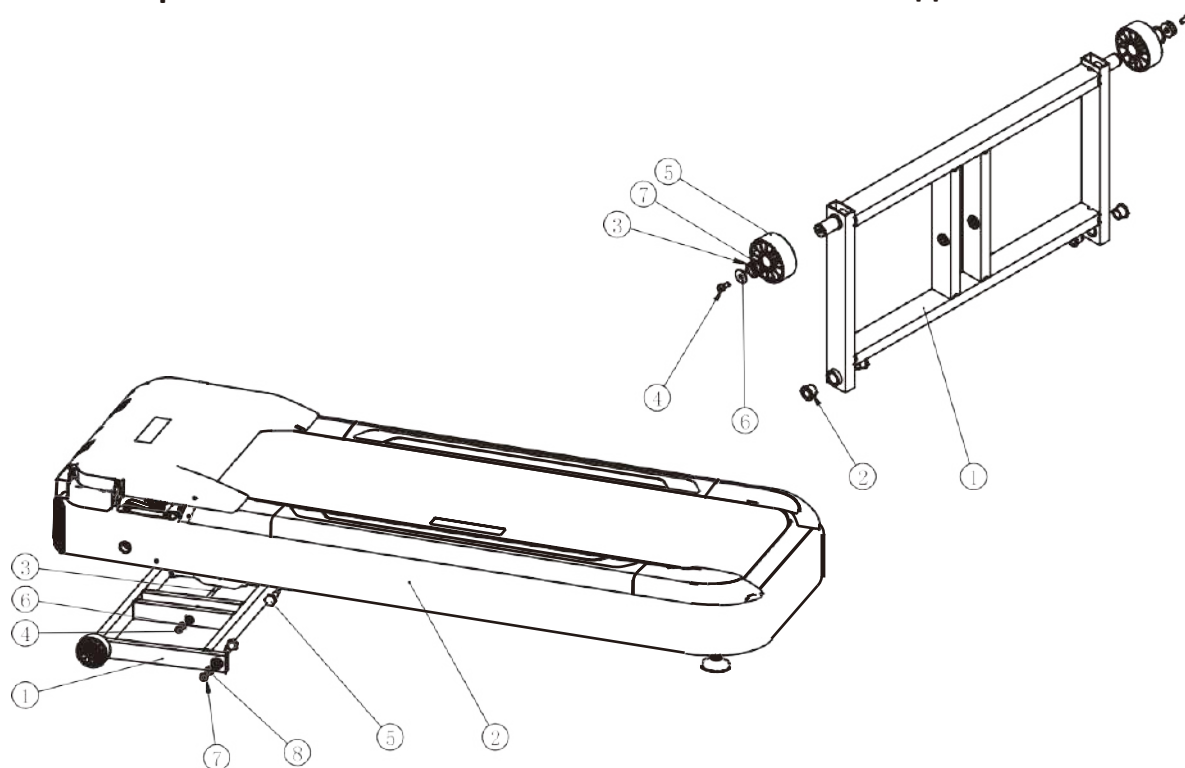
№.	Номер	Артикул детали	Описание	К-во
1	2.13.1	AC40003400	Fan fix plate	1
2	2.13.2	AC40003500	Fan baffle	1
3	2.13.3	P07-M35155	Fan	1
4	2.13.4	GB818M4*40DS2	Phillip Screw M4*40	2
5	2.13.5	GB818M5*10DHS2	Phillip Screw M5*10	2
6	2.13.6	NM5DS2	Lock Nut M5	2
7	2.13.7	NM4DS2	Lock Nut M4	2
8	2.13.8	CRDMJ20*3*1000	EVA	0.1

№.	Номер	Артикул детали	Описание	К-во
1	7.2.24.1	ECT7B1700	Motor Fixing Plate	1
2	7.2.24.2	AC29706700	Insulation Bumper	1
3	7.2.24.3	STDP3600	Insulation Spacer	4
4	7.2.24.4	STDP6800	Hex K nut M8	4
5	7.2.24.5	DQ8DHS2A	Washer Φ 9* Φ 22*2	8
6	7.2.24.6	D40-42M3-ZH	Motor	1
7	7.2.24.7	GB70M8*35DS20	Socket Head Cap Screw M8*35	4

Сборочный чертеж и список деталей

Главная рама

Механизм подъема

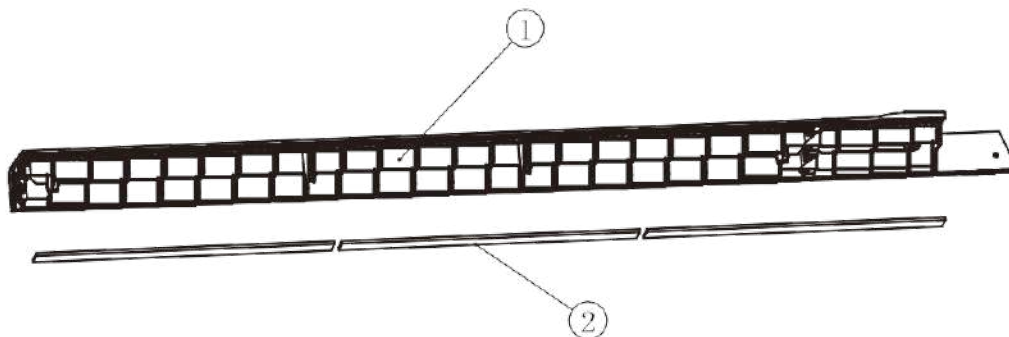


№.	Номер	Артикул детали	Описание	К-во
1	7.1	AC400006ASSY	Elevating Frame ASSY	1
2	7.2	AC400005WXASSY	Frame ASSY	1
3	7.3	GB5780M10*130DS20	Hex Head Bolt M10*130	1
4	7.4	NM10DS2	Lock Nut M10	1
5	7.5	RT7001900	Elevating Frame Fixing Shoulder Bolt	2
6	7.6	DQ10DS2A	Washer $\Phi 11 \times \Phi 23 \times 2$	2
7	7.7	NM12DS2	Lock Nut M12	2
8	7.8	DQ12DS2A	Washer $\Phi 13 \times \Phi 24 \times 1.5$	2

№.	Номер	Артикул детали	Описание	К-во
1	7.1.1	AC40000600	Elevating Frame	1
2	7.1.2	L1-6800	Neck bush	4
3	7.1.3	GB894.125FH12	Ring-Shield, $\Phi 25$	2
4	7.1.4	GB70M8*15DHS4	Socket Head Cap Screw M8*15	2
5	7.1.5	DC29002200	Wheel	2
6	7.1.6	DQ8DHS2B	Washer $\Phi 9 \times \Phi 22 \times 2$	2
7	7.1.7	DQ25DHS2B	Washer $\Phi 25$	4

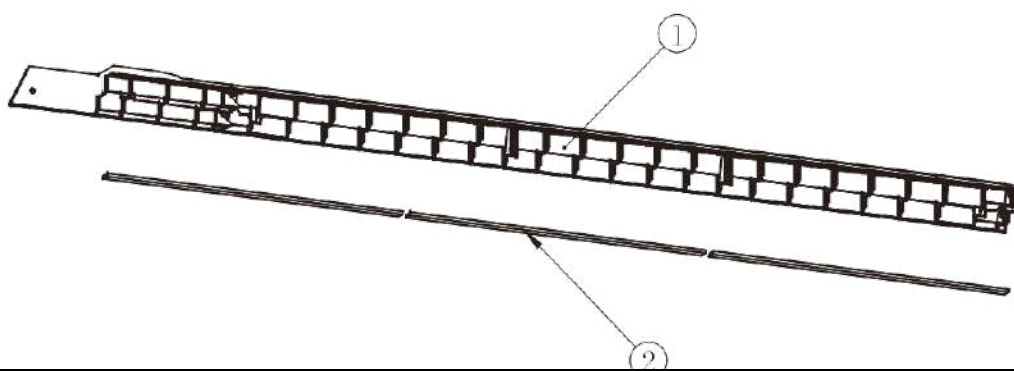
Сборочный чертеж и список деталей

Левая платформа



№.	Номер	Артикул детали	Описание	К-во
1	7.2.19.1	AC40001400ASSY	Left rail	1
2	7.2.19.2	CRDMJ20*3*1000	EVA	0.5
3	7.2.19.3	PT300H5200	EVA	3.5

Правая платформа



№.	Номер	Артикул детали	Описание	К-во
1	7.2.20.1	AC40001600ASSY	Right rail	1
2	7.2.20.2	CRDMJ20*3*1000	EVA	0.5
3	7.2.20.3	PT300H5200	EVA	3.5

Сборочный чертеж и список деталей

Главная рама

№.	Номер	Артикул детали	Описание	К-во
1	7.2.1	AC40000500	Frame	1
2	7.2.2	PT300H0800	Back Cover	1
3	7.2.3	PT3003000	End Cap Ground Bumper	1
4	7.2.4	RT7003000	Switch Fixing Cover	1
5	7.2.5	AC40004000	Motor Cover	1
6	7.2.6	AC40004800	Motor Cover Fixing Plate	2
7	7.2.7	STDP2800	Actuator Antivibration Pad	1
8	7.2.8	FLPSR-5500	Teflon Washer	2
9	7.2.9	PT3001400V1	Dust Proof Plate ASSY	1
10	7.2.10	STDP5300	Motor Support Bumper	1
11	7.2.11	RT7001800	Controller U Fixing Plate	1
12	7.2.12	AC3170B5200	Bumper	4
13	7.2.13	PT3002800P294U	Bumper A	6
14	7.2.14	PT3002900P294U	Bumper B	2
15	7.2.15	AC32700636	Washer	6
16	7.2.16	PT3003900CHV2	Running Board	1
17	7.2.17	PT300H3800V1	Running Belt	1
18	7.2.18	DXD270J12A	Poly-v Belt,270J12	1
19	7.2.19	AC400014ASSY	Left Side Rail ASSY	1
20	7.2.20	AC400016ASSY	Right Side Rail ASSY	1
21	7.2.21	PT300H2200	Front Roller	1
22	7.2.22	RT7003300	Rear Roller	1
23	7.2.23	STDP3400	Adjust Bumper	2
24	7.2.24	AC400050ASSY	Motor ASSY	1
25	7.2.25	Z13	Power Outlet	1
26	7.2.26	DQBQP223-22-Y00	Inverter Assy	1
27	7.2.27	ZMK25	Snap fastener	1
28	7.2.28	SPQ2AM3-BPQ	Adapter	1
29	7.2.29	08-0004	Circuit break SWITCH	2
30	7.2.30	DQCH01-SBD	Ferrite	2
31	7.2.31	DQCH02-SBD	Ferrite	2
32	7.2.32	F23	Main switch	1
33	7.2.33	L100AMP175022-1-L-14	Connect wire	2
34	7.2.34	L100AMP175022-1-N-14	Connect wire	2
35	7.2.35	L250GM250-1-N-14	Connect wire	2
36	7.2.36	L350AMP175022-JD-1	Earth wire	1
37	7.2.37	L1600M43025-25-5557-9JD	Console wire down	1

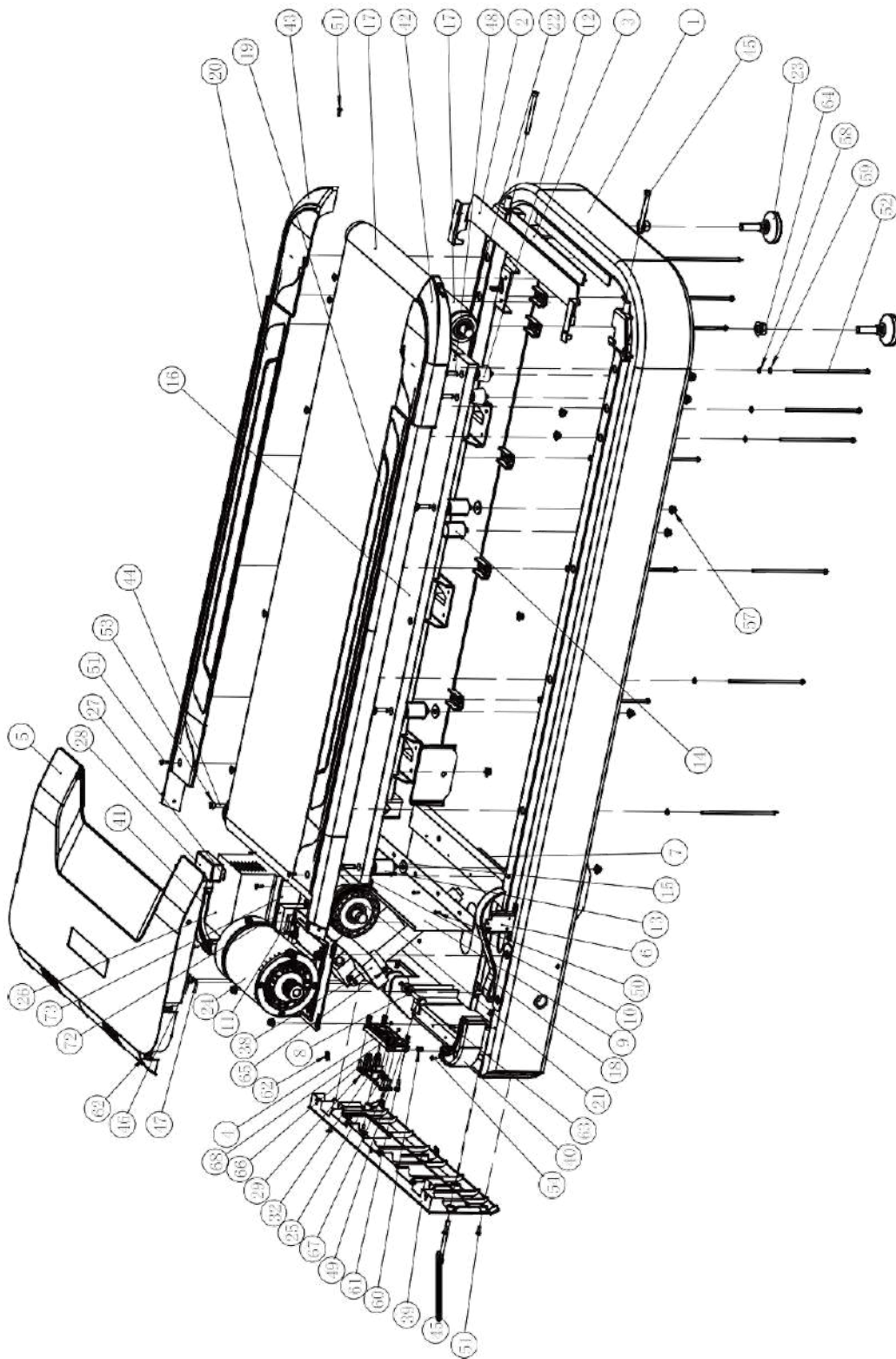
Сборочный чертеж и список деталей

Главная рама

№.	Номер	Артикул детали	Описание	К-во
38	7.2.38	R37-22M3-RDS	Actuator	1
39	7.2.39	AC40004100	Front cover	1
40	7.2.40	AC40004400	Left motor cover support base	1
41	7.2.41	AC40004500	Right motor cover support base	1
42	7.2.42	AC40004600	Left End Cap	1
43	7.2.43	AC40004700	Right End Cap	1
44	7.2.44	GB70M8*60*60DHS6	Socket Head Cap Screw M8*60*60	1
45	7.2.45	GB70M8*100*100DHS18	Socket Head Cap Screw M8*100*100	3
46	7.2.46	GB6560M4*8DSG	Phillip Screw M4*8	5
47	7.2.47	GB862.24DS12	Serrated Lock Washers $\Phi 4$	5
48	7.2.48	CNLM8*35DHS20	Hexagon socket countersunk head cap head screw M8*35	10
49	7.2.49	DQ10DS2	Washer $\Phi 11*\Phi 20*1.5$	2
50	7.2.50	GB6560M4*12DS	Phillip Screw M4*12	5
51	7.2.51	GB818M5*15DHS20	Phillip Screw M5*15	40
52	7.2.52	GB5780M6*200DS2	Hex Head Bolt M6*200	12
53	7.2.53	GB861.28DHS12	Inner Teeth Serrated Lock Washers, D=8	1
54	7.2.54	GB845ST4.2*13DHS	Phillip Screw ST4.2*13	6
55	7.2.55	SD3*150	Band Cable	4
56	7.2.56	SD4*150	Band Cable	6
57	7.2.57	STDP6800	Hex K nut M8	17
58	7.2.58	GB861.26DS12	Inner Teeth Serrated Lock Washers, D=6	12
59	7.2.59	GB956DS2	Washer $\Phi 6.6* \Phi 12*1.6$	12
60	7.2.60	GB17880.3M5*13DS17	Countersunk Head Hexagon Riveted Nuts M5	27
61	7.2.61	GB17880.3M6*15DS17	Flat head hexagon riveted nuts M6	4
62	7.2.62	STDP5500	Clip Nut	7
63	7.2.63	GB5780M10*50DS18	Hex Head Bolt M10*50	1
64	7.2.64	GB6187M16DS2	Hex flange nut M16	2
65	7.2.65	NM10DS2	Lock Nut M10	1
66	7.2.66	GB70M6*20DHS20	Socket Head Cap Screw M6*20	4
67	7.2.67	GB818M3*10DS2	Phillip Screw M3*10	2
68	7.2.68	GB41M3DS2	Lock Nut, M3	2
69	7.2.69	L350M5557-57-8M	Connect wire	1
70	7.2.70	SDZ21	Band Cable Base	7
71	7.2.71	L250AMP175022-1-L-14	Connect wire	1
72	7.2.72	Q11	Inductance	1
73	7.2.73	Q03	Filter	1

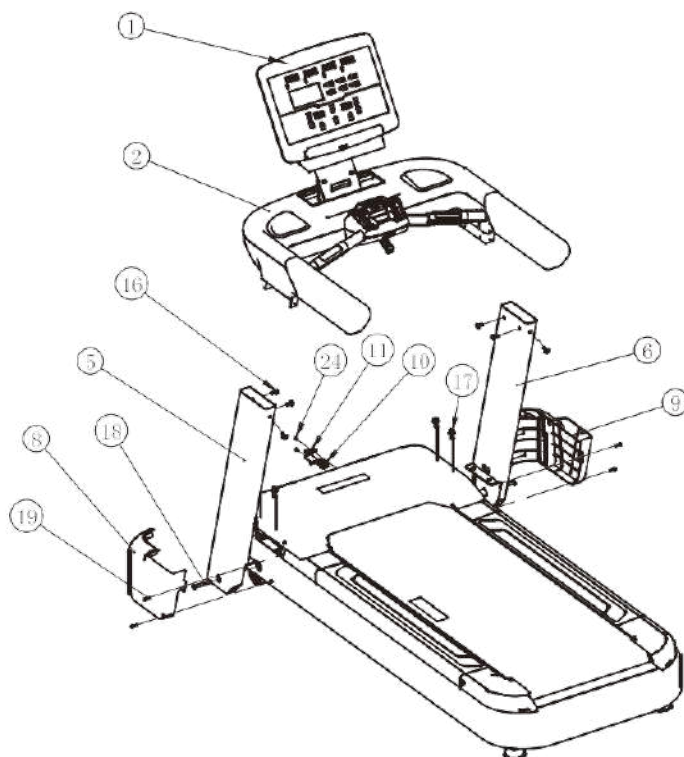
Сборочный чертеж и список деталей

Главная рама



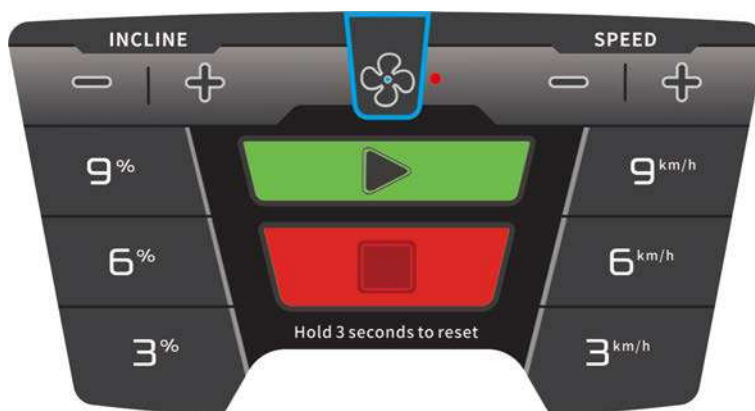
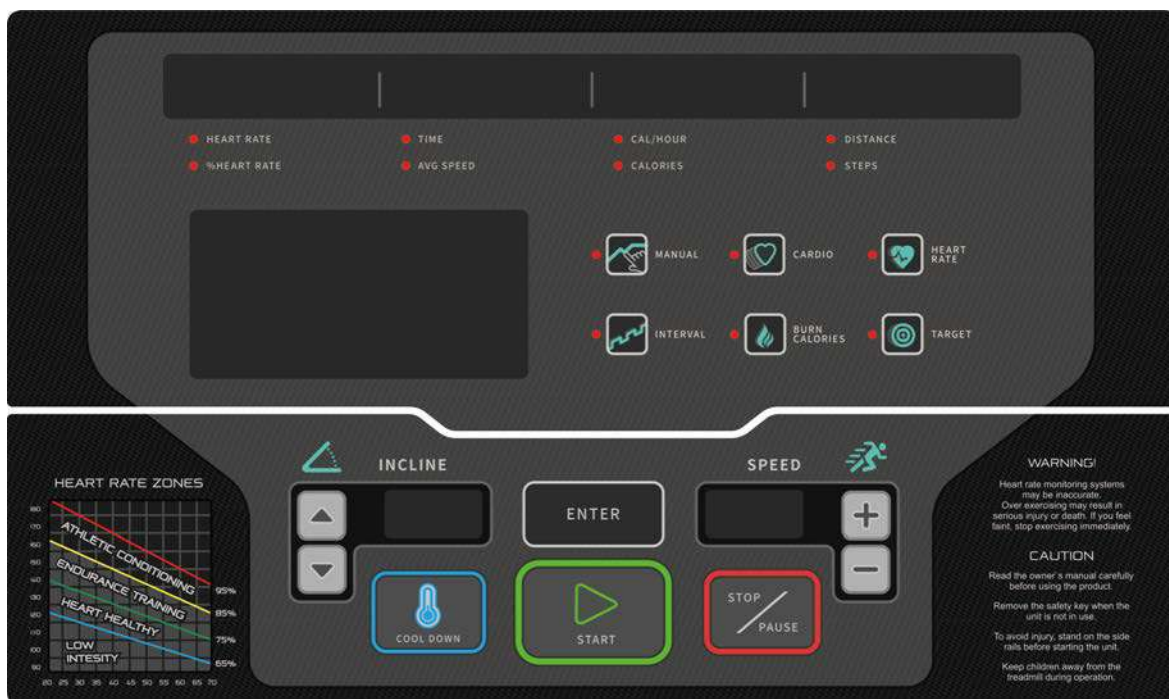
Сборочный чертеж и список деталей

Общий вид



№.	Номер	Артикул детали	Описание	К-во
1	1	AC400001WXASSY	Console ASSY	1
2	2	AC400002ASSY	Console Base ASSY	1
3	5	AC40000300	Left Upright	1
4	6	AC40000400	Right Upright	1
5	7	AC400007-WXASSY	Main ASSY	1
6	8	AC40004200	Left Cover	1
7	9	AC40004300	Right Cover	1
8	10	A01-6	Power Cord	1
9	11	AC2970C1100V1	Power cord fixing plate	1
10	16	PNLJCM8*20DHS19	Hexalobular Socket Pan Head Tapping Screws W/ Serrated Lock Washer M8*20	10
11	17	GB70JCM10*25DS20	Hexalobular Socket Head Tapping Screws W/ Serrated Lock Washer M10*25	4
12	18	CNLM10*75N19	Flat Head Cap Screw M10*75	2
13	19	GB818M5*20DHS2	Phillip Screws M5*20	4
14	20	PT3005901	one long Allen Wrench	1
15	21	NBS8DHS	Allen Wrench S=8	1
16	22	NBS5DHS	Allen Wrench S=5	1
17	23	SS75*5	Phillips screwdriver	1
18	24	GB818M4*10DHS2	Phillip Screws M4*10	2


Инструкция по эксплуатации консоли



Напряжения	AC 220-240V 50/60Hz
Мощность	2300W
Диапазон скорости	1.0-20.0км/ч
Диапазон угла наклона	0-15%
Информация на дисплее	СКОРОСТЬ, ВРЕМЯ, ПУЛЬС, НАКЛОН, КАЛОРИИ, РАССТОЯНИЕ. ТИП ДИСПЛЕЯ: ТОЧЕЧНЫЙ, МАТРИЧНОГО ТИПА.
Доп. функции	USB зарядка

Инструкция по эксплуатации консоли

КНОПКИ КОНСОЛИ

Кнопка	Функция
СТАРТ 	<p>Запускает программу Быстрый старт или предустановленную.</p> <p>На дисплее отображается обратный отсчет "3", "2", "1". Беговое полотно начинает движение.</p>
СТОП / ПАУЗА 	<ol style="list-style-type: none"> 1. При нажатии на кнопку «СТОП/ПАУЗА» беговая дорожка остановится, окно скорости будет показывать 0, остальные значения сохранятся. Для продолжения тренировки нажмите «СТАРТ» в течение 30 секунд. Если в течении 30 секунд тренировка не будет продолжена, результаты будут обнулены. 2. При нажатии на кнопку СТОП расположенную в зоне быстрого доступа в течение 3-х секунд, результаты тренировки будут обнулены.
ЗАМИНКА 	<p>При нажатии данной кнопки запускается режим «Заминка»</p>
СКОРОСТЬ +/- 	<ol style="list-style-type: none"> 1. Кнопки регулировки скорости во время тренировки. 2. Кнопки регулировки параметров во время настройки программы тренировки. 3. Кнопки увеличения/уменьшения значения скорости, во время настройки программы тренировки.
ЗОНА БЫСТРОГО ДОСТУПА 	<ol style="list-style-type: none"> 1. Кнопки регулировки скорости во время тренировки. 2. Кнопки регулировки параметров во время настройки параметров тренировки.
НАКЛОН +/- 	<ol style="list-style-type: none"> 1. Кнопки регулировки угла наклона во время тренировки. 2. Кнопки регулировки параметров во время настройки параметров тренировки.
ВВОД 	<ol style="list-style-type: none"> 1. Выполняет функцию подтверждения выбранной программы. 2. Выполняет функцию подтверждения выбранного значения.
РУЧНОЙ ВВОД 	<p>Выбор программы Ручной ввод</p>
КАРДИО 	<p>Выбор программы Кардио</p>
ПУЛЬСОЗАВИСИМЫЕ 	<p>Выбор Пульсозависимой программы, доступно три программы: 65%HR, 75%HR, 85%HR</p>
ИНТЕРВАЛ 	<p>Выбор Интервальной программы</p>

Инструкция по эксплуатации консоли

Кнопка	Функция
<p>СЖИГАНИЕ КАЛОРИЙ</p> 	Выбор программы Сжигание калорий
<p>ЦЕЛЕВЫЕ</p> 	Выбор программы Целевые, доступно три программы: целевая по времени, по калориям, по дистанции
<p>Быстрая регулировка скорости: 3,6,9</p> 	Кнопки быстрой регулировки скорости
<p>Быстрая регулировка угла наклона 3%,6%,9%</p> 	Кнопки быстрой регулировки 3%,6%,9%
<p>ВЕНТИЛЯТОР</p> 	Включение/выключение вентилятора

ОПИСАНИЕ КОНСОЛИ / ИНФОРМАЦИОННЫЕ ОКНА

ИНФ. ОКНО	Функция
СКОРОСТЬ	Отображает скорость во время тренировки КРН (км/ч)
НАКЛОН	Отображает угол наклона в %. Диапазон 0-15%
<p>ПУЛЬС/ ЗНАЧЕНИЕ ПУЛЬСА В % ОТ МАКС.</p>	<ol style="list-style-type: none"> 1. Отображает пульс пользователя (BPM / уд.мин) 2. Отображает % от макс пульса пользователя 3. Обновление значения происходит каждые 5 сек.
ВРЕМЯ СР. СКОРОСТЬ	<ol style="list-style-type: none"> 1. Отображает время в минутах и секундах (0-99 минут, 0-59секунд). Также отображает код ошибки в случае некорректной работы тренажера. 2. Отображает среднее значение скорости во время тренировки. 3. Обновление значения происходит каждые 5 сек.
ДИСТАНЦИЯ ШАГИ	<ol style="list-style-type: none"> 1. Отображает пройденное расстояние в километрах во время тренировки. 2. Отображает количество шагов во время тренировки. 3. Обновление значения происходит каждые 5 сек.
КАЛОРИИ/ЧАС КАЛОРИИ	<ol style="list-style-type: none"> 1. Отображает количество сожженных калорий в час 2. Отображает количество сожженных калорий. 3. Обновление значения происходит каждые 5 сек.

Инструкция по эксплуатации консоли

ИНФ. ОКНО	Функция
Окно Dot MATRIX	<ol style="list-style-type: none">1. При включении консоли или после сброса результатов тренировки: окно LED отображает логотип в течение 3-х секунд. Затем появляется сообщение бегущей строкой "PRESS ► OR SELECT PROGRAM TO BEGIN". (НАЖМИТЕ ► ИЛИ ВЫБЕРИТЕ ПРОГРАММУ)2. Отображает количество кругов, показывает на каком круге пользователь (один круг равен 400 метров).3. Отображает сообщения при настройке параметров программы.4. Отображает иконку выбранной программы.
USB	USB разъем для зарядки моб. устройств, 5V/2A.

УПРАВЛЕНИЕ КОНСОЛЬЮ

1. Быстрый старт

1.1 Включите питание беговой дорожки

1.2 Инф. окно LED отобразит "PRESS ► TO QUICK START OR SELECT PROGRAM TO LAUNCH" (НАЖМИТЕ ► ДЛЯ БЫСТРОГО СТАРТА ИЛИ ВЫБЕРИТЕ ПРОГРАММУ)

1.2.1 Нажмите Старт, инф. окно LED отобразит обратный отсчет "3", "2", "1", беговое полотно придет в движение.

1.2.2 Используя кнопки Manual, Cardio, Heart Rate, Interval, Burn Cardio, Target выберите необходимую программу.

1.3 При нажатии кнопки Стоп, беговое полотно остановится.

2. Программный режим

Используя кнопки Manual, Cardio, Heart Rate, Interval, Burn Cardio, Target выберите необходимую программу и отрегулируйте значение.

1. Если выбран режим Manual:

1.1 LED дисплей отобразит "MANUAL MODE: ENTER WEIGHT" (РУЧНОЙ ВВОД: ВВЕДИТЕ ВЕС).

1.2 Далее LED дисплей отобразит "70KG".

1.3 Отрегулируйте предустановленное значение кнопками регулировки скорости или угла наклона: "+" или "-".

1.4 Нажмите кнопку Enter для подтверждения.

1.5 LED дисплей отобразит "ENTER TIME" (ВВЕДИТЕ ВРЕМЯ).

1.6 Затем LED дисплей отобразит "20mins". Значение "20mins" начнет мигать.

1.7 Отрегулируйте предустановленное значение кнопками регулировки скорости или угла наклона: "+" или "-".

Инструкция по эксплуатации консоли

- 1.8 Нажмите кнопку Enter для подтверждения.
- 1.9 LED дисплей отобразит обратный отсчет "3", "2", "1".
- 1.10 Программа запустится, беговое полотно придет в движение.

2. Если выбран режим Cardio:

- 2.1 LED дисплей отобразит "CARDIO MODE: ENTER WEIGHT"(КАРДИО РЕЖИМ: ВВЕДИТЕ ВЕС).
- 2.2 Далее LED дисплей отобразит "70KG".
- 2.3 Отрегулируйте предустановленное значение кнопками регулировки скорости или угла наклона: "+" или "-".
- 2.4 Нажмите кнопку Enter для подтверждения.
- 2.5 LED дисплей отобразит "ENTER TIME" (ВВЕДИТЕ ВРЕМЯ).
- 2.6 Затем LED дисплей отобразит "20mins". Значение "20mins" начнет мигать.
- 2.7 Отрегулируйте предустановленное значение кнопками регулировки скорости или угла наклона: "+" или "-".
- 2.8 Нажмите кнопку Enter для подтверждения.
- 2.9 LED дисплей отобразит обратный отсчет "3", "2", "1".
- 2.10 Программа запустится, беговое полотно придет в движение.

3. Если выбран режим Heart Rate:

LED дисплей отобразит "HEART RATE TRAINING: 65%HR" (ТРЕНИРОВКА ЦЕЛЕВОГО ПУЛЬСА: 65%HR).

Далее LED дисплей отобразит: "PRESS ENTER TO SELECT. OR USE Incline adjustment/ speed adjustment keys: "+" or "-" to SELECT 75%HR AND 85%HR" (НАЖМИТЕ ENTER ДЛЯ ВЫБОРА ПРОГРАММЫ. ИСПОЛЬЗУЯ КНОПКИ РЕГУЛИРОВКИ СКОРОСТИ/НАКЛОНА ВЫБЕРИТЕ ПРОГРАММУ 75%HR ИЛИ 85%HR).

Выберите одну из 3-х программ кнопками: "+" или "-": 65%, 75%, 85%. Нажмите кнопку Enter для подтверждения.

3.1 Если выбран режим 65%

- 3.1.1 LED дисплей отобразит "65%HR: ENTER WEIGHT "(65%HR: ВВЕДИТЕ ВЕС).
- 3.1.2 Далее LED дисплей отобразит "70 KG".
- 3.1.3 Отрегулируйте предустановленное значение кнопками регулировки скорости или угла наклона: "+" или "-".
- 3.1.4 Нажмите кнопку Enter для подтверждения.
- 3.1.5 LED дисплей отобразит "ENTER TIME" (ВВЕДИТЕ ВРЕМЯ).
- 3.1.6 Далее LED дисплей отобразит "20mins". Значение "20mins" начнет мигать.
- 3.1.7 Отрегулируйте предустановленное значение кнопками регулировки скорости или угла наклона: "+" или "-".

Инструкция по эксплуатации консоли

3.1.8 Нажмите кнопку Enter для подтверждения.

3.1.9 LED дисплей отобразит "ENTER AGE" (ВВЕДИТЕ ВОЗРАСТ).

3.1.10 Далее LED дисплей отобразит "40".

3.1.11 Отрегулируйте предустановленное значение кнопками регулировки скорости или угла наклона: "+" или "-".

3.1.12 Нажмите кнопку Enter для подтверждения.

3.1.13 LED дисплей отобразит обратный отсчет "3", "2", "1".

3.1.14 Программа запустится, беговое полотно придет в движение.

3.2 Если выбран режим 75%

LED дисплей отобразит "75%HR: ENTER WEIGHT" (75%HR: ВВЕДИТЕ ВЕС). Настройки программы производятся аналогично 65%HR.

3.3 Если выбран режим 85%

LED дисплей отобразит "85%HR: ENTER WEIGHT" (85%HR: ВВЕДИТЕ ВЕС). Настройки программы производятся аналогично 65%HR.

4. Если выбран режим Interval

4.1 LED дисплей отобразит "INTERVAL MODE: ENTER WEIGHT" (ИНТЕРВАЛЬНЫЙ РЕЖИМ: ВВЕДИТЕ ВЕС).

4.2 LED дисплей отобразит "70 KG".

4.3 Отрегулируйте предустановленное значение кнопками регулировки скорости или угла наклона: "+" или "-".

4.4 Нажмите кнопку Enter для подтверждения.

4.5 LED дисплей отобразит "ENTER TIME" (ВВЕДИТЕ ВРЕМЯ).

4.6 Далее LED дисплей отобразит "20mins". Значение "20mins" начнет мигать.

4.7 Отрегулируйте предустановленное значение кнопками регулировки скорости или угла наклона: "+" или "-".

4.8 Нажмите кнопку Enter для подтверждения.

4.9 LED дисплей отобразит "ENTER LOWER SPEED" (ВВЕДИТЕ НИЖНИЙ ПРЕДЕЛ СКОРОСТИ).

4.10 Далее LED дисплей отобразит "8". Значение "8" начнет мигать.

4.11 Отрегулируйте предустановленное значение кнопками регулировки скорости или угла наклона: "+" или "-".

4.12 Нажмите кнопку Enter для подтверждения.

4.13 LED дисплей отобразит "ENTER UPPER SPEED LIMIT" (ВВЕДИТЕ ВЕРХНИЙ ПРЕДЕЛ СКОРОСТИ).

4.14 Далее LED дисплей отобразит "10". Значение "10" начнет мигать.

4.15 Отрегулируйте предустановленное значение кнопками регулировки скорости или угла наклона: "+" или "-".

4.16 Нажмите кнопку Enter для подтверждения.

4.17 LED дисплей отобразит обратный отсчет "3", "2", "1".

4.18 Программа запустится, беговое полотно придет в движение.

Инструкция по эксплуатации консоли

5. Если выбран режим **Burn Calories**

- 5.1 LED дисплей отобразит "BURN CALORIES MODE: ENTER MAX SPEED" (СЖИГАНИЕ КАЛОРИЙ: ВВЕДИТЕ МАКС. СКОРОСТЬ).
- 5.2 Далее LED дисплей отобразит "10". Значение "10" начнет мигать.
- 5.3 Отрегулируйте предустановленное значение кнопками регулировки скорости или угла наклона: "+" или "-".
- 5.4 Нажмите кнопку Enter для подтверждения.
- 5.5 LED дисплей отобразит "ENTER MAX INCLINE" (ВВЕДИТЕ МАКС. УГОЛ НАКЛОНА).
- 5.6 Далее LED дисплей отобразит "10". Значение "10" начнет мигать.
- 5.7 Отрегулируйте предустановленное значение кнопками регулировки скорости или угла наклона: "+" или "-".
- 5.8 Нажмите кнопку Enter для подтверждения.
- 5.9 LED дисплей отобразит обратный отсчет "3", "2", "1".
- 5.10 Программа запустится, беговое полотно придет в движение.

6. Если выбран режим **Target**

LED дисплей в течение 3-х секунд отобразит "TIME TARGET" (ЦЕЛЕВАЯ ПО ВРЕМЕНИ). Далее LED дисплей отобразит: "Press ENTER, or press speed +/- or incline +/- "+" or "-" to select CALORIES COUNT DOWN and DISTANCE COUNT DOWN" (НАЖМИТЕ ENTER ДЛЯ ВЫБОРА ПРОГРАММЫ ИЛИ ИСПОЛЬЗУЯ КНОПКИ РЕГУЛИРОВКИ СКОРОСТИ/НАКЛОНА "+" ИЛИ "-" ВЫБЕРИТЕ ПРОГРАММУ ЦЕЛЕВАЯ ПО КАЛОРИЯМ ИЛИ ЦЕЛЕВАЯ ПО ДИСТАНЦИИ).

6.1 Если выбран режим **TIME TARGET**

- 6.1.1 LED дисплей отобразит "TIME TARGET: ENTER TIME" (ВВЕДИТЕ ВРЕМЯ).
- 6.1.2 Далее LED дисплей отобразит "30mins". Значение "30mins" начнет мигать.
- 6.1.3 Отрегулируйте предустановленное значение кнопками регулировки скорости или угла наклона: "+" или "-".
- 6.1.4 Нажмите кнопку Enter для подтверждения.
- 6.1.5 LED дисплей отобразит обратный отсчет "3", "2", "1".
- 6.1.6 Программа запустится, беговое полотно придет в движение.

6.2 Если выбран режим **CALORIES TARGET**

- 6.2.1 LED дисплей отобразит "CALORIES TARGET: ENTER CALORIES" (ВВЕДИТЕ КАЛОРИИ).
- 6.2.2 Далее LED дисплей отобразит "100 KCAL". Значение "100 KCAL" начнет мигать.
- 6.2.3 Отрегулируйте предустановленное значение кнопками регулировки скорости или угла наклона: "+" или "-".
- 6.2.4 Нажмите кнопку Enter для подтверждения.
- 6.2.5 LED дисплей отобразит обратный отсчет "3", "2", "1".
- 6.2.6 Программа запустится, беговое полотно придет в движение.

Инструкция по эксплуатации консоли

6.3 Если выбран режим **DISTANCE TARGET**

- 6.3.1 LED дисплей отобразит "DISTANCE TARGET: ENTER DISTANCE" (ВВЕДИТЕ ДИСТАНЦИЮ).
- 6.3.2 Далее LED дисплей отобразит "5.0 KM" Значение "5.0 KM " начнет мигать.
- 6.3.3 Отрегулируйте предустановленное значение кнопками регулировки скорости или угла наклона: "+" или "-".
- 6.3.4 Нажмите кнопку Enter для подтверждения.
- 6.3.5 LED дисплей отобразит обратный отсчет "3", "2", "1".
- 6.3.6 Программа запустится, беговое полотно придет в движение.

Автоматическая калибровка подъемного механизма

1. Для запуска калибровки подъемного механизма нажмите и удерживайте одновременно в течение 3-х секунд четыре кнопки на консоли «НАКЛОН+/-» и «СКОРОСТЬ+/-».
2. Ожидайте завершения процесса калибровки.

Настройка системы измерения (Метрическая/Британская)

1. Вытащите ключ безопасности
2. Нажмите кнопку «СТАРТ» три раза, а затем удерживайте.
3. Вставьте ключ безопасности через три секунды.
4. Отпустите кнопку «СТАРТ».
5. Используя кнопки скорости «+/-» выберите параметр SI или ENG (SI-метрическая, ENG-британская)
6. Нажмите «ВВОД» или «СТАРТ» для подтверждения.

Любая часть информации, содержащаяся в данном руководстве пользователя, может быть изменена без предварительного уведомления. Актуальная информация отражена на официальном сайте поставщика оборудования ООО «СПОРТРУС»: www.aerofit.ru. Производитель оставляет за собой право вносить изменения без предупреждения в конструкцию изделия, не ухудшающие его потребительских свойств.

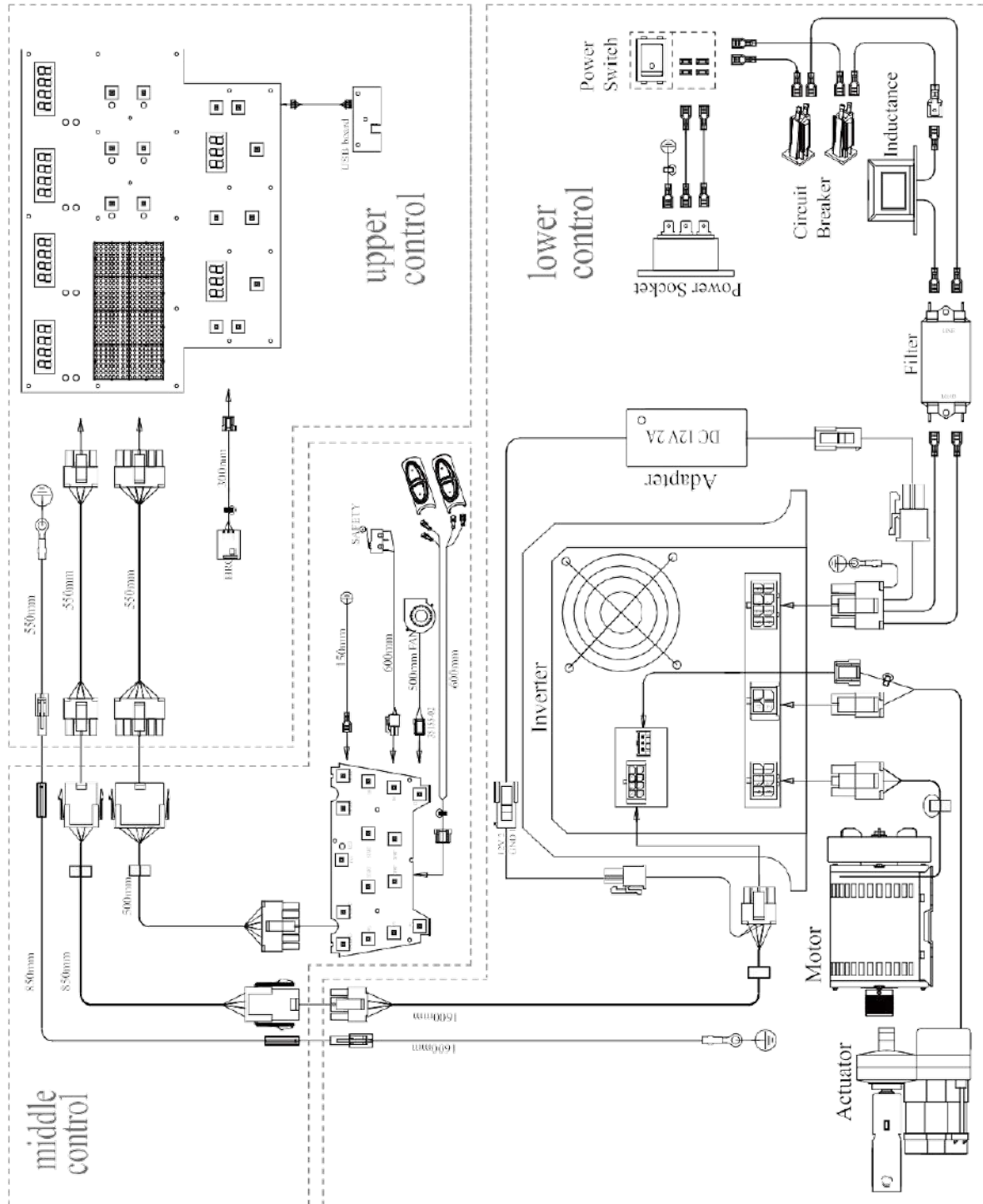
Коды ошибок

Коды ошибок беговой дорожки

при возникновении ниже перечисленных ошибок обратитесь в сервисную службу официального представителя.

Неисправность	Действия по устранению
ER01, Ошибка связи	<ol style="list-style-type: none"> 1. Проверьте соединения основного сигнального кабеля с консолью. 2. Проверьте соединения сигнального кабеля с мотоконтроллером. 3. Замените мотоконтроллер. 4. Замените консоль.
ER02, Ошибка подъема	<ol style="list-style-type: none"> 1. Выполните автоматическую калибровку. см стр. 34. 2. Проверьте соединения. 3. Проверьте LED индикацию подъема на контрольной плате. 4. Проверьте и замените двигатель подъема.
ER04, Перегрузка тока	<ol style="list-style-type: none"> 1. Проверьте соединения сигнального кабеля с консолью и мотоконтроллером. 2. Проверьте смазку бегового полотна. 3. Проверьте состояние беговой деки. 4. Проверьте состояние бегового полотна. 5. Проверьте, стабильность электропитания. 6. Проверьте основной двигателя и замените его при необходимости. 7. Проверьте мотоконтроллер и замените его при необходимости
ER05, Низкое напряжение	<ol style="list-style-type: none"> 1. Проверьте питание сети AC 220-240V 2. Проверьте, нет ли перегрузки.
ER06, Перегрузка тока	<ol style="list-style-type: none"> 1. Проверьте соединения сигнального кабеля с консолью и мотоконтроллером. 2. Проверьте смазку бегового полотна. 3. Проверьте состояние беговой деки. 4. Проверьте состояние бегового полотна. 5. Проверьте, стабильность электропитания. 6. Проверьте основной двигателя и замените его при необходимости. 7. Проверьте мотоконтроллер и замените его при необходимости.
ER07, Аварийная остановка	<ol style="list-style-type: none"> 1. Вставьте ключ аварийной остановки. 2. Проверьте механические части кнопки аварийной остановки. 3. Проверьте соединения проводов. 4. Проверьте кнопку и замените её при необходимости. 5. Проверьте плату консоли и замените её при необходимости.
Не загорается консоль	<ol style="list-style-type: none"> 1. Проверьте наличие напряжения в сети 220-240V. 2. Проверьте, переведена ли кнопка включения в положение «ВКЛ», если световой индикации на кнопке нет, замените кнопку. 3. Проверьте состояние предохранителя. Если он повторно переключается в положение «выкл», проверьте сеть на замыкание. 4. Проверьте провод питания. 5. Проверьте блок питания. 6. Проверьте сигнальный кабель.

Электрическая схема



Техническое обслуживание

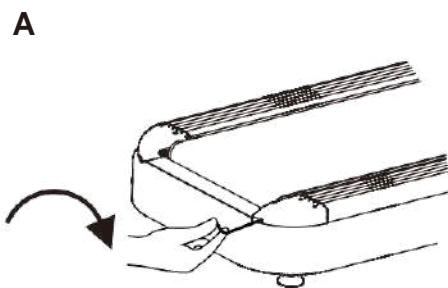
Регулировка полотна:

Излишнее натяжение бегового полотна между валами существенно сокращает срок службы бегового полотна, и может быть причиной выхода из строя приводных валов и их подшипников. Во время регулировки бегового полотна скорость не должна превышать 4 км/ч.

Центровка полотна: Если беговое полотно сместилось вправо или влево более чем на 5 мм, необходимо его отцентровать. Нажмите старт и установите скорость равную 4 км/ч.

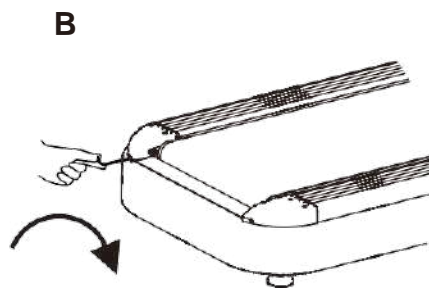
А. Если полотно смещается вправо:

Если беговое полотно сместилось вправо, при помощи шестигранного ключа поверните правый регулировочный болт по часовой стрелке или поверните левый регулировочный болт против часовой стрелки.



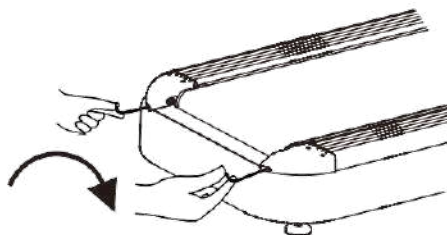
В. Если полотно смещается влево:

Если беговое полотно сместилось влево, при помощи шестигранного ключа поверните левый регулировочный болт по часовой стрелке или правый регулировочный болт против часовой стрелки.

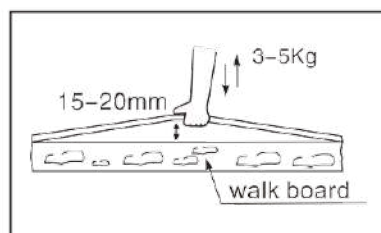
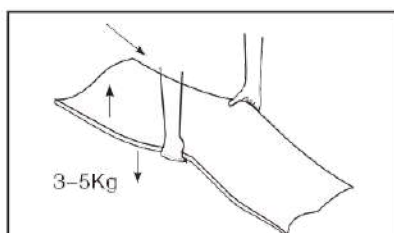


Регулировка натяжения:

Если во время ходьбы по беговому полотну вы ощущаете его притормаживание или проскальзывание, то возможно есть необходимость в увеличении его уровня натяжки. Для этого откройте моторный отсек и проверьте проскальзывает ли беговое полотно относительно приводного вала в момент нагрузки. Если такое происходит, то натяжение полотна следует увеличить. С помощью шестигранного ключа поверните оба регулировочных болта на ¼ оборота по часовой стрелке. Если этого недостаточно и полотно продолжает проскальзывать сделайте еще ¼ оборота. Не поворачивайте болты более ¼ оборота за один раз. Помните, что излишнее натяжение влияет на срок службы полотна.



Расстояние между беговым полотном и декой должно составлять 15-20 мм, если свыше 20 мм----полотно ослаблено, необходимо увеличить натяжение; если меньше 15 мм----полотно слишком натянуто, необходимо снизить натяжение



Техническое обслуживание

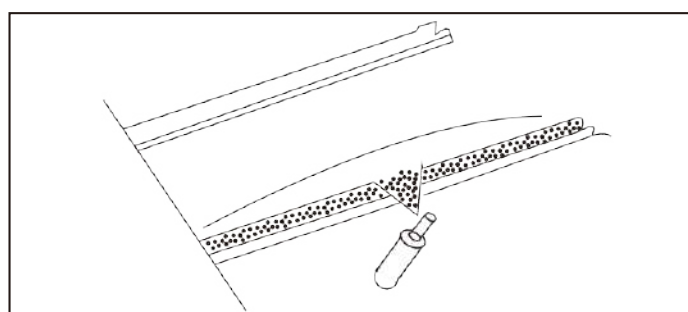
При скорости 5 км/ч, держась за поручни встаньте на боковые платформы, одной ногой наступите на беговое полотно, если полотно не скользит, значит оно отрегулировано правильно.

1. Профилактические работы и уход за тренажером

Важно осуществлять регулярный уход за тренажером. Необходимо производить ежедневную чистку отдельных деталей таких как: консоль, дисплей, поручни, сиденье и мягкие элементы. Также рекомендуется проводить осмотр подвижных частей, частей корпуса и механизмов. Чистка моторного отсека осуществляется при помощи пылесоса или сухой тряпки, ежемесячно. Перед тем как снять кожух моторного отсека убедитесь, что тренажер отключен от сети.

2. Регулярная смазка бегового полотна

Внимание!!! Чтобы продлить срок службы деки, бегового полотна и сопутствующих частей следует смазывать беговое полотно в зависимости от интенсивности эксплуатации тренажера в соответствии с таблицей периодичности смазки бегового полотна. Проверку наличия смазки осуществляют, проведя рукой под беговым полотном по центру деки. Если при проведении проверочных работ выявлено отсутствие смазки, необходимо чаще проводить техническое обслуживание (смазку) бегового полотна.



Для обслуживания бегового полотна необходимо использовать только оригинальный смазочный материал или специализированную смазку, предназначенную для обслуживания полотен беговых дорожек и согласованную для использования с сервисным отделом ООО "СПОРТРУС". При использовании иных смазочных материалов поставщик не может гарантировать сохранность полотна беговой дорожки и иных узлов, таких как дека, двигатель и блок управления двигателем.

ИСПОЛЬЗОВАНИЕ	ВРЕМЯ	СМАЗКА
Нечастое	От 3-5 часов в неделю	Каждые 2 Мес.
Умеренное	Более 10 часов/неделю	Каждый месяц
Интенсивное (коммерческое)	Более 10 часов/ день	Каждую неделю

График проведения технического обслуживания

ПРОФИЛАКТИЧЕСКОЕ ОБСЛУЖИВАНИЕ						
БЕГОВАЯ ДОРОЖКА						
Типовая проверка	1 раз в день	1 раз в неделю	1 раз в месяц	1 раз в квартал	1 раз в полгода	1 раз в год
Крепежные болты					Проверка	
Рама тренажера	Чистка				Проверка	
Силовой кабель 220В		Проверка				
Консоль тренажера	Чистка		Проверка			
Поручни	Чистка			Проверка		
Передний вал				Чистка	Проверка	
Задний вал				Чистка	Проверка	
Система аварийной остановки	Проверка					
Натяжение бегового полотна			Проверка			
Смазка бегового полотна			Проверка/ Смазка			
Приводной ремень				Чистка	Проверка	
Дека беговой дорожки						Перевернуть
Беговое полотно					Проверка	Замена
Мото контроллер				Чистка воздухом		
Двигатель				Чистка воздухом		

ПОЗДРАВЛЯЕМ!

Вы стали обладателем профессиональной беговой дорожки **AEROFIT PROFESSIONAL X5-T LED**. Наша команда призвана сделать Ваши тренировки интересными и полезными, предоставляя подробную информацию и поддержку, на которую Вы всегда можете рассчитывать. Благодарим Вас за приобретение профессиональной беговой дорожки и желаем успешных тренировок! Тренажеры **AEROFIT PROFESSIONAL** проходят многоступенчатое тестирование, чтобы максимально снизить возможность брака и гарантировать бесперебойные продолжительные тренировки в течение длительного времени.

Если Вам нужна помощь в настройке тренажеров **AEROFIT PROFESSIONAL** или пришло время проводить периодическое сервисное обслуживание, просим связаться с официальным сервисным центром **AEROFIT PROFESSIONAL** по контактной

информации, указанной ниже:

Тел.: 8(800) 777-70-70 (многоканальный)

Электронный адрес: aerofit2013@yandex.ru

Согласно статистическим данным, профессиональное периодическое обслуживание тренажеров продлевает срок службы оборудования минимум в 2 раза и тем самым значительно экономит Ваши деньги.

ООО «СПОРТУС»

Официальный представитель **AEROFIT**
на территории Российской Федерации и СНГ

Юридический адрес: 105005, Россия, Москва,
Бауманская ул., дом 7, строение 1,
Офис Антрес 2 пом/комн 1/18

Фактический адрес:
142704, г. Москва, поселение Мосрентген,
деревня Мамыри 12, строение 10
8(495) 771-12-22
www.aerofit.ru

