

T1300M CATERPILLAR PRO

Беговая дорожка



РУКОВОДСТВО ПОЛЬЗОВАТЕЛЯ

Уважаемый покупатель!

Поздравляем с удачным приобретением! Вы приобрели современный тренажер BRONZE GYM T1300M CATERPILLAR PRO, который, как мы надеемся, станет Вашим лучшим помощником. Он сочетает в себе передовые технологии и современный дизайн.

Постоянно используя этот тренажер, Вы сможете укрепить сердечно-сосудистую систему и приобрести хорошую физическую форму. Надеемся, что данная модель удовлетворит все Ваши требования.

Прежде чем приступить к использованию тренажера, внимательно изучите настоящее руководство и сохраните его для дальнейшего использования. В случае возникших дополнительных вопросов обратитесь к продавцу или дилеру, который проконсультирует Вас и поможет устранить возникшую проблему.

Обязательно сохраняйте инструкцию по эксплуатации, это поможет Вам по прошествии времени вспомнить о функциях тренажера и правилах его использования.

Если у Вас возникли какие-либо вопросы по эксплуатации данного тренажера, свяжитесь со службой технической поддержки или уполномоченным дилером, у которого Вы приобрели тренажер.

Меры безопасности

Внимание!

Перед тем как приступить к тренировкам настоятельно рекомендуем пройти полное медицинское обследование, особенно если у Вас есть наследственная предрасположенность к повышенному давлению или сердечно-сосудистым заболеваниям. Неправильное или чрезмерно интенсивное выполнение упражнений может повредить Вашему здоровью.

Тренажер предназначен для коммерческого использования. В целях обеспечения безопасности и надежной работы оборудования перед использованием тренажера ознакомьтесь с инструкцией.

При использовании тренажера следует соблюдать следующие базовые меры предосторожности:

- **ОСТОРОЖНО!** Во избежание удара током отключайте тренажер от сети после окончания использования и перед чисткой;
- **ВНИМАНИЕ!** Не следует оставлять включенный тренажер без присмотра во избежание удара током. Если тренажер не используется или производится его ремонт, установка или снятие комплектующих, отключите его от сети;
- Используйте тренажер только по назначению, описанному в данном руководстве. Во избежание получения травм используйте только те аксессуары, которые рекомендованы производителем;
- Во избежание травм и удара током не вставляйте какие-либо предметы в отверстия на тренажере;
- Не снимайте кожури консоли. Ремонт тренажера должен производиться только сотрудниками сервисного центра;
- Не используйте тренажер, если заблокированы вентиляционные отверстия. Поддерживайте их в чистоте, удаляйте скапливающуюся пыль, волосы и т.д.;
- Не используйте тренажер, если у него повреждены шнур питания или вилка, если он работает некорректно, был поврежден или побывал в воде. Доставьте тренажер в сервисный центр для осмотра и ремонта;
- Не перемещайте тренажер за шнур питания и не используйте шнур как ручку;
- Шнуры питания не должны соприкасаться с нагревающимися поверхностями;
- Дети и лица с ограниченными возможностями могут находиться рядом с включенным тренажером или использовать его только под наблюдением;
- Тренажер не предназначен для использования вне помещения;
- Не пользуйтесь тренажером в местах, где распыляются аэрозоли или осуществляется подача кислорода;

- Для отключения переведите тумблеры включения/выключения в в положение «выкл.(OFF)», а затем отключите шнур питания из розетки;
- Подключайте тренажер только к заземленной розетке;
- Не подставляйте руки под движущиеся части тренажера, следите, чтобы ваша одежда не попала в движущиеся части тренажера;
- Будьте осторожны при подходе к тренажеру и спуске с него.

ОСТОРОЖНО! Если вы почувствовали боль в груди, тошноту, головокружение или одышку, немедленно ПРЕКРАТИТЕ занятия на тренажере. Прежде чем возобновлять тренировки обратитесь за консультацией к врачу.

Инструкция по заземлению

Беговая дорожка должна быть заземлена. В случае сбоя или поломки заземление создает путь для электрического тока с минимальным сопротивлением, что снижает риск удара током. Тренажер оснащен шнуром с жилой для заземления и вилок с ножкой заземления. Он должен подключаться к соответствующей розетке, установленной и заземленной с соблюдением действующих нормативов. Несоблюдение данных инструкций может привести к утрате гарантии.

ОСТОРОЖНО! Неправильное подключение может стать причиной удара током. Если у вас возникли сомнения в правильности заземления, обратитесь к электрику или представителю сервисной службы. Не меняйте вилку тренажера. Если комплектуемая вилка не подходит к вашей розетке, обратитесь к электрику и установите нужную розетку.

Транспортировка/Хранение/Ввод в эксплуатациюВнимание!

Транспортировка и эксплуатация тренажера:

1. Тренажер должен транспортироваться только в заводской упаковке;
2. Заводская упаковка не должна быть нарушена;
3. При транспортировке тренажер должен быть надежно защищен от дождя, влаги, атмосферных осадков, механических перегрузок.

Хранение тренажера:

Тренажер рекомендуется хранить и использовать только в сухих отапливаемых помещениях со следующими значениями:

1. Температура + 10 - + 35 С;
2. Влажность: 50 -75%;
3. Если Ваш тренажер хранился при низкой температуре или в условиях высокой влажности (имеет следы конденсации влаги), необходимо перед эксплуатацией выдержать его в нормальных условиях не менее 2 – 4 часов и только после этого можно приступить к эксплуатации.

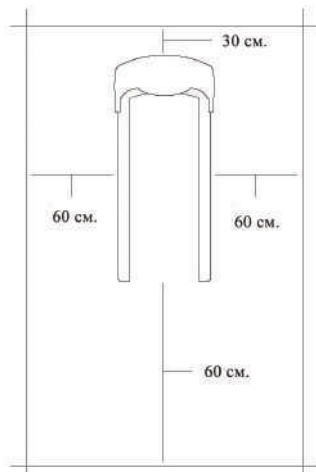
Настройка оборудования

ВЫБОР МЕСТА ДЛЯ ТРЕНАЖЕРА

Место, где установлен тренажер, должно быть хорошо освещенным и проветриваемым. Установите тренажер на твердой, ровной поверхности, так, чтобы расстояние от стены или других предметов было достаточным (свободное пространство должно быть не менее 60 см по бокам, не менее 30 см перед оборудованием, не менее 60 см позади него).

Свободное пространство сзади тренажера обеспечит вам комфортный подход к тренажеру и спуск с него. Если вы ставите тренажер на ковер, необходимо подложить под него коврик из твердого пластика, чтобы предохранить ковер и оборудование от возможных повреждений.

Не размещайте тренажер в помещениях с высокой влажностью, например, рядом с парной, сауной или закрытым бассейном. Водяные пары или хлор могут отрицательно повлиять на электронные и другие компоненты тренажера. Рекомендуется устанавливать тренажер в комфортном помещении.



Перед тем как начать тренировку

Перед первым занятием проверьте, правильно ли была проведена сборка тренажера. Ознакомьтесь со всеми функциями и настройками тренажера и проводите тренировки в строгом соответствии с инструкцией по эксплуатации. Перед началом тренировки убедитесь, что все защитные элементы надежно установлены и закреплены, проверьте надежность механических и электрических соединений. Установите тренажер на ровную нескользящую поверхность, оставляя с каждой стороны по 0,5 м свободного пространства. Для снижения шума и вибраций рекомендуется использовать специальные резиновые коврики, также это позволит избежать царапин, сколов и вмятин, если напольное покрытие в Вашем доме выполнено из деликатных материалов (паркетная доска, штучный паркет, натуральный линолеум, пробковое покрытие и т. п.).

Рекомендации по сборке

Перед сборкой тренажера тщательно изучите ее последовательность и выполняйте все рекомендации. Используйте для сборки приложенный или рекомендуемый инструмент. Убедитесь, что в наличии имеются все детали и они не повреждены. Не прикладывайте чрезмерных усилий к инструменту во избежание травм и повреждения элементов конструкции тренажера. Сначала соберите все компоненты, неплотно закрепив гайки и болты, и, убедившись, что конструкция собрана правильно, окончательно затяните их. Каждый тренажер на заводе проходит проверку качества. Это необходимо, чтобы убедиться в корректной работе всех узлов оборудования. При этом может потребоваться

частичная или полная сборка (зависит от конкретной модели). В связи с этим в местах соединений элементов тренажера могут остаться следы стыковки деталей и использования технологического крепежа.

Техническое обслуживание/ Гарантия/ Ремонт

ЧИСТКА БЕГОВОЙ ДОРОЖКИ

Регулярное и своевременное техническое обслуживание продлевает срок службы тренажёра и сводит ваши обращения в сервисную службу до минимума. Для этого мы рекомендуем вам выполнять следующие профилактические процедуры.

РЕКОМЕНДАЦИИ ПО УХОДУ

Перед любым обслуживанием обязательно отключайте тренажер от электрической сети. К обслуживанию можно приступать примерно через 60 секунд, когда произойдет полное обесточивание внутренних электрических цепей тренажера. Регулярно осматривайте Ваш тренажер на предмет отсутствия попадания посторонних предметов, пыли и грязи в тренажер.

Не применяйте абразивные препараты, агрессивные жидкости для чистки рабочих поверхностей тренажера – ацетон, бензин, уайт-спирит, бензол и их производные во избежание повреждения лакокрасочных покрытий и пластиковых деталей.

Для ухода рекомендуется применять слегка смоченную нейтральным раствором моющей жидкости ткань с последующей протиркой сухой тканью.

ПОСЛЕ КАЖДОЙ ТРЕНИРОВКИ (ЕЖЕДНЕВНО)

Почистите и осмотрите беговую дорожку, выполнив следующие действия:

- Выключите тумблер питания беговой дорожки, затем отключите ее от сети.
- Протрите беговое полотно, корпус, кожух двигателя и консоль влажной тряпкой. Не используйте растворители, они могут повредить тренажер.
- Осмотрите шнур питания. Если он поврежден, обратитесь к представителям компании-продавца.
- Убедитесь, что шнур не попал под транспортировочные колёсики тренажера или в другое место, где он может оказаться защемлен или оборван.
- Проверьте натяжение и центровку бегового полотна. Убедитесь, что оно не повредит другие части тренажера из-за нарушения центровки.
- Убедитесь, что тренажёр находится на достаточном расстоянии от стен (не менее 50 см).

ЕЖЕНЕДЕЛЬНО

Уборка от пыли и мусора поверхности под беговой дорожкой:

- Выключите тумблер беговой дорожки, затем отключите ее от сети.
- Сложите тренажер, убедившись в надежности его фиксации в вертикальном положении(для складных моделей).
- Переместите тренажер в другое место.
- Подметите или пропылесосьте пол, чтобы удалить пыль или другой мусор, который мог накопиться под беговой дорожкой.
- Поставьте тренажер обратно.

ЕЖЕМЕСЯЧНО – ВАЖНО!

- Выключите тумблер питания беговой дорожки, затем отключите ее от сети;
- Проверьте затяжку всех монтажных болтов тренажера;
- Внимательно осмотрите все пластиковые элементы дорожки (подставки для ног, кожух моторного отсека, корпус дисплея и пр.). Они не должны иметь трещин и сколов;
- Снимите кожух моторного отсека. Дождитесь, пока все огни индикаторов на платах погаснут;
- Пропылесосьте сам двигатель и весь моторный отсек, чтобы удалить накопившийся пух или пыль. Невыполнение этой процедуры может привести к преждевременному отказу электрических компонентов;
- Убедитесь, что дека тренажера смазана. При необходимости добавьте силиконовую смазку на ее поверхность, уделяя особое внимание центральной части;
- Пропылесосьте и протрите беговое полотно влажной тряпкой. Удалите с помощью пылесоса черные или белые частички, которые могут скопиться вокруг тренажера. Их появление является результатом нормальной работы беговой дорожки.

ЕЖЕКВАРТАЛЬНО – ОЧЕНЬ ВАЖНО!!!

- Выключите тумблер питания беговой дорожки, затем отключите ее от сети;
- Проверьте состояния деки. Поверхность не должна иметь царапин и потертостей;
- Проверьте состояние полотна. Внутренняя поверхность должна быть гладкой, не иметь признаков истончения и отслоения материала, а также порванных и лопнувших участков;
- Протрите сухой чистой тканью всю поверхность деки и внутреннюю поверхность полотна;
- Проверьте состояние износа приводного ремня основного двигателя и правильности его положения;

- Снимите передний и задний валы и удалите наслоение пыли и грязи с их поверхностей;
- Убедитесь в отсутствии посторонних шумов во время движения беговой дорожки.

Дека и беговое полотно – это детали тренажера, требующие особого внимания. Важно соблюдать требования эксплуатации во избежание преждевременного износа этих деталей. Для технического обслуживания данной беговой дорожки обратитесь в сервисную службу продавца.

Электробезопасность (для тренажеров с питанием от сети)

Соблюдайте все меры предосторожности, принятые при работе с электрическим оборудованием. Тренажер должен подключаться только к заземленной розетке. Это снижает риск удара током при поломке или сбое в работе. Тренажер снабжен шнуром с жилой для заземления и вилкой с ножкой заземления. Вставьте вилку в соответствующую питающую розетку, установленную и заземленную с соблюдением действующих нормативов. Перед каждым использованием осмотрите электрический соединительный шнур на предмет отсутствия его повреждений.

Неправильное подключение может стать причиной удара током. Если у Вас возникли сомнения в правильности заземления, обратитесь к электрику или представителю сервисной службы. Не меняйте вилку тренажера. Если комплектуемая вилка не подходит к Вашей розетке, обратитесь к электрику и установите нужную розетку. Не применяйте дополнительные электрические удлинители, переходные адаптеры между электрической сетью и тренажером. Это может нарушить работу системы УЗО и увеличить риск поражения электрическим током, а также явиться обоснованным отказом в гарантийном обслуживании. Не прячьте шнур питания под ковер и не ставьте на него предметы, способные пережать или повредить его. Не допускайте, чтобы шнур питания касался нагретых поверхностей. В случае скачка напряжения в некоторых тренажерах предусмотрено автоматическое отключение.

В целях Вашей безопасности рекомендуем соблюдать следующие правила:

1. Сборку и эксплуатацию тренажера следует осуществлять на твердой, ровной поверхности. Свободное пространство вокруг тренажера должно составлять не менее 1,2 м;
2. При регулярной эксплуатации проверяйте затяжку резьбовых соединений каждые 1-2 месяца;
3. Не допускайте попадания внутрь тренажера посторонних предметов и жидкостей;
4. Никогда не эксплуатируйте тренажер с явными дефектами – открученными элементами крепления, незакрепленными узлами, с нехарактерными посторонними шумами и т. д. Это может привести к травмам или уменьшению срока службы тренажера;

5. Для осмотра и устранения возникших дефектов обратитесь в авторизованный сервисный центр или к уполномоченному дилеру, у которого Вы приобрели данный тренажер;
6. Для ремонта необходимо использовать только оригинальные запасные части;
7. Обслуживание тренажера, за исключением процедур, описанных в данном руководстве, должно производиться только сотрудниками сервисного центра;
8. Не допускается какое-либо изменение конструкции или узлов и деталей тренажера – это может привести к серьезным травмам и потере здоровья;
9. Вес пользователя не должен превышать максимально заявленный;
10. Во время занятий используйте соответствующую одежду и обувь. Не надевайте свободную одежду или обувь с кожаными подошвами или каблуками. Если у Вас длинные волосы, соберите их в хвост или пучок на затылке;
11. Не подставляйте руки под движущиеся части тренажера;
12. Не подвергайте себя чрезмерным нагрузкам во время тренировок. Если Вы почувствовали боль или недомогание, немедленно прекратите занятия и обратитесь за консультацией к врачу.

РЕКОМЕНДАЦИИ ПО ТЕХНИЧЕСКОМУ ОБСЛУЖИВАНИЮ КОММЕРЧЕСКИХ БЕГОВЫХ ДОРОЖЕК

В процессе эксплуатации беговой дорожки, происходит стирание и высыхание фрикционного слоя смазки, которая обеспечивает скольжение полотна по деке и возникает необходимость нанесения нового слоя смазки.

Типичные признаки необходимости смазки деки:

- - сильный нагрев бегового полотна, запах нагретой резины.
 - - перегрев электродвигателя, резкий запах пластмассы, нагрев крышки моторного отсека
 - - отключение электродвигателя во время занятий.
 - - появление текстовых или цифровых сообщений на дисплее консоли и остановка дорожки.
 - - токовая нагрузка на электродвигатель более 5,5 Ампер (АС).
-
- Обращаем Ваше внимание, что несвоевременная смазка деки приводит к повышенному трению и нагрузке на электродвигатель, что может привести к поломке электродвигателя и электронных плат управления дорожкой, повреждению и преждевременному износу деки и бегового полотна.
 - Регулярное и своевременное техническое обслуживание продлевает срок службы тренажёра.

- В любом случае, даже при регулярном обслуживании необходимо контролировать и проверять состояние деки и бегового полотна, токовую нагрузку на электродвигатель и принимать решение в зависимости от их технического состояния.
- Регулярное техобслуживание не гарантирует, нормальную работу в течении гарантийного срока службы комплектующих беговой дорожки (дека, полотно и т.п.), если пользователями нарушаются правила эксплуатации тренажёра.

РЕКОМЕНДАЦИИ ПО СБОРКЕ

Не включайте тренажёр в сеть и не нажимайте кнопку Старт, не изучив рекомендации по настройке консоли и не выполнив все необходимые действия для её настройки под данную модель тренажёра.

При включении и перед запуском, убедитесь, что консоль настроена именно на вашу модель тренажёра иначе возможна поломка механизмов тренажёра при запуске.

Перед сборкой тренажера тщательно изучите ее последовательность и выполняйте все рекомендации. Используйте для сборки прикладываемый или рекомендуемый инструмент. Убедитесь, что в наличии имеются все детали и они не повреждены. Не прикладывайте чрезмерных усилий к инструменту во избежание травм и повреждения элементов конструкции тренажера.

Сначала соберите все компоненты, неплотно закрепив гайки и болты, и, убедившись, что конструкция собрана правильно, окончательно затяните их.

НАЗНАЧЕНИЕ ТРЕНАЖЕРА


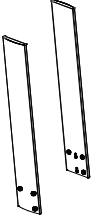
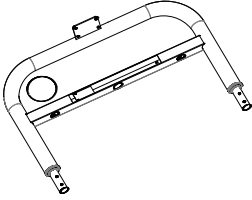
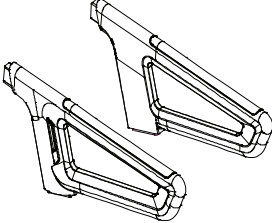
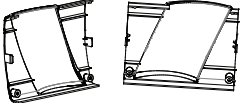
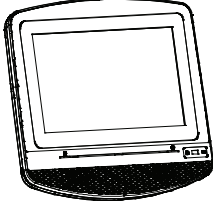
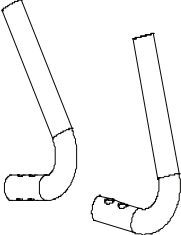
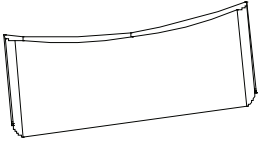
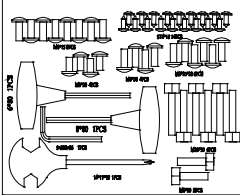

Тренажер должен использоваться только по назначению, то есть для физических тренировок взрослых людей. Любое другое использование тренажера запрещено и может быть опасно. Продавец не несет ответственности за любые травмы или повреждения, вызванные неправильным использованием тренажера. Тренажер предназначен для использования взрослыми людьми, конструкция и установленные нагрузки рассчитаны на взрослых людей, поэтому эксплуатация несовершеннолетними лицами не допускается. Дети и домашние животные не должны приближаться к работающему тренажеру ближе, чем на 3 м.

Тренажёр предназначен для коммерческого использования.

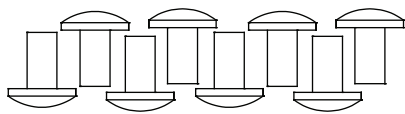
ПРЕДВАРИТЕЛЬНОЕ ЗНАКОМСТВО С ТРЕНАЖЕРОМ



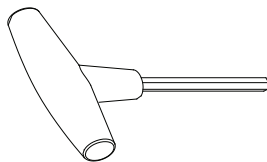
ПРОВЕРКА КОМПЛЕКТНОСТИ ТРЕНАЖЕРА

<p>Основная часть</p> 	<p>Стойки консоли</p> 	<p>Рама консоли</p> 
<p>Поручни</p> 	<p>Кожухи стойки консоли</p> 	<p>Консоль</p> 
<p>Передние поручни</p> 	<p>Крепление консоли</p> 	
<p>Сборочный комплект</p> 	<p>Инструкция</p> 	

СБОРОЧНЫЙ КОМПЛЕКТ



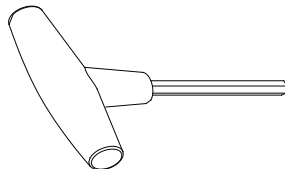
Болт М8×15 – 8 шт.



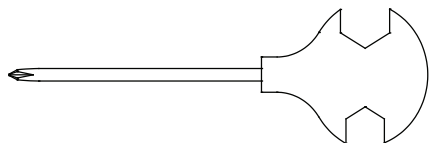
Т-образный ключ 6×80 – 1 шт.



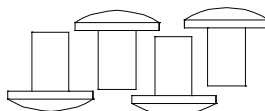
Винт М8 х 75



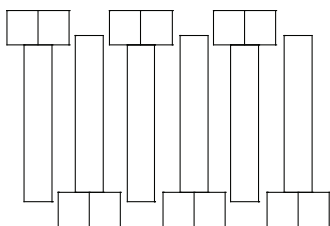
Т-образный ключ 8×80 – 1 шт.



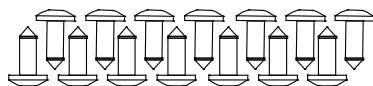
Ключ – 1 шт.



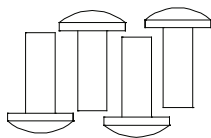
Болт М8×20 – 4 шт.



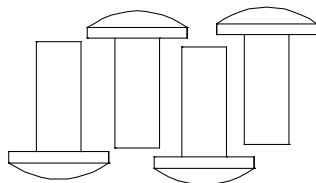
Болт М10×35 – 6 шт.



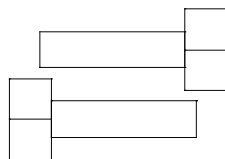
Винт ST4×16 – 14 шт.



Болт М8×30 – 4 шт.



Болт М8×40×20 – 6 шт.

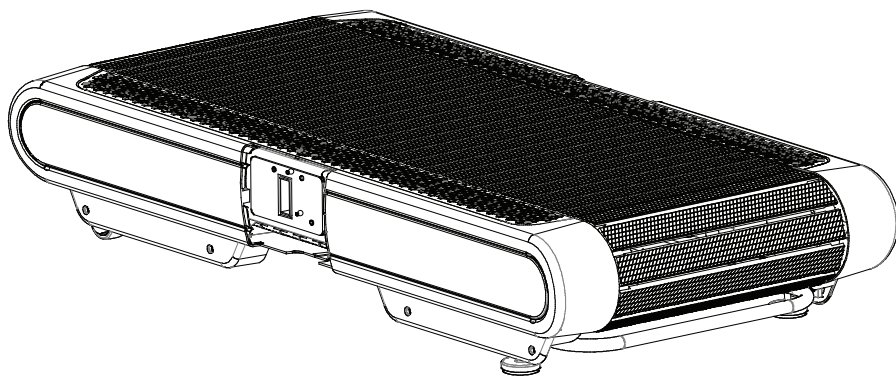


Болт М8×20 – 2 шт.

Сборка оборудования

ШАГ 1:

Достаньте тренажер из коробки и расположите на ровном полу.



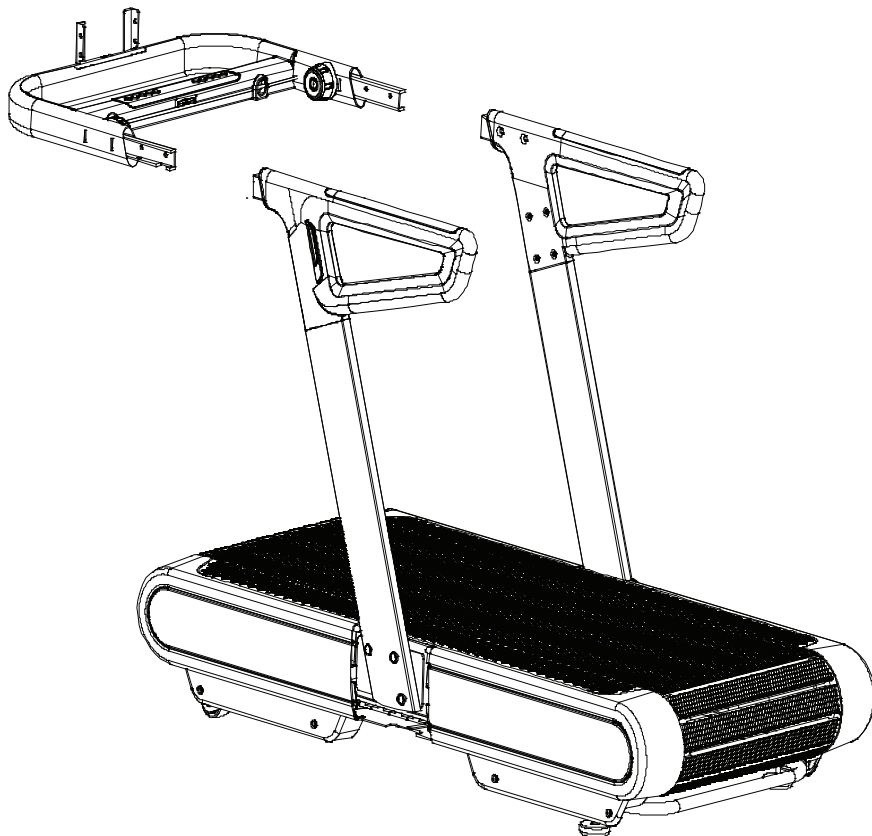
ШАГ 2:

Соедините кабель консоли правой стойки консоли с основной частью тренажера. Установите стойки консоли по обе стороны основной рамы и закрепите с помощью болтов М10×35 - 6 шт.



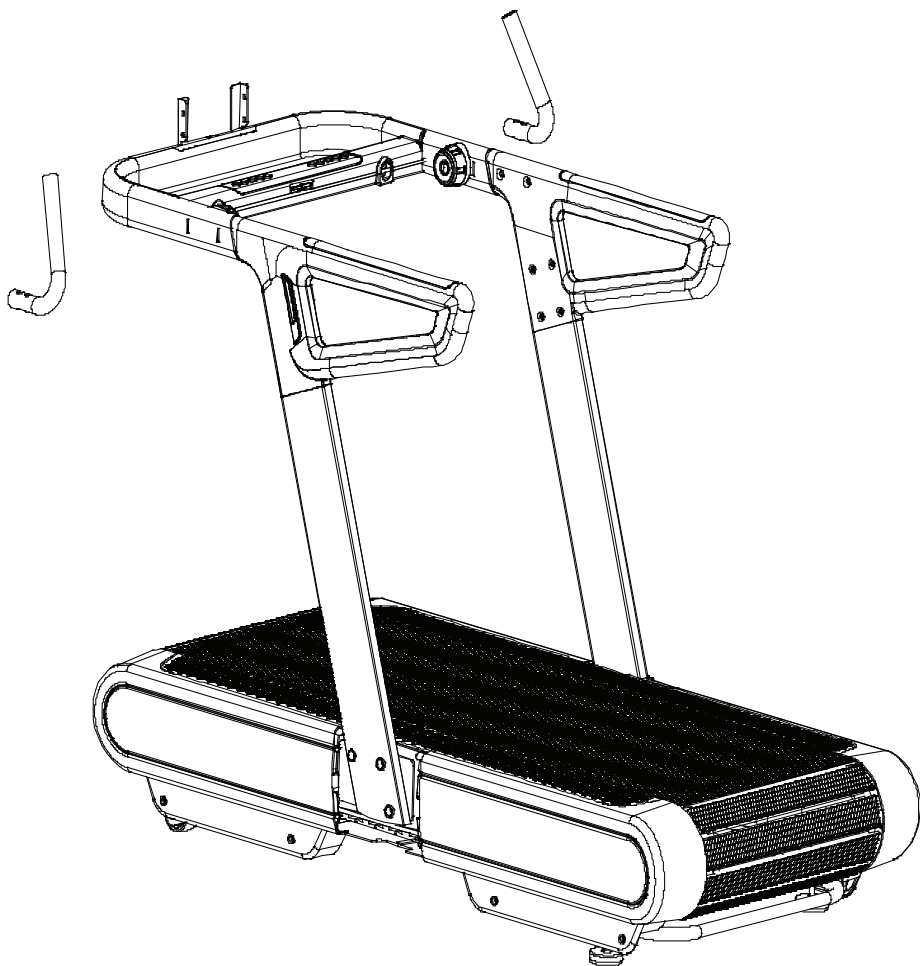
ШАГ 3:

Установите раму консоли на левую и правую стойки консоли и закрепите с помощью 4 шт. болтов M8×20 и 2 шт. болтов M8×20 с нижней части рамы консоли.



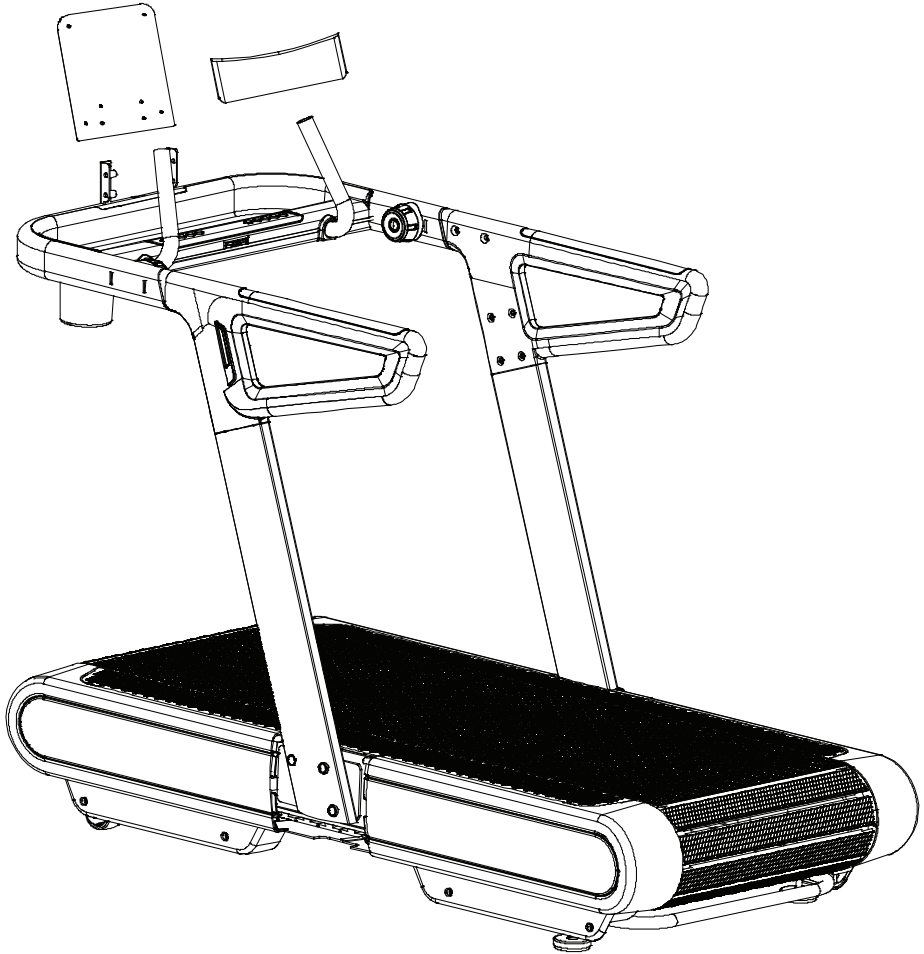
ШАГ 4:

Установите правый и левый поручни на раму консоли с помощью 4 шт. болтов М8×30.



ШАГ 5:

Установите крепление консоли на раму консоли с помощью 4 шт. болтов M8×35×20. Так же на раме консоли закрепите нижнее крепление консоли с помощью 4 шт. винтов ST4×16.



ШАГ 6:

Установите консоль на крепление консоли с помощью 2 болтов М8×35×20.



ШАГ 7:

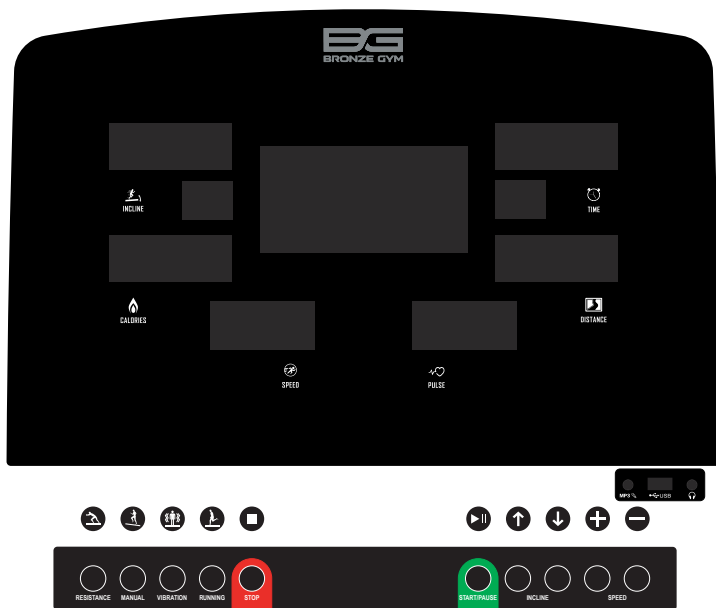
Закрепите крепление консоли на раме консоли с помощью 6 винтов ST4×16.
Установите и закрепите кожухи стоек консоли с правой и левой стороны с помощью 4 винтов ST4×16.



Сборка закончена!

Рекомендуем проверить затяжку всех крепежных соединений тренажера перед его использованием и регулярно следить за их состоянием.

Работа с консолью



ПОКАЗАНИЯ ДИСПЛЕЯ

DISTANCE: Показывает пройденную дистанцию (км).

CALORIES: Показывает расход калорий (ккал).

TIME: Показывает время тренировки (мин).

INCLINE: Показывает угол наклона.

PULSE: Показывает пульс.

SPEED: Показывает скорость. В режиме сопротивления будет отображаться значение сопротивления. В режиме вибрации – уровень вибрации.

ФУНКЦИИ КЛАВИШ

- START/PAUSE (СТАРТ/ПАУЗА): Начало работы беговой дорожки с минимальной скоростью. Во время работы позволяет поставить тренировку на паузу.
- STOP (СТОП): В режиме тренировки, нажмите данную клавишу, чтобы прекратить тренировку. В режиме паузы, нажмите данную клавишу, чтобы сбросить достигнутые параметры и перевести консоль в режим ожидания.

- **SPEED +/-:** В режиме установки, используйте данные клавиши для установки и изменения параметров тренировки. В режиме тренировки используйте данные клавиши для увеличения/уменьшения скорости движения бегового полотна (шаг 0,1 км/ч), увеличения/уменьшения сопротивления (шаг 0,1), увеличения/уменьшения вибрации (шаг 0,1). Короткое нажатие приводит к изменению параметра на один шаг, длинное нажатие более 0,5 сек приводит к быстрому изменению параметра.
- **INCLINE +/-:** В режиме установки, используйте данные клавиши для установки и изменения параметров тренировки. В режиме тренировки используйте данные клавиши для увеличения/уменьшения угла наклона бегового полотна.
- **RUNNING:** Для включения режима бега. Нажмите на данную клавишу, когда дорожка находится в режиме ожидания, чтобы переключить в режим бега. В данном режиме тренажер будет работать, как электрическая беговая дорожка, т.е. беговое полотно дорожки будет вращаться мотором с заданной скоростью. В данном режиме вы можете регулировать скорость и угол наклона беговой поверхности.
- **MANUAL:** Для включения механического режима силового бега/ходьбы. Нажмите на данную клавишу, когда дорожка находится в режиме ожидания, чтобы переключить в механический режим. В данном режиме тренажер будет работать, как механическая беговая дорожка, т.е. беговое полотно дорожки будет приводиться в движение самим пользователем. При этом, вы можете еще регулировать угол наклона беговой поверхности.
- **RESISTANCE:** Для включения режима сопротивления. Нажмите на данную клавишу, когда дорожка находится в режиме ожидания, чтобы переключить в режим сопротивления. В данном режиме тренажер будет работать, как механическая беговая дорожка, т.е. беговое полотно дорожки будет приводиться в движение самим пользователем, но при этом можно еще отрегулировать нагрузку/сопротивление движению пользователя и угол наклона беговой поверхности.
- **VIBRATION:** Для включения режима вибрации. Нажмите на данную клавишу, когда дорожка находится в режиме ожидания, чтобы переключить в режим вибрации.

КЛЮЧ БЕЗОПАСНОСТИ

Ключ безопасности предназначен для экстренного прерывания тренировки в случае падения или другого непредвиденного происшествия. При занятиях на беговой дорожке всегда закрепляйте свободный конец шнура на одежде с помощью клипсы. Если ключ безопасности не установлен на место, тренировка будет невозможна. Если ключ безопасности удалить с консоли во время тренировки, то прозвучит предупредительный сигнал и беговое полотно остановится.

ИСПОЛЬЗОВАНИЕ СИСТЕМЫ БЕСПРОВОДНОГО ИЗМЕРЕНИЯ ПУЛЬСА



Внимание:

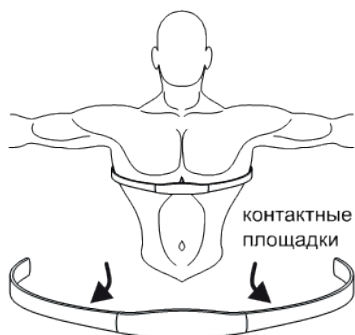
Система беспроводного измерения пульса обеспечивает высокую точность измерения частоты пульса, сравнимую с точностью электрокардиограммы. Однако, данный прибор не является медицинским и не может быть использован в диагностических или иных медицинских целях.

Ваш тренажер укомплектован беспроводным средством измерения пульса, состоящим из приемника, встроенного в компьютер тренажера и нагрудного передатчика. Нагрудный передатчик или монитор сердечного ритма, работающий по протоколу Bluetooth Smart (4.0) входит в комплект поставки данного тренажера, а также его можно приобрести отдельно.

Использование системы беспроводного измерения пульса позволяет сочетать высокую точность с удобством, поскольку ваши руки остаются свободными и, кроме того, отсутствуют провода, связывающие вас с тренажером.

Источники электромагнитного излучения, такие как высоковольтные приборы, трансформаторы, телевизоры, радиоприемники, сотовые телефоны, могут вносить помехи в передачу данных между передатчиком и приемником. Рекомендуем вам располагать тренажер таким образом, чтобы устранить из зоны приема (примерно 1 м) возможные источники помех.

Для измерения частоты пульса датчик регистрирует электрические потенциалы с поверхности вашего тела, поэтому контактные площадки передатчика должны плотно соприкасаться с кожей. Однако, если ваша кожа склонна к аллергии, вы можете надеть передатчик поверх тонкой майки, при этом увлажнив ткань под контактными площадками. Следует помнить, что прием алкоголя или общее обезвоживание организма нарушают контакт прибора с кожей, что может приводить к неточностям в измерении или полном отсутствии такового. Густой волосяной покров кожи в местах соприкосновения с контактными площадками также может приводить к искажению данных.



Для более качественного измерения рекомендуем вам перед началом тренировки немного увлажнить контактные площадки водой или специальным электропроводящим гелем. **Не используйте** для этого вазелин и маслосодержащие крема или жидкости, так как они могут иметь изолирующие свойства, препятствующие снятию импульсов с кожи.

Для использования нагрудного передатчика:

- 1) закрепите один конец эластичного ремня на корпусе передатчика;
- 2) наденьте передатчик на торс, как показано на рисунке;
- 3) закрепите второй конец эластичного ремня на корпусе передатчика;
- 4) через несколько секунд на дисплее компьютера появится символ, означающий поступление сигнала, и через короткий промежуток времени появятся данные частоты пульса.

ОШИБКИ КОНСОЛИ

Ошибка	Описание	Решение
E-01	Плохое соединение кабеля консоли.	Переподключите кабель консоли.
	Неисправна консоль.	Замените консоль.
E-02	Плохое подключение кабеля мотора или неисправен мотор.	Замените кабель подключения мотора или замените мотор.
E-03	Проверьте плату управления двигателем.	Замените плату управления двигателем.
E-04	Калибровка угла наклона.	Автоматически исчезнет после прохождения калибровки угла наклона.
E-05	Большое сопротивление при движении бегового полотна.	Смажьте деку силиконовым маслом.
	Неисправна плата управления двигателем.	Замените плату управления двигателем.
	Неисправен мотор.	Замените мотор.
E-06	Плохое подключение кабеля мотора или неисправен мотор.	Замените кабель подключения мотора или замените мотор.
Нет пульса	Пульсомеры не подключены.	Проверьте подключение кабеля пульсомеров.
	Неисправна консоль.	Замените консоль.

СТАБИЛИЗАЦИЯ ТРЕНАЖЕРА НА ПОЛУ

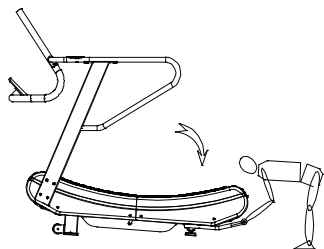
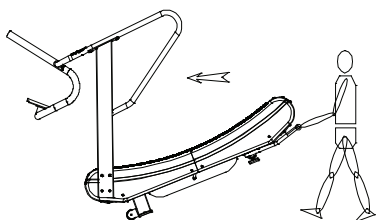
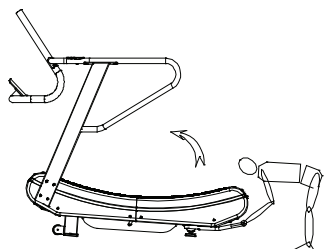
Используйте компенсаторы неровности пола (регулируемые опоры), чтобы стабилизировать тренажер на неровной поверхности. Они расположены снизу в задней части тренажера. Регуляторы нужно вращать вправо или влево пока тренажер не займет стабильное положение на полу.



Регулируемые
опоры

ПЕРЕМЕЩЕНИЕ ТРЕНАЖЕРА

1. Установите беговое полотно дорожки в самое нижнее положение (0 уровень наклона).
2. Выключите тренажер, отключите тренажер его от сети и выньте вилку из розетки.
3. Возьмитесь обеими руками за ручку, как показано на рисунке и приподнимите тренажер, чтобы он встал на транспортировочные ролики, расположенные спереди. В таком положении тренажер удобно перемещать с помощью транспортировочных роликов.
4. Приподнимая и опуская тренажер за ручку, старайтесь держать спину прямой и направлять основное усилие на ноги.



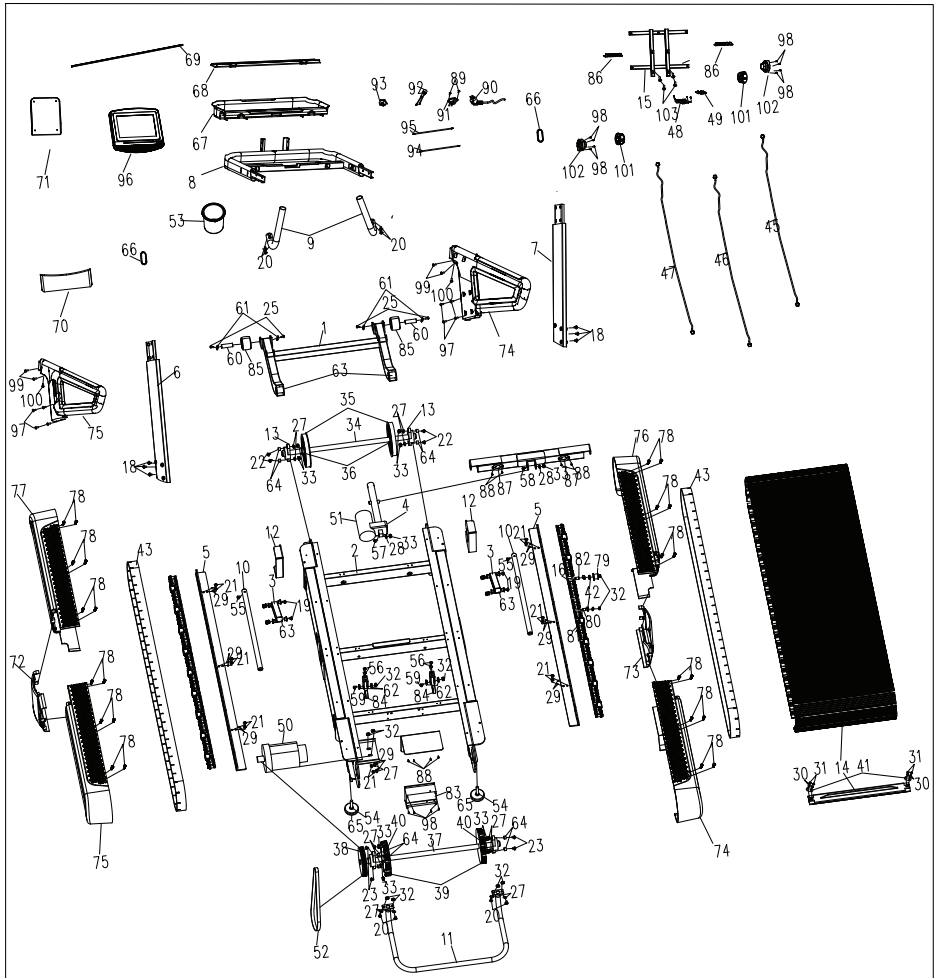
Список комплектующих частей

№.	Наименование	Кол-во
1	Рама угла наклона	1
2	Основная рама	1
4	Кронштейн двигателя угла наклона	1
5	Направляющая	2
6	Левая стойка консоли	1
7	Правая стойка консоли	1
8	Рама консоли	1
9	Комплект поручней	2
10	Рычаг наклона	2
11	Ручка	1
12	Кронштейн переднего вала	2
13	Крепление переднего вала	2
14	Алюминиевая цепь	60
15	Рама дисплея	1
16	Болт М8×40×13	110
17	Болт	8
18	Болт	6
19	Болт	4
20	Болт	12
21	Болт	14
22	Болт	4
23	Болт	4
24	Болт	2
25	Болт	4
26	Винт	44
27	Шайба	20
28	Шайба	10
29	Пружинная шайба	14
30	Шайба	240
31	Гайка	240
32	Гайка	118
33	Гайка	10
34	Передний вал	1
35	Колесо переднего вала	2
36	Подшипник	2
37	Задний вал	1
38	Шкив	1

39	Синхронное колесо	2
40	Подшипник	2
41	Шайба	120
42	Подшипник	110
43	Резиновая накладка алюминиевой цепи	60
43	Ремень фиксатор бегового полотна	2
44	Консоль	1
45	Соединительный кабель	1
46	Соединительный кабель	1
47	Соединительный кабель	1
48	Плата ключа безопасности	1
49	Ключ безопасности	1
50	Основной двигатель	1
51	Двигатель угла наклона	1
52	Приводной ремень	1
53	Держатель бутылки для воды	1
54	Универсальная ножка	2
55	Болт	2
56	Болт	4
57	Болт	1
58	Болт	1
59	Болт	4
60	Подшипник	2
61	Наружный кожух	4
62	Фиксатор	4
63	Фиксатор	8
64	Фиксатор	8
65	Отбойник	2
66	Уплотнитель	2
67	Кожух рамы консоли	1
68	Декоративная полоска кожуха рамы консоли	1
69	Уплотнитель кожуха рамы консоли	1
70	Нижнее крепление консоли	1
71	Крепление консоли	1
72	Декоративный кожух (Правый)	1
73	Декоративный кожух (Левый)	1
38	Шкив	1
74	Поручень (Правый)	1
75	Поручень (Левый)	1
76	Передний кожух (Правый)	2
77	Передний кожух (Левый)	2

78	Болт М5×20	24
79	Направляющее колесо	18
80	Направляющий шкив	56
80	Направляющий шкив	56
81	Направляющий шкив	36
81	Направляющий шкив	36
82	Направляющий шкив	18
82	Направляющий шкив	18
83	Плата управления двигателем	1
84	Подшипник	2
85	Колесо	2
86	Кнопка	2
87	Втулка вала	2
88	Болт М5×15	8
89	Винт ST3×10	2
90	Кабель питания	1
91	Разъем кабеля питания	1
92	Предохранитель (с кабелем)	1
93	Выключатель	1
94	Кабель питания	1
95	Кабель питания	1
96	Консоль	1
97	Болт М8×20	8
98	Болт М4×16	12
99	Болт М8×20	4
100	Болт М8×20	2
101	Регулятор нагрузки	2
102	Механизм регулятора	2
103	Болт М8×35×20	4

СХЕМА ТРЕНАЖЁРА В РАЗОБРАННОМ ВИДЕ



Технические характеристики

Назначение	профессиональное
Тип	электрическая / механическая с гусеничным полотном
Рама	высокопрочная
Скорость	1 – 22 км/ч, шаг 0,1 км/ч в электрическом режиме; задается пользователем (любой уровень интенсивности) в механическом режиме
Регулировка скорости	автоматическая в электрическом режиме,
Регулировка нагрузки	36 уровней регулировки сопротивления в механическом режиме
Регулировка вибрации	10 уровней регулировки вибрации в режиме релакса
Беговое полотно	гусеничное полотно профессионального класса на высококачественных подшипниках, износостойкое, на алюминиевой основе с противоскользящим покрытием
Размер бегового полотна	160*55 см
Регулировка угла наклона	электрическая
Наклон бегового полотна	0 - 15% (15 уровней)
Система амортизации	мультиабсорбирующая динамическая на основе гусеничной системы на подшипниках
Измерение пульса	встроенный приемник беспроводного сигнала пульса, работающий по протоколу Bluetooth Smart (4.0) 2.4G
Нагрудный кардиодатчик	в комплекте
Консоль	основной LED дисплей с точечной матрицей и 6 дополнительных LED дисплеев; с белой подсветкой дисплеев и клавиш, интуитивно понятный интерфейс
Показания консоли	программный анимированный профиль, время, скорость, дистанция, калории, пульс, угол наклона, уровень вибрации
Кол-во программ	4 режима тренировок + режим релакса
Спецификации программ	быстрый старт, режима бега/ходьбы, механический режим, механический режим с сопротивлением, режим вибрации (релакса)
Язык(и) интерфейса	английский
Держатель смартфона	есть
Подставка под планшет	есть
Держатель бутылки	есть
Отсек для аксессуаров	есть
Транспортные ролики	есть

Компенсаторы неровностей пола	есть
Складывание	нет
Размер в рабочем состоянии (Д*Ш*В)	196*88*164 см
Вес нетто	191 кг
Вес брутто	221 кг (упаковка – 1 фанерная коробка)
Макс. вес пользователя	180 кг
Питание	сеть 220 Вольт / автономно
Энергосбережение	есть
Стандартное оборудование	<p>Выбор скорости и угла наклона регуляторами быстрого доступа на поручнях</p> <p>Держатель бутылки, держатель планшета, смартфона, книги</p> <p>Эргономичные боковые поручни с разноплановыми хватами</p> <p>Дополнительные вертикальные поручни для высокоинтенсивных интервальных тренировок (НИТ)</p> <p>Боковые накладки вдоль полотна с противоскользящим покрытием</p> <p>Увеличенный размер переднего и заднего вала обеспечивают высокую плавность хода</p> <p>Конструкция выдерживает тяжелые коммерческие условия эксплуатации.</p> <p>Гусеничное полотно профессионального класса на алюминиевой основе с противоскользящим покрытием не нуждается в смазке.</p> <p>Расходы на эксплуатацию гораздо ниже моторизованных аналогов.</p> <p>При использовании в механическом режиме экономит затраты на электроэнергию.</p> <p>Многообразие режимов от высокоинтенсивных тренировок до релакса.</p> <p>Биомеханика позволяет заниматься на ней разным категориям тренирующихся.</p>
Безопасность	ключ безопасности с клипсой
Гарантия	3 года
Производитель	BRONZE GYM
Страна изготовления	КНР

Поставщик: ООО «Фитатлон», 115230, г. Москва, Каширское шоссе, д.13 Б, эт. 5, пом. 1, ком. 31. Дата изготовления указана на упаковке тренажера.

*Упаковка содержит информацию о дате изготовления оборудования, указанную в виде шифра. Пример: С190122,

где 19 – год изготовления,

01 – месяц изготовления,

22 – внутренний номер учета.

Оборудование сертифицировано в соответствии с Техническим Регламентом Таможенного Союза.

*Производитель оставляет за собой право вносить изменения в конструкцию тренажера, не ухудшающие значительно его основные технические характеристики. Все актуальные изменения в конструкции либо технических спецификациях изделия отражены на официальном сайте поставщика оборудования ООО «Фитатлон»:

www.fitathlon.ru

Последнюю версию Руководства пользователя можно найти на сайте поставщика ООО «Фитатлон»: www.fitathlon.ru

ВНИМАНИЕ!



ТРЕНАЖЕР ПРЕДНАЗНАЧЕН ДЛЯ КОММЕРЧЕСКОГО ИСПОЛЬЗОВАНИЯ

Дополнительная информация

Торговая марка: BROZE GYM

Модель: T1300M

Сделано в К.Н.Р.

Импортер и Уполномоченная изготовителем организация: ООО «Фитатлон», 115230, Россия, г. Москва, Каширское шоссе, дом 13Б, 5 этаж, комната №31 в помещении №1.

Данный товар реализуется в соответствии с требованиями законодательства Российской Федерации.

Для подтверждения даты покупки товара при гарантийном ремонте или предъявлении иных предусмотренных законом требований, убедительно просим вас сохранять сопроводительные документы (чек, квитанцию, иные документы, подтверждающие дату и место покупки).